

LIMITY A JINÉ POŽADAVKY NA VYUŽITÍ ÚZEMÍ

Dostupnost: <https://www.uur.cz/publikacni-cinnost/aktualizovane-prirucky/>

4 VYTVÁŘENÍ A OCHRANA ZDRAVÝCH A BEZPEČNÝCH ŽIVOTNÍCH PODMÍNEK

4.0 ÚZEMNÍ PODMÍNKY A PÉČE O ZDRAVÍ LIDU	3
Limity využití území.....	3
L 4.101 Hygienické limity hluku.....	3
L 4.102 Ochrana léčebných lázní a lázeňských míst.....	7
L 4.103 Ochranná pásma okolo krematoria.....	9
L 4.104 Ochranná pásma veřejných pohřebišť.....	10
L 4.105 Zabezpečení prevence závažných havárií.....	12
L 4.106 Hraniční pruh a volná kruhová plocha	14
Jiné požadavky právních předpisů na území	16
P 4.107 Vibrace	16
P 4.108 Požadavky na přírodní léčebné lázně.....	17
4.1 OCHRANA PODZEMNÍCH A POVRCHOVÝCH VOD	19
Limity využití území.....	19
L 4.1.101 Ochranná pásma vodních zdrojů	19
L 4.1.102 Ochranná pásma přírodních léčivých zdrojů a zdrojů přírodních minerálních vod	22
L 4.1.103 Využití území ve vyhlášených chráněných oblastech přirozené akumulace vod (CHOPAV)	24
L 4.1.104 Záplavové území.....	26
L 4.1.105 Území určená k řízeným rozlivům povodní.....	28
L 4.1.106 Povodňové riziko	29
L 4.1.107 Území do vzdálenosti 15 m od vzdušné paty ochranné hráze vodního toku	33
Jiné požadavky právních předpisů na území	34
P 4.1.108 Výhledové zdroje podzemních vod	34
P 4.1.109 Zvláštní povodeň.....	36
Jiné informace o území.....	39
IÚ 4.1.110 Přípustné stupně znečištění povrchových vod	39
IÚ 4.1.111 Seznam přírodních koupališť	41
IÚ 4.1.112 Zranitelné oblasti.....	43
4.2 OCHRANA OVZDUŠÍ	45
Limity využití území.....	45
L 4.2.101 Nízkoemisní zóny	45
Jiné informace o území.....	47
IÚ 4.2.102 Zdroje znečišťování ovzduší	47
IÚ 4.2.103 Emisní limity	49
IÚ 4.2.104 Imisní limity	51
IÚ 4.2.105 Programy zlepšování kvality ovzduší	53
4.3 OCHRANA PŘED ZÁŘENÍM.....	54
Limity využití území.....	54
L 4.3.101 Zóna havarijního plánování jaderné elektrárny.....	54

Jiné informace o území.....	57
IÚ 4.3.102 Jaderné zařízení	57
4.4 ODPADOVÉ HOSPODÁŘSTVÍ	59
Jiné požadavky právních předpisů na území	59
P 4.4.101 Podmínky pro umístění povrchové skládky odpadů	59
Jiné informace o území.....	62
IÚ 4.4.102 Stará zátěž	62
IÚ 4.4.103 Plán odpadového hospodářství	63
IÚ 4.4.104 Sběr a výkup odpadů	65
4.5 POŽÁRNÍ OCHRANA	67
Jiné požadavky právních předpisů na území	67
P 4.5.101 Zásobování požární vodou – vnější odběrní místa	67
P 4.5.201 Nevýrobní objekty – odstupové vzdálenosti.....	71
P 4.5.202 Nevýrobní objekty – zařízení pro protipožární zásah	76
P 4.5.203 Výrobní objekty – odstupové vzdálenosti.....	78
P 4.5.204 Výrobní objekty – zařízení pro protipožární zásah	86
P 4.5.301 Budovy pro bydlení a ubytování – odstupové vzdálenosti.....	88
P 4.5.302 Budovy pro bydlení a ubytování – zařízení pro protipožární zásah.....	94
P 4.5.401 Objekty pro zemědělskou výrobu – odstupové vzdálenosti.....	97
P 4.5.402 Objekty pro zemědělskou výrobu – zařízení pro protipožární zásah.....	99
P 4.5.501 Objekty spojů a poštovních provozů – odstupové vzdálenosti	100
P 4.5.502 Objekty spojů a poštovních provozů – zařízení pro protipožární zásah	104
P 4.5.601 Budovy zdravotnických zařízení a sociální péče – odstupové vzdálenosti	107
P 4.5.602 Budovy zdravotnických zařízení a sociální péče – zařízení pro protipožární zásah	111
P 4.5.701 Sklady – odstupové vzdálenosti.....	113
P 4.5.702 Sklady – zařízení pro protipožární zásah.....	119
P 4.5.703 Výrobní a sklady hořlavých zkapalněných uhlovodíkových plynů – umístění.....	121
P 4.5.801 Garáže – odstupové vzdálenosti.....	124
P 4.5.802 Garáže – zařízení pro protipožární zásah.....	129
P 4.5.901 Shromažďovací prostory – odstupové vzdálenosti	131
P 4.5.902 Shromažďovací prostory – zařízení pro protipožární zásah	139
P 4.5.903 Shromažďovací prostory – požadavky na přilehlá volná prostranství	141
4.6 CIVILNÍ OCHRANA A OBRANA STÁTU	142
Limity využití území.....	142
L 4.6.101 Vojenské újezdy	142
Jiné požadavky právních předpisů na území	144
P 4.6.102 Zajištění požadavků civilní ochrany	144
4.7 OCHRANA ZEMĚDĚLSKÉHO PŮDNÍHO FONDU.....	146
Limity využití území.....	146
L 4.7.101 Zemědělský půdní fond.....	146
L 4.7.102 Zemědělská půda I. a II. třídy ochrany.....	148
L 4.7.103 Změna trvalého travního porostu na ornou půdu.....	150
VYBRANÉ INFORMAČNÍ ZDROJE	151

4.0 ÚZEMNÍ PODMÍNKY A PÉČE O ZDRAVÍ LIDU

Limity využití území

L 4.101 Hygienické limity hluku

Objekt limitování

Způsob a intenzita využití území z hlediska ochrany před hlukem.

Důvody limitování

Ochrana zdraví před hlukem.

Vyjádření limitu

Stavba musí být navržena a provedena tak, aby byly splněny hygienické limity hluku a vibrací stanovené jinými právními předpisy (např. zákon č. 258/2000 Sb.).

Osoba, která používá, popřípadě provozuje stroje a zařízení, které jsou zdrojem hluku nebo vibrací, provozovatel letiště, správce, popřípadě vlastník pozemní komunikace, provozovatel, popřípadě vlastník dráhy, osoba, která je pořadatelem veřejné produkce hudby a nelze-li pořadatele zjistit, pak osoba, která k pořádání veřejné produkce hudby poskytla stavbu, a dále provozovatel provozovny a dalších objektů, jejichž provozem vzniká hluk, jsou povinni technickými, organizačními a dalšími opatřeními **zajistit, aby hluk nepřekračoval hygienické limity** upravené prováděcím právním předpisem pro chráněný venkovní prostor, chráněné vnitřní prostory staveb a chráněné venkovní prostory staveb a aby bylo zabráněno nadlimitnímu přenosu vibrací na fyzické osoby v chráněném vnitřním prostoru stavby.

Pokud při používání, popřípadě provozu zdroje hluku nebo vibrací, s výjimkou hluku z leteckého provozu, nelze z vážných důvodů zajistit nepřekračování hygienických limitů podle předcházejícího odstavce, může osoba požádat příslušný orgán ochrany veřejného zdraví o povolení mírnějšího hygienického limitu, než stanoví prováděcí předpis.

Prováděcí právní předpis upraví hygienické limity hluku a vibrací pro denní a noční dobu, způsob jejich měření a hodnocení. Noční dobou se pro účely kontroly dodržení povinností v ochraně před hlukem a vibracemi rozumí doba mezi 22.00 a 6.00 hodinou.

Ukazatele a číselné hodnoty

A. Hygienické limity hluku

Hygienické limity hluku v chráněných vnitřních prostorech staveb, v chráněných venkovních prostorech staveb a v chráněném venkovním prostoru uvádí nařízení vlády č. 272/2011 Sb.

Pozn. Tyto limity by neměly být překračovány (s výjimkou případů, kdy příslušný orgán ochrany veřejného zdraví na základě žádosti příslušné osoby povolil mírnější hygienický limit – viz § 31 odst. 1 zákona č. 258/2000 Sb.).

Hygienické limity hluku v chráněných vnitřních prostorech staveb

Určujícími ukazateli hluku jsou ekvivalentní hladina akustického tlaku $A_{L_{Aeq,T}}$ a maximální hladina akustického tlaku $A_{L_{Amax}}$, případně odpovídající hladiny v kmitočtových pásmech.

Tab. Hygienické limity hluku v chráněném vnitřním prostoru staveb

Druh chráněného vnitřního prostoru	Doba pobytu	A	B	C
Nemocniční pokoje	6:00-22:00	40 db	35 db	-
	22:00-6:00	25 db	20 db	-
	7:00-21:00	-	-	55 db
Lékařské vyšetřovny, ordinace	po dobu používání	35 db	30 db	-
	7:00-21:00	-	-	50 db
Obytné místnosti ¹⁾	6:00-22:00	40 db	35 db	-
	22:00-6:00	30 db	25 db	-
	7:00-21:00	-	-	55 db
Přednáškové síně, učebny a pobytové místnosti škol, jeslí a staveb pro předškolní a školní výchovu a vzdělávání	po dobu používání	45 db	40 db	-
	7:00-21:00	-	-	60 db
<p>Sloupec A – hluk zvenčí, hluk ze stavební činnosti uvnitř objektu a ze zdrojů uvnitř objektu. Sloupec B – hluk s tónovými složkami s výjimkou z hluku z dopravy. Sloupec C – hluk ze stavební činnosti uvnitř objektu, platí v pracovní dny v době od 7:00 hod. do 21:00 hod.</p> <p>Pozn. 1) Pro hluk z dopravy v okolí dálnic, silnic I. a II. třídy a místních komunikací I. a II. třídy, kde je hluk z dopravy na těchto komunikacích převažující, v ochranném pásmu drah a pro hluk z tramvajových a trolejbusových drah se přičítá další korekce + 5 dB. Tato korekce se nepoužije ve vztahu ke chráněnému vnitřnímu prostoru staveb povolených k užívání k určenému účelu po dni 31. prosince 2005.</p> <p>Limity pro hluk z leteckého provozu se vztahují na charakteristický letový den a stanoví se 40 db pro den a 30 db pro noc.</p>				

Postup stanovení hygienických limitů hluku v chráněných vnitřních prostorech staveb a jejich korekce – viz § 11 a příloha č. 2 nařízení vlády č. 272/2011 Sb.

Hygienické limity hluku v chráněných venkovních prostorech staveb a v chráněném venkovním prostoru

Určujícím ukazatelem hluku, s výjimkou vysokoenergetického impulsního hluku, je ekvivalentní hladina akustického tlaku $A_{L_{Aeq,T}}$ a odpovídající hladiny v kmitočtových pásmech.

Tab. Hygienické limity hluku pro pozemní komunikace, letecký provoz a stacionární zdroje

	Den (6:00–22:00)	Noc (22:00–6:00)
Stavby umístěné a povolené před 1. 1. 2001		
Hluk z dopravy na pozemních komunikacích	68 db	58 db
Hluk z dopravy na železničních a tramvajových drahách	68 db	63 db
Stavby umístěné a povolené po 31. 12. 2000		
Hluk z dopravy na pozemních komunikacích	60 db	50 db
Hluk z dopravy na železničních a tramvajových drahách	60 db	55 db
Hluk z leteckého provozu	60 db	50 db
Hluk z provozu stacionárních zdrojů	50 db	40 db

Tab. Hygienické limity hluku pro stavební činnosti

Posuzovaná doba	
od 6:00 do 7:00	60 db
od 7:00 do 21:00	65 db
od 21:00 do 22:00	60 db
od 22:00 do 6:00	55 db

Další podrobnosti postupu stanovení hygienických limitů v chráněných venkovních prostorech staveb a v chráněném venkovním prostoru a jejich korekcí stanoví nařízení vlády č. 272/2011 Sb., § 12 a příloha č. 3.

B. Mezní hodnoty hlukových ukazatelů (pro strategické hlukové mapování)

Kromě hygienických limitů hluků jsou stanoveny mezní hodnoty hlukových ukazatelů. Slouží pro účely strategického hlukového mapování.

Mezní hodnoty hlukových ukazatelů, jejich výpočet pro hluk vytvářený silniční, železniční a leteckou dopravou a hluk pocházející ze zařízení upravených zákonem o integrované prevenci upravuje vyhláška č. 315/2018 Sb.

Pro hlukové ukazatele pro den-večer-noc (Ldvn) a pro noc (Ln) se dle vyhlášky č. 315/2018 Sb. stanoví tyto mezní hodnoty:

Pro hlukové ukazatele pro den-večer-noc (Ldvn) a pro noc (Ln) se stanoví tyto mezní hodnoty:

- pro silniční dopravu Ldvn se rovná 70 dB a Ln se rovná 60 dB,
- pro železniční dopravu Ldvn se rovná 70 dB a Ln se rovná 65 dB,
- pro leteckou dopravu Ldvn se rovná 60 dB a Ln se rovná 50 dB,
- pro integrovaná zařízení Ldvn se rovná 50 dB a Ln se rovná 40 dB.

Právní předpisy

- Zákon č. 258/2000 Sb., o ochraně veřejného zdraví a o změně některých souvisejících zákonů, ve znění pozdějších předpisů, § 30, § 31, § 34, § 77, § 80.
- Vyhláška č. 315/2018 Sb., o strategickém hlukovém mapování, ve znění vyhlášky č. 55/2022 Sb., § 2 a příloha 1.
- Nařízení vlády č. 272/2011 Sb., o ochraně zdraví před nepříznivými účinky hluku a vibrací, ve znění pozdějších předpisů, § 11, § 12, přílohy 2 a 3.
- Zákon č. 49/1997 Sb., o civilním letectví, ve znění pozdějších předpisů.
- Zákon č. 266/1994 Sb., o dráhách, ve znění pozdějších předpisů.
- Zákon č. 13/1997 Sb., o pozemních komunikacích, ve znění pozdějších předpisů.
- Zákon č. 283/2021 Sb., stavební zákon, ve znění pozdějších předpisů.
- Vyhláška č. 146/2024 Sb., o požadavcích na výstavbu, § 21.

Metodiky

- Společný pokyn Ministerstva zdravotnictví a Ministerstva pro místní rozvoj pro postup orgánů ochrany veřejného zdraví a stavebních úřadů při dodržování ustanovení § 77 zákona č. 258/2000 Sb., o ochraně veřejného zdraví a o změně některých souvisejících zákonů, ve znění pozdějších předpisů. MZ a MMR, květen 2016, aktualizace srpen 2018.

Doplňující poznámky

Hlukem se rozumí zvuk, který může být škodlivý pro zdraví a jehož imisní hygienický limit stanoví prováděcí právní předpis.

Chráněným venkovním prostorem se rozumí nezastavěné pozemky, které jsou užívány k rekreaci, lázeňské léčebně rehabilitační péči a výuce, s výjimkou lesních a zemědělských pozemků a venkovních pracovišť.

Chráněným venkovním prostorem staveb se rozumí prostor do vzdálenosti 2 m před částí jejich obvodového pláště, významný z hlediska pronikání hluku zvenčí do chráněného vnitřního prostoru bytových domů, rodinných domů, staveb pro předškolní a školní výchovu a vzdělávání, staveb pro zdravotní a sociální účely, jakož i funkčně obdobných staveb.

Chráněným vnitřním prostorem staveb se rozumí pobytové místnosti ve stavbách pro předškolní a školní výchovu a vzdělávání, pro zdravotní a sociální účely a ve funkčně obdobných stavbách a obytné místnosti ve všech stavbách.

Mezní hodnotou hlukových ukazatelů se rozumí hodnota hlukových ukazatelů, při jejímž překročení dochází ke škodlivému zatížení životního prostředí, k jehož odstranění nebo snížení jsou vypracovávány akční plány.

V případě, že je v platné územně plánovací dokumentaci uveden záměr, u kterého lze důvodně předpokládat, že bude po uvedení do provozu zdrojem hluku nebo vibrací z provozu na pozemních komunikacích nebo drahách, nelze ke stavbě, která by mohla být tímto hlukem či vibracemi dotčena, vydat kladné stanovisko orgánu ochrany veřejného zdraví, aniž by u ní byla přijata opatření k ochraně před hlukem nebo vibracemi.

Žadatel o vydání povolení záměru stavby bytového domu, rodinného domu, stavby pro předškolní nebo školní vzdělávání, stavby pro zdravotní nebo sociální účely anebo k funkčně obdobné stavbě a ke stavbě zdroje hluku do území zatíženého nadlimitním hlukem předloží stavebnímu úřadu měření hluku provedené podle § 32a zákona č. 258/2000 Sb. nebo hlukovou studii a návrh opatření k ochraně před tímto nadlimitním hlukem.

Neprovede-li žadatel o vydání povolení záměru do území zatíženého nadlimitním zdrojem hluku dostatečná opatření k ochraně před tímto nadlimitním hlukem, nemůže žádat, aby tato opatření provedl provozovatel, vlastník nebo správce zdroje hluku. To neplatí, dojde-li k prokazatelnému navýšení hluku ze zdroje hluku oproti naměřeným hodnotám hluku nebo hodnotám hluku vypočteným v hlukové studii, které byly předloženy v rámci žádosti podle předcházejícího odstavce. Za prokazatelné navýšení hluku se považuje navýšení větší než o 2 dB; toto navýšení se posuzuje postupem stanoveným prováděcím právním předpisem.

Při překročení hygienických limitů hluku z leteckého provozu na letištích zajišťujících ročně více než 50 tisíc vzletů nebo přistání a vojenských letištích je provozovatel letiště povinen navrhnout vydání opatření obecné povahy podle správního řádu ke zřízení ochranného hlukového pásma. Opatření obecné povahy ke zřízení ochranného hlukového pásma vydá stavební úřad po vyjádření krajské hygienické stanice, nebo Ministerstvo obrany, jde-li o vojenské letiště.

Stav k 1. 7. 2024

Objekt limitování

Výstavba, rozvoj ve vztahu k využívání léčebných lázní a lázeňských míst.

Tento limit je součástí územně analytických podkladů – údaj o území v rámci sledovaného jevu č. 44 dle přílohy 1 vyhlášky č. 157/2024 Sb.

Důvody limitování

Ochrana léčebných lázní a lázeňských míst a tím zajištění lázeňské péče.

Vyjádření limitu

Za přírodní léčebné lázně lze stanovit soubor zdravotnických a jiných zařízení, která mají sloužit k poskytování lázeňské péče na území se stavem životního prostředí odpovídajícím požadavkům lázeňské péče, pokud se na tomto území nebo v jeho blízkosti nachází přírodní léčivý zdroj nebo toto území má klimatické podmínky příznivé k léčení. Požadavky na životní prostředí a vybavení přírodních léčebných lázní stanoví vyhláška Ministerstva zdravotnictví.

Přírodní léčebné lázně stanoví Ministerstvo zdravotnictví vyhláškou z vlastního podnětu, na návrh obce, na jejímž území mají být přírodní léčebné lázně stanoveny, nebo na návrh fyzické nebo právnické osoby, která hodlá využívat místní přírodní léčivé zdroje nebo klimatické podmínky příznivé k léčení k poskytování lázeňské péče.

Za lázeňské místo lze stanovit území obce nebo jeho část anebo území více obcí, popřípadě jejich částí, v němž se nacházejí přírodní léčebné lázně. Režim ochrany lázeňského místa stanoví statut lázeňského místa.

Lázeňské místo a statut lázeňského místa stanoví vláda nařízením.

Lázeňský statut zejména **vymezi vnitřní a vnější území lázeňského místa** a v zájmu ochrany léčebného režimu a zachování, popřípadě vytvoření lázeňského prostředí stanoví:

- a) omezení související s výstavbou a rozvojem lázeňského místa,
- b) činnosti, které se v lázeňském místě omezují nebo zakazují,
- c) zařízení, která se v něm nesmí zřizovat.

Závazná stanoviska, vyjádření a rozhodnutí k některým činnostem v ochranných pásmech zdrojů a na území lázeňských míst jsou obsahem § 37 zákona č. 164/2001 Sb.

Právní předpisy

- Zákon č. 164/2001 Sb., o přírodních léčivých zdrojích, zdrojích přírodních minerálních vod, přírodních léčebných lázních a lázeňských místech a o změně některých souvisejících zákonů (lázeňský zákon), ve znění pozdějších předpisů, § 25, § 28, § 30, § 33, § 37.
- Zákon č. 283/2021 Sb., stavební zákon, ve znění pozdějších předpisů.
- Nařízení vlády č. 321/2012 Sb., o stanovení lázeňského místa Karlovy Vary a Statutu lázeňského místa Karlovy Vary.
- Nařízení vlády č. 86/2016 Sb., o stanovení lázeňského místa Ostrožská Nová Ves a statutu lázeňského místa Ostrožská Nová Ves.
- Nařízení vlády č. 137/2017 Sb., o stanovení lázeňského místa Lednice a statutu lázeňského místa Lednice.
- Vyhláška č. 145/2009 Sb., o stanovení přírodních léčebných lázní Lednice v katastrálním území Lednice na Moravě.
- Zákon č. 184/2006 Sb., o odnětí nebo omezení vlastnického práva k pozemku nebo ke stavbě (zákon o vyvlastnění), ve znění pozdějších předpisů.

Doplňující poznámky

Vlastnická práva k nemovitostem lze omezit nebo nemovitosti lze vyvlastnit pouze ve **veřejném zájmu**. Veřejným zájmem se pro tyto účely rozumí zájem na vyhledávání a využití zdroje k léčebným účelům a zájem na ochraně zdrojů v zájmu zachování jejich kvalitativních a kvantitativních vlastností a zdravotní nezávadnosti.

Pokud vlastník nemovitosti brání

- a) vyhledávání přírodního léčivého zdroje, lze vlastnická práva k nemovitosti omezit,
- b) využívání nebo ochraně přírodního léčivého zdroje a ochraně zdroje přírodní minerální vody, lze vlastnická práva omezit nebo nemovitost vyvlastnit.

Řízení o vyvlastnění provádí na základě žádosti Ministerstva zdravotnictví a náhradu za vyvlastnění ve svém rozhodnutí stanoví příslušný vyvlastňovací úřad podle zákona č. 184/2006 Sb.

Ochranná pásma přírodních léčivých zdrojů a zdrojů přírodních minerálních vod – viz limit č. L 4.1.102.

Stav k 1. 7. 2024

L 4.103 Ochranná pásma okolo krematoria

Objekt limitování

Zřízení a provoz krematoria.

Tento limit má vazbu na územně analytické podklady – údaj o území v rámci sledovaného jevu č. 83 dle přílohy 1 vyhlášky č. 157/2024 Sb.

Důvody limitování

Dodržení hygienických požadavků k ochraně veřejného zdraví včetně ochrany ovzduší.

Vyjádření limitu

Krematorium lze zřídit jen na základě povolení záměru podle stavebního zákona. Dotčeným orgánem je také vždy krajská hygienická stanice, která pro účely řízení o povolení záměru vydá stanovisko z hlediska ochrany veřejného zdraví.

Právní předpisy

- Zákon č. 256/2001 Sb., o pohřbnictví a o změně některých zákonů, ve znění pozdějších předpisů, § 12.
- Zákon č. 283/2021 Sb., stavební zákon, ve znění pozdějších předpisů.
- Zákon č. 201/2012 Sb., o ochraně ovzduší, ve znění pozdějších předpisů.
- Zákon č. 258/2000 Sb., o ochraně veřejného zdraví a o změně některých souvisejících zákonů, ve znění pozdějších předpisů.

Doplňující poznámky

Podle § 12 odst. 2 zákona č. 256/2001 Sb., ve znění účinném do 31. 8. 2017, se ochranné pásmo okolo krematoria zřizovalo v šíři nejméně 100 m. Stavební úřad mohl v tomto ochranném pásmu zakázat nebo omezit provádění staveb, jejich změny a činnosti, které by byly ohrožovány provozem krematoria nebo by mohly ohrozit jeho provoz. Zákon č. 193/2017 Sb. uvedené ustanovení zrušil. Rozhodnutí stavebního úřadu podle § 12 odst. 2 zákona č. 256/2001 Sb., ve znění účinném přede dnem nabytí účinnosti zákona č. 193/2017 Sb., zůstávají zachována i po dni nabytí účinnosti tohoto zákona.

Rozhodnutí o ochranném pásmu podle § 12 odst. 2 zákona č. 256/2001 Sb., ve znění účinném přede dnem nabytí účinnosti zákona č. 193/2017 Sb. (tj. 1. 9. 2017), může stavební úřad změnit nebo zrušit v řízení zahájeném z moci úřední nebo na základě žádosti provozovatele krematoria.

Stav k 1. 7. 2024

L 4.104 Ochranná pásma veřejných pohřebišť

Objekt limitování

Zřizování a užívání veřejných pohřebišť.

Tento limit je součástí územně analytických podkladů – údaj o území v rámci sledovaného jevu č. 83 dle přílohy 1 vyhlášky č. 157/2024 Sb.

Důvody limitování

Dodržení hygienických požadavků k ochraně veřejného zdraví.

Vyjádření limitu

Veřejné pohřebiště lze zřídit na návrh obce nebo registrované církve a náboženské společnosti jen na pozemku v jejich vlastnictví na základě povolení záměru podle stavebního zákona. V rámci řízení o povolení záměru posoudí stavební úřad záměr zřízení veřejného pohřebiště z hlediska souladu s územně plánovací dokumentací a z hlediska uplatňování cílů a úkolů územního plánování. Mají-li být součástí veřejného pohřebiště hroby nebo hrobky, je obec nebo registrovaná církev a náboženská společnost povinna kromě podkladů stanovených zvláštním právním předpisem předložit i výsledky hydrogeologického průzkumu, z nichž je patrné, že pozemek je k takovému způsobu pohřbívání vhodný.

Dotčenými orgány v řízení o povolení záměru zřízení veřejného pohřebiště jsou vždy také krajská hygienická stanice, která vydá stanovisko z hlediska ochrany veřejného zdraví, a vodoprávní úřad, který vydává stanovisko z hlediska ochrany podzemních vod. Jedná-li se o záměr vyžadující jednotné environmentální stanovisko, stanovisko vodoprávního úřadu se nevydává.

Ukazatele a číselné hodnoty

V případě, že by dalším pohřbíváním mohlo dojít k ohrožení veřejného zdraví nebo vodního hospodářství, může o zákazu pohřbívání v části veřejného pohřebiště nebo na celém jeho území rozhodnout krajská hygienická stanice.

Právní předpisy

- Zákon č. 256/2001 Sb., o pohřebnictví a o změně některých zákonů, ve znění pozdějších předpisů, § 17, § 23 a § 24.
- Zákon č. 283/2021 Sb., stavební zákon, ve znění pozdějších předpisů.
- Zákon č. 122/2004 Sb., o válečných hrobech a pietních místech a o změně zákona č. 256/2001 Sb., o pohřebnictví a o změně některých zákonů, ve znění pozdějších předpisů, ve znění pozdějších předpisů.
- Zákon č. 20/1987 Sb., o státní památkové péči, ve znění pozdějších předpisů.
- Zákon č. 258/2000 Sb., o ochraně veřejného zdraví a o změně některých souvisejících zákonů, ve znění pozdějších předpisů.
- Zákon č. 254/2001 Sb., o vodách a o změně některých zákonů (vodní zákon), ve znění pozdějších předpisů.

Doplňující poznámky

Podle § 17 odst. 2 zákona č. 256/2001 Sb., ve znění účinném do 31. 8. 2017, se ochranné pásmo okolo veřejných pohřebišť zřizovalo v šíři nejméně 100 m. Stavební úřad mohl v tomto ochranném pásmu zakázat nebo omezit provádění staveb, jejich změny nebo činnosti, které by byly ohrožovány provozem veřejného pohřebiště nebo by mohly ohrozit řádný provoz veřejného pohřebiště nebo jeho důstojnost. Zákon č. 193/2017 Sb. uvedené ustanovení zrušil. Rozhodnutí stavebního úřadu podle § 17 odst. 2 zákona č. 256/2001 Sb., ve znění účinném přede dnem nabytí účinnosti zákona č. 193/2017 Sb., zůstávají zachována i po dni nabytí účinnosti tohoto zákona.

Rozhodnutí o ochranném pásmu podle § 17 odst. 2 zákona č. 256/2001 Sb., ve znění účinném přede dnem nabytí účinnosti zákona č. 193/2017 Sb. (tj. 1. 9. 2017), může stavební úřad změnit nebo zrušit v řízení zahájeném z moci úřední nebo na základě žádosti provozovatele veřejného pohřebiště.

Veřejné pohřebiště může být zrušeno jen ve veřejném zájmu a na základě rozhodnutí krajského úřadu, kterým je současně vyhlášen i zákaz pohřbívání, je-li to nutné.

Zrušení hrobů a hrobek prohlášených za kulturní památky lze provést pouze po předchozím zrušení jejich prohlášení za kulturní památky Ministerstvem kultury.

Při rušení válečných hrobů se postupuje podle zvláštního právního předpisu (zákon č. 122/2004 Sb.).

Přemístění nebo zrušení válečného hrobu a jinou změnu válečného hrobu než jeho údržbu a úpravu může jeho vlastník nebo, pokud není znám, vlastník nemovitosti, na které je válečný hrob umístěn, provést jen na základě jeho písemné žádosti a po písemném souhlasu Ministerstva obrany. Nový válečný hrob lze zřídit jen na základě písemné žádosti zřizovatele a po písemném souhlasu vlastníka nemovitosti a Ministerstva obrany.

Vlastník válečného hrobu, jakož i vlastník nemovitosti, na níž je válečný hrob umístěn, pokud je válečný hrob mimo pohřebiště, je povinen umožnit k němu přístup za účelem vzdání úcty nebo provedení prací souvisejících s péčí o válečný hrob.

Zrušení válečného hrobu prohlášeného za kulturní památku lze provést pouze po předchozím zrušení jeho prohlášení za kulturní památku Ministerstvem kultury.

Stav k 1. 7. 2024

Objekt limitování

Objekty, v nichž je umístěna nebezpečná látka, s cílem snížit pravděpodobnost vzniku a omezit následky závažných havárií na životy a zdraví lidí a zvířat, životní prostředí a majetek v těchto objektech a v jejich okolí.

Tento limit je součástí územně analytických podkladů – údaj o území v rámci sledovaného jevu č. 66 a č. 79 dle přílohy 1 vyhlášky č. 157/2024 Sb.

Důvody limitování

Minimalizace vzniku závažných havárií systémem prevence.

Vyjádření limitu

Pro objekty zařazené do skupiny B (viz § 5 a § 6 zákona č. 224/2015 Sb.) se stanoví **zóna havarijního plánování** a zpracovává vnější havarijní plán. Provozovatel objektu zařazeného do skupiny B zpracuje podklady pro stanovení zóny havarijního plánování a zpracování vnějšího havarijního plánu.

Krajský úřad stanoví zónu havarijního plánování na základě podkladů předložených provozovatelem.

Zóna havarijního plánování se vymezuje jako plocha ohraničená vnější hranicí zóny havarijního plánování s výjimkou území, pro které se zpracovává vnitřní havarijní plán.

Zjistí-li krajský úřad, v jehož správním obvodu se zdroj rizika nachází, že by zóna havarijního plánování zasahovala na území jiného kraje, vyzve dotčený krajský úřad k součinnosti při stanovení zóny havarijního plánování. Dotčený krajský úřad poskytne součinnost potřebnou při stanovení zóny havarijního plánování.

Jestliže krajský úřad dojde s ohledem na informace obsažené v bezpečnostní zprávě a podkladech pro stanovení zóny havarijního plánování a zpracování vnějšího havarijního plánu k závěru, že za hranicemi objektu zařazeného do skupiny B nehrozí nebezpečí závažné havárie, může rozhodnout, že pro tento objekt nebude stanovovat zónu havarijního plánování a hasičský záchranný sbor kraje nebude zpracovávat vnější havarijní plán.

Zásady pro vymezení zóny havarijního plánování a postup při jejím vymezení upravuje vyhláška č. 226/2015 Sb.

Krajský úřad mj. zajišťuje, aby se braly v úvahu cíle prevence závažných havárií a omezení jejich následků při udržování vzájemných odstupů mezi objekty a obytnými oblastmi, budovami a oblastmi navštěvovanými veřejností, hlavními dopravními trasami, rekreačními oblastmi a územími chráněnými podle jiných právních předpisů (zákon č. 114/1992 Sb.), a to při územním plánování a povolování záměrů podle stavebního zákona.

Právní předpisy

- Zákon č. 224/2015 Sb., o prevenci závažných havárií způsobených vybranými nebezpečnými chemickými látkami nebo chemickými směsmi a o změně zákona č. 634/2004 Sb., o správních poplatcích, ve znění pozdějších předpisů, (zákon o prevenci závažných havárií), ve znění pozdějších předpisů, § 2, § 5, § 6, § 26 až § 30, § 43, § 49, příloha 1.
- Vyhláška č. 226/2015 Sb., o zásadách pro vymezení zóny havarijního plánování a postupu při jejím vymezení a o náležitostech obsahu vnějšího havarijního plánu a jeho struktuře, ve znění vyhlášky č. 311/2021 Sb.
- Zákon č. 283/2021 Sb., stavební zákon, ve znění pozdějších předpisů.
- Zákon č. 239/2000 Sb., o integrovaném záchranném systému a o změně některých zákonů, ve znění pozdějších předpisů.
- Zákon č. 240/2000 Sb., o krizovém řízení a o změně některých zákonů (krizový zákon), ve znění pozdějších předpisů.

Metodiky

- Metodický pokyn pro zařazení objektu podle zákona č. 224/2015 Sb. Posouzení objektu s vybranými nebezpečnými chemickými látkami nebo chemickými směsmi a plnění obecných povinností právnických nebo podnikajících fyzických osob, včetně způsobu zařazení objektu do skupiny A nebo B a zpracování návrhu zařazení podle zákona č. 224/2015 Sb., o prevenci závažných havárií, Věstník MŽP, částka 5, červen 2016.
- Metodický pokyn pro zpracování písemných podkladů pro stanovení zóny havarijního plánování a pro vypracování vnějšího havarijního plánu podle zákona č. 224/2015 Sb. o prevenci závažných havárií, Věstník MŽP, částka 5, červen 2016.

Doplňující poznámky

Státní správu na úseku prevence závažných havárií v objektech vykonávají

- a) Ministerstvo životního prostředí,
- b) Ministerstvo vnitra,
- c) Český báňský úřad a obvodní báňské úřady,
- d) Česká inspekce životního prostředí,
- e) krajské úřady,
- f) Státní úřad inspekce práce a oblastní inspektoráty práce,
- g) hasičské záchranné sbory krajů,
- h) krajské hygienické stanice.

Objektem se rozumí celý prostor, popřípadě soubor prostorů, ve kterém je umístěna jedna nebo více nebezpečných látek v jednom nebo více zařízeních užívaných právnickou nebo podnikající fyzickou osobou, včetně společných nebo souvisejících infrastruktur a činností.

Závažnou havárií se rozumí mimořádná, částečně nebo zcela neovladatelná, časově a prostorově ohraničená událost, zejména závažný únik nebezpečné látky, požár nebo výbuch, která vznikla nebo jejíž vznik bezprostředně hrozí v souvislosti s užíváním objektu, vedoucí k vážnému ohrožení nebo vážným následkům na životech a zdraví lidí a zvířat, životním prostředí nebo majetku a zahrnující jednu nebo více nebezpečných látek.

Zónou havarijního plánování se rozumí území v okolí objektu, ve kterém jsou uplatňovány požadavky ochrany obyvatelstva a požadavky územního rozvoje z hlediska havarijního plánování formou vnějšího havarijního plánu.

Stav k 1. 7. 2024

L 4.106 Hraniční pruh a volná kruhová plocha

Objekt limitování

Činnosti, jejichž důsledkem by mohlo být narušení hraničních znaků nebo zhoršení zřetelnosti průběhu státních hranic.

Důvody limitování

Zajištění zřetelnosti průběhu státních hranic.

Vyjádření limitu

K zajištění zřetelnosti průběhu státních hranic a k ochraně hraničních znaků je podél státních hranic na úsecích přímého vyznačení hraniční pruh o šíři 1 m.

Kolem každého hraničního znaku na úsecích nepřímě vyznačujících průběh státních hranic je volná kruhová plocha o poloměru 1 m.

V hraničním pruhu a ve volné kruhové ploše je zakázáno provádět stavbu nebo jinou činnost, jejichž důsledkem může být narušení hraničních znaků nebo zhoršení zřetelnosti průběhu státních hranic.

Právní předpisy

- Zákon č. 312/2001 Sb., o státních hranicích, ve znění pozdějších předpisů, § 7, § 9, § 10, § 11, § 12, § 17.
- Zákon č. 283/2021 Sb., stavební zákon, ve znění pozdějších předpisů.
- Zákon č. 256/2013 Sb., o katastru nemovitostí (katastrální zákon), ve znění pozdějších předpisů.
- Zákon č. 254/2001 Sb., o vodách a o změně některých zákonů (vodní zákon), ve znění pozdějších předpisů.

Doplňující poznámky

Osoba, která plní úkoly při správě státních hranic, je oprávněna při výkonu těchto činností vstupovat nebo vjíždět v nezbytném rozsahu na pozemky, které se nachází ve vzdálenosti do 3 km od státních hranic. Je-li pozemek oplocen, je pověřená osoba oprávněna na něj vstoupit nebo vjet jen za součinnosti jeho vlastníka nebo uživatele.

Vlastník nebo uživatel nemovitosti je mimo jiné povinen

- umožnit vstup nebo vjezd na pozemky v souvislosti se správou státních hranic nebo výkon prací při správě státních hranic,
- strpět umístění hraničního znaku nebo zařízení upozorňujícího na průběh státních hranic na nemovitosti,
- zdržet se činnosti, jež může ohrozit, poškodit, zničit nebo jinak znehodnotit hraniční znak nebo zařízení upozorňující na průběh státních hranic nebo ztížit jejich využívání,
- zdržet se činnosti, která může změnit stav hraničního pruhu nebo volné kruhové plochy nebo snížit, popřípadě znemožnit viditelnost průběhu státních hranic.

Uživatelé podle předchozího odstavce je osoba, která nemovitost užívá na základě smluvního vztahu k vlastníkovi nebo na základě jiného právního titulu; za uživatele se považuje i organizační složka státu.

Správce hraničního vodního toku je mimo jiné povinen udržovat hraniční vodní tok podle možností tak, aby nedocházelo ke změnám koryta hraničního vodního toku, pokud tomu nebrání podstatné vodohospodářské nebo ekologické zájmy.

Ministerstvo vnitra je dotčeným orgánem při pořizování územního plánu pro obec, jejíž území sousedí se státními hranicemi. Ministerstvo vnitra pro tyto účely vydává stanovisko podle stavebního zákona.

Ministerstvo vnitra je dotčeným orgánem v řízení o povolení záměru, týká-li se toto řízení stavby v bezprostřední blízkosti státních hranic. Ministerstvo vnitra pro tyto účely vydává vyjádření podle stavebního zákona.

Stav k 1. 7. 2024

Jiné požadavky právních předpisů na území

P 4.107 Vibrace

Objekt požadavku

Způsob a intenzita využití území z hlediska ochrany před vibracemi.

Důvody požadavku

Ochrana zdraví před vibracemi.

Popis požadavku

Stavba musí být navržena a provedena tak, aby byly splněny hygienické limity hluku a vibrací stanovené jinými právními předpisy (např. zákon č. 258/2000 Sb.).

V chráněných vnitřních prostorech staveb nesmějí být instalovány stroje a zařízení o základním kmitočtu od 4 do 8 Hz. Osoba může instalovat takový stroj nebo zařízení v okolí bytových domů, rodinných domů, staveb pro předškolní a školní výchovu a vzdělávání a pro zdravotní a sociální účely, jakož i funkčně obdobných staveb, jen pokud na základě studie o přenosu vibrací příslušnému orgánu ochrany veřejného zdraví prokáže, že nedojde k nadlimitnímu přenosu vibrací na fyzické osoby v těchto stavbách.

Ukazatele a číselné hodnoty

Jsou stanoveny zákonem č. 258/2000 Sb. a nařízením vlády č. 272/2011 Sb. a jeho přílohami. Základní stanovený kmitočet viz „Vyjádření limitu“.

Hygienické limity vibrací v chráněných vnitřních prostorech staveb a na pracovištích určuje § 18 nařízení vlády č. 272/2011 Sb. Korekce na využití prostoru ve stavbách a chráněném vnitřním prostoru staveb, denní dobu a povahu vibrací pak udává tabulka přílohy 5 uvedeného nařízení.

Právní předpisy

- Zákon č. 258/2000 Sb., o ochraně veřejného zdraví a o změně některých souvisejících zákonů, ve znění pozdějších předpisů, § 30, § 31, § 33, § 34.
- Nařízení vlády č. 272/2011 Sb., o ochraně zdraví před nepříznivými účinky hluku a vibrací, ve znění pozdějších předpisů, § 18 a příloha 5.
- Zákon č. 49/1997 Sb., o civilním letectví, ve znění pozdějších předpisů.
- Zákon č. 266/1994 Sb., o drahách, ve znění pozdějších předpisů.
- Zákon č. 13/1997 Sb., o pozemních komunikacích, ve znění pozdějších předpisů.
- Zákon č. 283/2021 Sb., stavební zákon, ve znění pozdějších předpisů.
- Vyhláška č. 146/2024 Sb., o požadavcích na výstavbu, § 21.

Stav k 1. 7. 2024

P 4.108 Požadavky na přírodní léčebné lázně

Objekt požadavku

Charakter a vybavení přírodních léčebných lázní.

Tento požadavek má vazbu na územně analytické podklady – údaj o území v rámci sledovaného jevu č. 44 dle přílohy 1 vyhlášky č. 157/2024 Sb.

Důvody požadavku

Zachování charakteru lázeňského prostředí jako významného činitele lázeňské léčby a zajištění stavu životního prostředí odpovídajícího požadavkům lázeňské péče.

Popis požadavku

Specifický charakter lázeňského prostředí jako významného činitele lázeňské léčby se vytváří a uchovává na území, v němž přírodní léčebné lázně byly, popřípadě mají být stanoveny:

- a) respektováním bioklimatické bonity území,
- b) vymezením optimální velikosti přírodních léčebných lázní v závislosti na charakteru terénu a kapacitě přírodního léčivého zdroje,
- c) zvyšováním hodnoty zeleně výběrem vhodných porostů v souladu s krajinnými podmínkami a léčebnými požadavky,
- d) harmonickým sepětím architektonických a urbanistických řešení s okolní krajinou.

Ukazatele a číselné hodnoty

Zdravotnická a jiná zařízení sloužící k poskytování lázeňské péče musí být v rozumně možné míře oddělena od ostatních částí obce, vymístěny zdroje znečišťující ovzduší a vyvolávající hluk. Plošná výměra zeleně ve vnitřním území lázeňského místa musí být nejméně 4 ha na 100 lůžek určených pro pacienty a návštěvníky přírodních léčebných lázní, s navazujícími dalšími minimálně 4 ha zeleně na 100 lůžek za hranicí tohoto území. Zeleň na území přírodních léčebných lázní i v okolní krajině musí být druhově rozmanitá s vyloučením výsadby druhů častěji vyvolávajících alergické reakce.

Území využívané v souvislosti s lázeňskou léčbou do vzdálenosti 4 až 8 km okolo přírodních léčebných lázní (lázeňská krajina) musí poskytovat podmínky pro terénní léčbu, případně jinou řízenou fyzickou zátěž a umožňovat volbu klimatických protikladů, kterými jsou střídání závětrných úseků s cestami v otevřené krajině a stinných míst s polohami na slunci, střídání krajinných partií (například louky, skupiny stromů).

Lázeňská zástavba musí být řešena bezbariérově a tak, aby při přechodu pacientů vnitřního do venkovního prostředí nedocházelo k nadměrné termoregulační zátěži. Průjezdni úseky silnic musí být vedeny převážně mimo vnitřní území lázeňského místa. Povolené hladiny hluku v přírodních léčebných lázních stanoví zvláštní právní předpisy.

Kvalita ovzduší v přírodních léčebných lázních je stanovena limity:

- a) střední hodnota prašného aerosolu nepřekračuje $150 \mu\text{g}/\text{m}^3$ za 24 hod. a $500 \mu\text{g}/\text{m}^3$ za 30 min. v případě, že jde o aerosol, který neobsahuje více než 20 % volného SiO_2 ,
- b) střední hodnota oxidu siřičitého nepřekračuje $50 \mu\text{g}/\text{m}^3$ za 24 hod. a $200 \mu\text{g}/\text{m}^3$ za 30 min.,
- c) střední hodnota oxidů dusíku NO_x nepřekračuje $100 \mu\text{g}/\text{m}^3$ za 24 hod., $200 \mu\text{g}/\text{m}^3$ za 30 min. a $50 \mu\text{g}/\text{m}^3$ za rok,
- d) v dlouhodobém průměru není v měsících říjen až březen v místě více než 50 dní s mlhou, v dubnu až září více než 15 dní s mlhou,
- e) průměrná délka slunečního svitu je nejméně 1500 hodin v roce, při orografickém zaclonění horizontu není menší než 1300 hodin v roce.

Ovzduší klimatických lázní nesmí být znečišťováno ani dočasně výfukovými plyny, průmyslovými exhalacemi a kouřem z místních topenišť.

Právní předpisy

- Zákon č. 164/2001 Sb., o přírodních léčivých zdrojích, zdrojích přírodních minerálních vod, přírodních léčebných lázních a lázeňských místech a o změně některých souvisejících zákonů (lázeňský zákon), ve znění pozdějších předpisů.
- Vyhláška č. 423/2001 Sb., kterou se stanoví způsob a rozsah hodnocení přírodních léčivých zdrojů a zdrojů přírodních minerálních vod a další podrobnosti jejich využívání, požadavky na životní prostředí a vybavení přírodních léčebných lázní a náležitosti odborného posudku o využitelnosti přírodních léčivých zdrojů a klimatických podmínek k léčebným účelům, přírodní minerální vody k výrobě přírodních minerálních vod a o stavu životního prostředí přírodních léčebných lázní (vyhláška o zdrojích a lázních), § 8, § 9, § 10, § 12.
- Zákon č. 283/2021 Sb., stavební zákon, ve znění pozdějších předpisů.
- Vyhláška č. 146/2024 Sb., o požadavcích na výstavbu, § 29.
- Nařízení vlády č. 272/2011 Sb., o ochraně zdraví před nepříznivými účinky hluku a vibrací, ve znění pozdějších předpisů.

Doplňující poznámky

Přírodními léčebnými lázněmi se rozumí soubor zdravotnických a jiných souvisejících zařízení sloužících k poskytování lázeňské léčebně rehabilitační péče, stanovený za přírodní léčebné lázně podle zákona č. 164/2001 Sb.

V přírodních léčebných lázních, které byly stanoveny podle dříve platných právních předpisů a které nesplňují požadavky stanovené v § 8 až § 11 vyhlášky č. 423/2001 Sb., se při vytváření životního prostředí a při zajišťování jejich vybavení postupuje tak, aby tyto požadavky byly respektovány v co největší míře. Pokud neplnění požadavků naruší účel, pro který byly přírodní léčebné lázně stanoveny, postupuje se podle § 25 odst. 4 zákona č. 164/2001 Sb.

Ochranná pásma přírodních léčivých zdrojů a zdrojů přírodních minerálních vod – viz limit L 4.1.102.

Stav k 1. 7. 2024

4.1 OCHRANA PODZEMNÍCH A POVRCHOVÝCH VOD

Limity využití území

L 4.1.101 Ochranná pásma vodních zdrojů

Objekt limitování

Využití území ve stanovených ochranných pásmech vodních zdrojů.

Tento limit je součástí územně analytických podkladů – údaj o území v rámci sledovaného jevu č. 30 dle přílohy 1 vyhlášky č. 157/2024 Sb.

Důvody limitování

Ochrana vydatnosti, jakosti a zdravotní nezávadnosti zdrojů podzemních nebo povrchových vod využívaných nebo využitelných pro zásobování pitnou vodou s průměrným odběrem více než 10 000 m³ za rok a zdrojů podzemní vody pro výrobu balené kojenecké vody nebo pramenité vody; při závažných okolnostech i vodních zdrojů s nižší kapacitou.

Stanovení ochranných pásem je **vždy veřejným zájmem**.

Vyjádření limitu

V opatření obecné povahy o stanovení nebo změně ochranného pásma vodního zdroje vodoprávní úřad stanoví, které činnosti poškozující nebo ohrožující vydatnost, jakost nebo zdravotní nezávadnost vodního zdroje nelze v tomto pásmu provádět, jaká technická opatření jsou v ochranném pásmu povinny provést osoby, které jsou oprávněné vodu z těchto vodních zdrojů odebírat, popřípadě o povolení k jejímu odběru žádají, u vodárenských nádrží pak vlastníci nebo stavebníci vodních děl sloužících ke vzdouvání vody. Popřípadě vodoprávní úřad stanoví způsob a dobu omezení užívání pozemků a staveb v tomto ochranném pásmu ležících.

Ochranná pásma se dělí na ochranná pásma:

- **I. stupně**, která slouží k ochraně vodního zdroje v bezprostředním okolí jímacího nebo odběrného zařízení,
- **II. stupně**, která slouží k ochraně vodního zdroje v územích stanovených vodoprávním úřadem tak, aby nedocházelo k ohrožení jeho vydatnosti, jakosti nebo zdravotní nezávadnosti.

Souhlas vodoprávního úřadu je třeba ke stavbám, zařízením nebo činnostem, k nimž není třeba povolení podle vodního zákona, které však mohou ovlivnit vodní poměry, a to mj.:

- ke stavbám v ochranných pásmech vodních zdrojů.

Souhlas vodoprávního úřadu je závazný pro příslušné orgány při postupu podle stavebního zákona a podle jiných zákonů v případech uvedených v § 17 odst. 1 vodního zákona.

Ukazatele a číselné hodnoty

Ochranné pásmo (dále jen OP) I. stupně stanoví vodoprávní úřad jako souvislé území:

- a) **u vodárenských nádrží** a u dalších nádrží určených výhradně pro zásobování pitnou vodou minimálně pro **celou plochu hladiny nádrže při maximálním vzdutí**,
- b) **u ostatních nádrží s vodárenským využitím s minimální vzdáleností hranice jeho vymezení na hladině nádrže 100 m od odběrného zařízení**,
- c) **u vodních toků**:
 - **s jezovým vzdutím** na břehu odběru **minimálně v délce 200 m nad místem odběru proti proudu, po proudu do vzdálenosti 100 m nebo k hraně vzdouvacího objektu a šířce OP 15 m**, ve vodním toku zahrnuje **minimálně jednu polovinu jeho šířky v místě odběru**,

- **bez jezového vzdutí** na břehu odběru **minimálně v délce 200 m nad místem odběru proti proudu, po proudu do vzdálenosti 50 m od místa odběru a šířce OP 15 m**, ve vodním toku zahrnuje **minimálně jednu třetinu jeho šířky v místě odběru**,
- d) **u zdrojů podzemní vody s minimální vzdáleností hranice jeho vymezení 10 m od odběrného zařízení**,
- e) **v ostatních případech individuálně.**

Vodoprávní úřad může stanovit v odůvodněných případech OP I. stupně v rozsahu menším, než je uvedeno výše.

Ochranné pásmo II. stupně se stanoví vně OP I. stupně; může být tvořeno jedním souvislým nebo více od sebe oddělenými územími v rámci hydrologického povodí nebo hydrogeologického rajonu. Vodoprávní úřad může OP II. stupně, je-li to účelné, stanovovat postupně po jednotlivých územích.

Právní předpisy

- Zákon č. 254/2001 Sb., o vodách a o změně některých zákonů (vodní zákon), ve znění pozdějších předpisů, § 17, § 30, § 32, § 33.
- Vyhláška č. 137/1999 Sb., kterou se stanoví seznam vodárenských nádrží a zásady pro stanovení a změny ochranných pásem vodních zdrojů, § 1, § 3, § 4 a příloha k vyhlášce.
- Zákon č. 114/1992 Sb., o ochraně přírody a krajiny, ve znění pozdějších předpisů.
- Zákon č. 289/1995 Sb., o lesích a o změně a doplnění některých zákonů (lesní zákon), ve znění pozdějších předpisů.
- Zákon č. 334/1992 Sb., o ochraně zemědělského půdního fondu, ve znění pozdějších předpisů.
- Vyhláška č. 252/2013 Sb. o rozsahu údajů v evidencích stavu povrchových a podzemních vod a o způsobu zpracování, ukládání a předávání těchto údajů do informačních systémů veřejné správy, ve znění vyhlášky č. 87/2021 Sb.
- Zákon č. 500/2004 Sb., správní řád, ve znění pozdějších předpisů, § 149.
- Zákon č. 283/2021 Sb., stavební zákon, ve znění pozdějších předpisů.
- Zákon č. 326/2004 Sb., o rostlinolékařské péči a o změně některých souvisejících zákonů, ve znění pozdějších předpisů, § 52a.

Evropské předpisy

- Směrnice Evropského parlamentu a Rady 2000/60/ES, kterou se stanoví rámec pro činnost Společenství v oblasti vodní politiky, ve znění pozdějších předpisů.

Doplňující poznámky

Ochranná pásma stanoví vodoprávní úřad na návrh nebo z vlastního podnětu.

Do ochranného pásma I. stupně je zakázán vstup a vjezd; to neplatí pro osoby, které mají právo vodu z vodního zdroje odebírat, a u vodárenských nádrží pro osoby, které tato vodní díla vlastní. Vodoprávní úřad může stanovit rozhodnutím nebo opatřením obecné povahy i další výjimky ze zákazu vstupu a vjezdu.

V ochranném pásmu I. a II. stupně je zakázáno provádět činnosti poškozující nebo ohrožující vydatnost, jakost nebo zdravotní nezávadnost vodního zdroje, jejichž rozsah je vymezen v opatření obecné povahy o stanovení nebo změně ochranného pásma.

Ochranná pásma stanovená podle dosavadních právních předpisů se považují za ochranná pásma stanovená podle § 30 odst. 1 zákona č. 254/2001 Sb., ve znění účinném ode dne nabytí účinnosti zákona č. 150/2010 Sb.

Zvláštní opatření na ochranu vodního prostředí a pitné vody – aplikace a skladování přípravků na ochranu rostlin jsou zakázány ve vzdálenosti 10 m od podzemního nebo povrchového zdroje pitné vody,

pokud pro tento zdroj nebylo stanoveno ochranné pásmo podle vodního zákona. Vzdálenost 10 m se počítá od odběrného zařízení.

Stav k 1. 7. 2024

L 4.1.102 Ochranná pásma přírodních léčivých zdrojů a zdrojů přírodních minerálních vod

Objekt limitování

Činnosti, které mohou mít dopad na přírodní léčivý zdroj.

Tento limit je součástí územně analytických podkladů – údaj o území v rámci sledovaného jevu č. 43 dle přílohy 1 vyhlášky č. 157/2024 Sb.

Důvody limitování

Omezení negativních dopadů, vyplývajících z lidské činnosti, na přírodní léčivý zdroj, což je přirozeně se vyskytující minerální voda, plyn nebo peloid (rašelina, slatina nebo bahno), které mají vlastnost vhodnou pro léčebné využití, a o tomto zdroji je vydáno osvědčení podle zákona č. 164/2001 Sb.

Vyjádření limitu

K ochraně zdroje před činnostmi, které mohou nepříznivě ovlivnit jeho chemické, fyzikální a mikrobiologické vlastnosti, jeho zdravotní nezávadnost, jakož i zásoby a vydatnost zdroje, stanoví ochranná pásma Ministerstvo zdravotnictví vyhláškou. Vyhláškou Ministerstva zdravotnictví lze rovněž ochranná pásma měnit nebo rušit, pokud se důvody pro jejich stanovení podle zákona č. 164/2001 Sb. změnilly nebo zanikly.

Ochranná pásma se stanoví tak, aby bylo dosaženo sledovaného účelu a oprávněné zájmy právnických a fyzických osob byly na dotčeném území omezeny pouze v míře nezbytně nutné.

Návrh na stanovení ochranných pásem Ministerstvo zdravotnictví projedná s dotčenými správními úřady podle zvláštních právních předpisů a s obcemi, na jejichž území mají být ochranná pásma stanovena.

Ukazatele a číselné hodnoty

Ochranná pásma vodních zdrojů se stanoví ve dvou stupních, a to I. a II. stupně.

Ochranné pásmo I. stupně (dále OP I. stupně) se stanoví pro území zahrnující zpravidla okolí výstupu zdroje.

- **U přírodního léčivého zdroje minerální vody a plynu a u zdroje přírodní minerální vody** se ochranné pásmo stanoví zpravidla pro území vymezené **kruhem o poloměru 50 m od zdroje**, není-li na základě hydrogeologického šetření nutno stanovit jinak. V takovém případě se v OP I. stupně k zabezpečení bezprostřední ochrany jímání zdroje vymezí zpravidla v rozsahu **10x10 m** okolo zdroje **pásmo fyzické ochrany zdroje**, v němž se mohou provádět jen činnosti spojené s ochrannou a využitím zdroje.

U **přírodního léčivého zdroje peloidu** se OP stanoví zpravidla pro území vymezené **hranicemi ložiska peloidu**.

Katastrální úřad eviduje OP I. stupně v katastru nemovitostí podle grafických a písemných podkladů předložených Ministerstvem zdravotnictví.

- **Ochranné pásmo II. stupně** (dále OP II. stupně) se stanoví k ochraně zřidelní struktury zdroje, popřípadě infiltračního území zřidelní struktury zdroje nebo jeho části nebo infiltračního území zdroje nebo jeho části. Ochranné pásmo přírodního léčivého zdroje **peloidu** se stanoví zejména k ochraně hydraulických poměrů zdroje.

V rámci OP II. stupně lze vymezit dílčí pásma s rozdílným stupněm ochrany. OP II. stupně se vymezí v základní mapě v měřítku 1 : 10 000 a zakreslí se též do základní mapy v měřítku 1 : 50 000.

Právní předpisy

- Zákon č. 164/2001 Sb., o přírodních léčivých zdrojích, zdrojích přírodních minerálních vod, přírodních léčebných lázních a lázeňských místech a o změně některých souvisejících zákonů (lázeňský zákon), ve znění pozdějších předpisů, § 2, § 3, § 21, § 22, § 23, § 24, § 28, § 44.

- Zákon č. 114/1992 Sb., o ochraně přírody a krajiny, ve znění pozdějších předpisů.
- Zákon č. 541/2020 Sb., o odpadech, ve znění pozdějších předpisů, § 69.
- Zákon č. 254/2001 Sb., o vodách a o změně některých zákonů (vodní zákon), ve znění pozdějších předpisů.
- Zákon č. 500/2004 Sb., správní řád, ve znění pozdějších předpisů, § 149.
- Zákon č. 283/2021 Sb., stavební zákon, ve znění pozdějších předpisů.
- Vyhláška č. 423/2001 Sb., kterou se stanoví způsob a rozsah hodnocení přírodních léčivých zdrojů a zdrojů přírodních minerálních vod a další podrobnosti jejich využívání, požadavky na životní prostředí a vybavení přírodních léčivých lázní a náležitosti odborného posudku o využitelnosti přírodních léčivých zdrojů a klimatických podmínek k léčebným účelům, přírodní minerální vody k výrobě přírodních minerálních vod a o stavu životního prostředí přírodních léčebných lázní (vyhláška o zdrojích a lázních).
- Nařízení vlády č. 152/1992 Sb., o ochranných pásmech přírodních léčivých zdrojů lázeňského místa Františkovy Lázně.
- Vyhlášky, kterými se stanoví ochranná pásma přírodních léčivých zdrojů.

Doplňující poznámky

Lázeňský statut zejména vymezí vnitřní a vnější území lázeňského místa a v zájmu ochrany léčebného režimu a zachování, popřípadě vytvoření lázeňského prostředí stanoví

- a) omezení související s výstavbou a rozvojem lázeňského místa,
- b) činnosti, které se v lázeňském místě omezují nebo zakazují,
- c) zařízení, která se v něm nesmí zřizovat.

Stav k 1. 7. 2024

L 4.1.103 Využití území ve vyhlášených chráněných oblastech přirozené akumulace vod (CHOPAV)

Objekt limitování

Činnosti, které mohou mít dopad na přírodní podmínky v chráněných oblastech přirozené akumulace vod (těžba, hospodaření v lesích, zemědělská činnost aj.).

Tento limit je součástí územně analytických podkladů – údaj o území v rámci sledovaného jevu č. 31 dle přílohy 1 vyhlášky č. 157/2024 Sb.

Důvody limitování

Ochrana kvality povrchových a podzemních vod v oblastech přirozené akumulace vod.

Vyjádření limitu

Chráněné oblasti přirozené akumulace vod (dále CHOPAV) jsou ustanovením § 28 zákona č. 254/2001 Sb. definovány jako oblasti, které pro své přírodní podmínky tvoří významnou přirozenou akumulaci vod. CHOPAV vyhláší vláda svými nařízeními.

V CHOPAV se v rozsahu stanoveném nařízeními vlády zakazuje:

- zmenšovat rozsah lesních pozemků,
- odvodňovat lesní pozemky,
- odvodňovat zemědělské pozemky,
- těžit rašelinu,
- těžit nerosty povrchovým způsobem nebo provádět jiné zemní práce, které by vedly k odkrytí souvislé hladiny podzemních vod,
- těžit a zpracovávat radioaktivní suroviny,
- ukládat radioaktivní odpady,
- ukládat oxid uhličitý do hydrogeologických struktur s využitelnými nebo využívanými zásobami podzemních vod.

Ukazatele a číselné hodnoty

Území vymezená nařízeními vlády.

Právní předpisy

- Zákon č. 254/2001 Sb., o vodách a o změně některých zákonů, (vodní zákon), ve znění pozdějších předpisů, § 28.
- Zákon č. 114/1992 Sb., o ochraně přírody a krajiny, ve znění pozdějších předpisů.
- Zákon č. 258/2000 Sb., o ochraně veřejného zdraví a o změně některých souvisejících zákonů, ve znění pozdějších předpisů, § 3, § 4.
- Zákon č. 44/1988 Sb., o ochraně a využití nerostného bohatství (horní zákon), ve znění pozdějších předpisů.
- Zákon č. 164/2001 Sb., o přírodních léčivých zdrojích, zdrojích přírodních minerálních vod, přírodních léčebných lázních a lázeňských místech a o změně některých souvisejících zákonů (lázeňský zákon), ve znění pozdějších předpisů.
- Zákon č. 283/2021 Sb., stavební zákon, ve znění pozdějších předpisů.
- Nařízení vlády č. 40/1978 Sb., o chráněných oblastech přirozené akumulace vod Beskydy, Jeseníky, Jizerské hory, Krkonoše, Orlické hory, Šumava a Žďárské vrchy.
- Nařízení vlády č. 10/1979 Sb., o chráněných oblastech přirozené akumulace vod Brdy, Jablunkovsko, Krušné hory, Novohradské hory, Vsetínské vrchy a Žamberk – Králíky.

- Nařízení vlády č. 85/1981 Sb., o chráněných oblastech přirozené akumulace vod Chebská pánev a Slavkovský les, Severočeská křída, Východočeská křída, Polická pánev, Třeboňská pánev a Kvartér řeky Moravy.
- Nařízení vlády č. 401/2015 Sb., o ukazatelích a hodnotách přípustného znečištění povrchových vod a odpadních vod, náležitostech povolení k vypouštění odpadních vod do vod povrchových a do kanalizací a o citlivých oblastech, ve znění nařízení vlády č. 445/2021 Sb.
- Zákon č. 326/2004 Sb., o rostlinolékařské péči a o změně některých souvisejících zákonů, ve znění pozdějších předpisů, § 52b.

Evropské předpisy

- Směrnice Evropského parlamentu a Rady 2000/60/ES, kterou se stanoví rámec pro činnost Společenství v oblasti vodní politiky, ve znění pozdějších předpisů, čl. 6 a příloha IV Chráněné oblasti.

Související předpisy

- ČSN 75 3415 Ochrana vody před ropnými látkami. Objekty pro manipulaci s ropnými látkami a jejich skladování, 10/1992 a Oprava N1, 06/1993, Oprava N2, 03/1996 a Změna Z1, 09/2011, kap. 8.

Doplňující poznámky

Pokud zákazem zmenšovat rozsah lesních pozemků, odvodňovat lesní pozemky a odvodňovat zemědělské pozemky vznikne vlastníkovu pozemku škoda, má nárok na její úhradu.

Omezení použití přípravků na ochranu rostlin nebo rizika použití těchto přípravků v určitých oblastech – při používání přípravků na ochranu rostlin v územích chráněných podle zvláštního právního předpisu v oblasti ochrany přírody je profesionální uživatel povinen přijmout opatření k minimalizaci rizik aplikace přípravku pro životní prostředí, necílové organismy a biodiverzitu. Ustanovení zvláštního právního předpisu v oblasti ochrany přírody tímto nejsou dotčena.

Stav k 1. 7. 2024

L 4.1.104 Záplavové území

Objekt limitování

Stanovená záplavová území a jejich aktivní zóny.

Tento limit je součástí územně analytických podkladů – údaj o území v rámci sledovaného jevu č. 38 dle přílohy 1 vyhlášky č. 157/2024 Sb.

Důvody limitování

Ochrana před povodněmi, předcházení a zamezení škod při povodních na životech a majetku občanů a životním prostředí.

Vyjádření limitu

Záplavová území jsou administrativně určená území, která mohou být při výskytu přirozené povodně zaplavena vodou. Jejich rozsah je povinen stanovit na návrh správce vodního toku vodoprávní úřad. Vodoprávní úřad může uložit správci vodního toku povinnost zpracovat a předložit takový návrh v souladu s plány hlavních povodí a s plány oblastí povodí.

V zastavěných územích, v zastavitelných plochách podle územně plánovací dokumentace, případně podle potřeby v dalších územích, vymezí vodoprávní úřad na návrh správce vodního toku aktivní zónu záplavového území podle nebezpečnosti povodňových průtoků.

Záplavová území a jejich aktivní zóny se stanovují formou opatření obecné povahy.

V aktivní zóně záplavových území se nesmí povolovat ani provádět stavby s výjimkou vodních děl, jimiž se upravuje vodní tok, převádějí povodňové průtoky, provádějí opatření na ochranu před povodněmi nebo která jinak souvisejí s vodním tokem nebo jimiž se zlepšují odtokové poměry, staveb pro jímání vod, odvádění odpadních vod a odvádění srážkových vod a dále nezbytných staveb dopravní a technické infrastruktury, zřizování konstrukcí chmelnic, jsou-li zřizovány v záplavovém území v katastrálních územích vymezených podle zákona č. 97/1996 Sb., o ochraně chmele, ve znění pozdějších předpisů, za podmínky, že současně budou provedena taková opatření, že bude minimalizován vliv na povodňové průtoky. To neplatí pro údržbu staveb a stavební úpravy, pokud nedojde ke zhoršení odtokových poměrů.

Mimo aktivní zónu v záplavovém území stanoví vodoprávní úřad podle povodňového nebezpečí nebo povodňového ohrožení opatřením obecné povahy omezující podmínky. Při změně podmínek je může stejným postupem změnit nebo zrušit. Takto postupuje i v případě, není-li aktivní zóna stanovena.

Souhlas vodoprávního úřadu je třeba ke stavbám, zařízením nebo činnostem, k nimž není třeba povolení podle vodního zákona, které však mohou ovlivnit vodní poměry, a to mj.:

- ke stavbám, k těžbě nerostů nebo k terénním úpravám v záplavových územích; ustanovení § 67 vodního zákona (týká se omezení v záplavových územích) tím není dotčeno.

Souhlas vodoprávního úřadu je závazný pro příslušné orgány při postupu podle stavebního zákona a podle jiných zákonů v případech uvedených v § 17 odst. 1 vodního zákona.

Právní předpisy

- Zákon č. 283/2021 Sb., stavební zákon, ve znění pozdějších předpisů.
- Zákon č. 254/2001 Sb., o vodách a o změně některých zákonů (vodní zákon), ve znění pozdějších předpisů, § 17, § 66, § 67, § 68, § 69, § 107, § 107a, § 115a, § 127 a Vybraná ustanovení novel – čl. II. zákona č. 150/2010 Sb. – Přejícná ustanovení, odst. 3.
- Zákon č. 500/2004 Sb., správní řád, ve znění pozdějších předpisů, § 171, § 172, § 173 a § 174.
- Nařízení vlády č. 430/2006 Sb., o stanovení geodetických referenčních systémů a státních mapových děl závazných na území státu a zásady jejich používání, ve znění nařízení vlády č. 81/2011 Sb., § 2.
- Vyhláška č. 79/2018 Sb., o způsobu a rozsahu zpracovávání návrhu a stanovování záplavových

území a jejich dokumentace.

- Vyhláška č. 380/2002 Sb., k přípravě a provádění úkolů ochrany obyvatelstva, § 20.
- Vyhláška č. 146/2024 Sb., o požadavcích na výstavbu, § 28.

Evropské předpisy

- Směrnice Evropského parlamentu a Rady 2000/60/ES, kterou se stanoví rámec pro činnost Společenství v oblasti vodní politiky, ve znění pozdějších předpisů.
- Směrnice Evropského parlamentu a Rady 2007/60/ES o vyhodnocování a zvládnání povodňových rizik.

Souvisící předpisy a metodiky

- ČSN 75 1400 Hydrologické údaje povrchových vod, 01/2014.
- ČSN 75 2101 Ekologizace úprav vodních toků, 04/2009.
- Metodický pokyn odboru ochrany vod Ministerstva životního prostředí k výkladu některých ustanovení vyhlášky č. 79/2018 Sb., o způsobu a rozsahu zpracování návrhu a stanovování záplavových území a jejich dokumentace, MŽP, 15. 4. 2021.

Doplňující poznámky

Záplavová čára – průsečnice hladiny vody se zemským povrchem nebo stavbou vodního díla na ochranu před povodněmi při zaplavení území povodní.

Zaplavené území nejvyšší zaznamenané přirozené povodně – území, které je vymezeno záplavovou čarou odpovídající nejvyšší historicky zaznamenané a zdokumentované hladině vody při přirozené povodni.

Doba opakování povodně 5, 20, 100 a 500 let – výskyt povodně, který je dosažen nebo překročen průměrně jedenkrát za 5, 20, 100 a 500 let.

Inundační území – území, které je zaplavováno při průtocích přesahujících kapacitu koryta vodního toku.

Povodňové ohrožení – vyhodnocení intenzity povodně definované hloubkou a rychlostí proudění vody při povodních s různou dobou opakování. Ohrožení nabývá hodnot vysoké, střední, nízké a zbytkové.

Podklady pro zpracování návrhu záplavového území upravuje § 4 vyhlášky č. 79/2018 Sb.

Návrh záplavového území a způsob a rozsah stanovování záplavového území a vedení dokumentace upravuje § 7, § 8 a § 9 vyhlášky č. 79/2018 Sb.

Krajský úřad provádí stanovení záplavových území pro významné vodní toky, obecní úřad obce s rozšířenou působností pro drobné vodní toky s výjimkou hl. m. Prahy.

V rámci požadavku civilní ochrany k územním plánům, a to na základě stanoviska dotčeného orgánu uplatněného k návrhu zadání územního plánu, se v rozsahu předaných podkladů zapracuje do textové a grafické části územního plánu návrh ploch pro požadované potřeby ochrany území před průchodem průlomové vlny vzniklé zvláštní povodní.

Zátopová území stanovená podle předcházejících právních předpisů se považují za záplavová území podle § 66 zákona č. 254/2001 Sb.

Záplavová území stanovená podle předcházejících právních předpisů se považují za záplavová území stanovená podle § 66 odst. 7 zákona č. 254/2001 Sb., ve znění účinném ode dne nabytí účinnosti tohoto zákona (zákon č. 150/2010 Sb.). V případě změny nebo zrušení dosavadního záplavového území stanoveného podle předchozích právních předpisů je nutné záplavové území nově stanovit postupem podle § 66 odst. 7 zákona č. 254/2001 Sb., ve znění účinném ode dne nabytí účinnosti novely tohoto zákona (tedy zákona č. 150/2010 Sb.).

Stav k 1. 7. 2024

L 4.1.105 Území určená k řízeným rozlivům povodní

Objekt limitování

Pozemky nezbytné pro vzdouvání, popřípadě akumulaci povrchových vod veřejně prospěšnými stavbami na ochranu před povodněmi.

Tento limit je součástí územně analytických podkladů – údaj o území v rámci sledovaného jevu č. 42 dle přílohy 1 vyhlášky č. 157/2024 Sb.

Důvody limitování

Ochrana před povodněmi, předcházení a zamezení škod při povodních na životech, majetku a životním prostředí.

Vyjádření limitu

Za území určená k řízeným rozlivům povodní se považují pozemky nezbytné pro vzdouvání, popřípadě akumulaci povrchových vod veřejně prospěšnými stavbami na ochranu před povodněmi, k nimž bylo omezeno vlastnické právo dohodou nebo postupem podle § 55a zákona č. 254/2001 Sb.

Práva k pozemkům a stavbám, potřebným pro uskutečnění veřejně prospěšných staveb na ochranu před povodněmi, lze odejmout nebo omezit postupem podle zákona o vyvlastnění.

Ukazatele a číselné hodnoty

Ukazatele vyplývají z:

- hydrometeorologických údajů,
- hydrologických a hydraulických údajů vodního toku,
- technických údajů vztahujících se k celkovému povodí vodního toku,
- organizačních údajů souvisejících s povodňovými plány, povodňovou službou apod.

Právní předpisy

- Zákon č. 254/2001 Sb., o vodách a o změně některých zákonů (vodní zákon), ve znění pozdějších předpisů, § 55a, § 55b, § 68.
- Zákon č. 500/2004 Sb., správní řád, ve znění pozdějších předpisů, § 149.
- Zákon č. 283/2021 Sb., stavební zákon, ve znění pozdějších předpisů.
- Zákon č. 184/2006 Sb., o odnětí nebo omezení vlastnického práva k pozemku nebo ke stavbě (zákon o vyvlastnění), ve znění pozdějších předpisů.
- Nařízení vlády č. 203/2009 Sb., o postupu při zjišťování a uplatňování náhrady škody a postupu při určení její výše v územích určených k řízeným rozlivům povodní.

Stav k 1. 7. 2024

L 4.1.106 Povodňové riziko

Objekt limitování

Území ohrožená povodňovým nebezpečím.

Tento limit je součástí územně analytických podkladů – údaj o území v rámci sledovaného jevu č. 39 dle přílohy 1 vyhlášky č. 157/2024 Sb.

Důvody limitování

Racionalizace využívání území ohrožených povodňovým nebezpečím zaměřená na zvládnutí povodňových rizik s cílem zmírnit možné nepříznivé účinky povodní na lidské zdraví, životní prostředí, kulturní dědictví a hospodářskou činnost nebo snížit pravděpodobnost zaplavení.

Vyjádření limitu

Omezování a zákazy umístování aktivit, příp. jejich rozšiřování v ohrožených územích, kde byla vyhodnocena nepřijatelná míra povodňových rizik, nebo by mohlo docházet ke zvyšování povodňových rizik.

V případě, že výstavba je v konkrétních podmínkách ohrožených území podmíněně přijatelná, lze omezení pro výstavbu vyjádřit zpřísněnými stavebně technickými podmínkami, jimiž se dosáhne úrovně přijatelného povodňového rizika.

Povodňovým rizikem se rozumí kombinace pravděpodobnosti výskytu povodní a jejich možných nepříznivých účinků na lidské zdraví, životní prostředí, kulturní dědictví a hospodářskou činnost.

Ukazatele a číselné hodnoty

Stanovení potenciálních povodňových rizik souvisí s mírou ohrožení území povodňovým nebezpečím. Ohrožení se vyjadřuje hodnotou v rozmezí 4 (vysoké) až 1 (reziduální) a v mapách ohrožení a rizik škálou čtyř barev. Přesná specifikace ohrožení pro jednotlivé oblasti je uvedena v tabulce 1. Podrobné postupy jsou uvedeny v *Metodice tvorby map povodňového nebezpečí a povodňových rizik* (MŽP, 2009, aktualizace 2019)

Tab. 1 Klasifikace zájmového území podle míry povodňového ohrožení

Kategorie ohrožení ¹⁾	Doporučení
(4) Vysoké (červená barva)	Doporučuje se nepovolovat novou ani nerozšiřovat stávající zástavbu, ve které se zdržují lidé nebo umísťují zvířata. Pro stávající zástavbu je třeba provést návrh povodňových opatření, která zajistí odpovídající snížení rizika, nebo zpracovat program vymístění této zástavby.
(3) Střední (modrá barva)	Výstavba je možná s omezeními vycházejícími z podrobného posouzení nezbytnosti funkce objektů v ohroženém území a z potenciálního ohrožení objektů povodňovým nebezpečím. Nevhodná je výstavba citlivých objektů (např. zdravotnická zařízení, hasiči apod.). Nedoporučuje se rozšiřovat stávající plochy určené pro výstavbu.
(2) Nízké (oranžová barva)	Výstavba je možná , přičemž vlastníci dotčených pozemků a objektů musí být upozorněni na potenciální ohrožení povodňovým nebezpečím. Pro citlivé objekty je třeba přijmout speciální opatření, např. traumatologický plán ve smyslu krizového řízení.
(1) Reziduální (žlutá barva)	Otázky spojené s povodňovou ochranou se zpravidla doporučuje řešit prostřednictvím dlouhodobého územního plánování se zaměřením na zvláště citlivé objekty (zdravotnická zařízení, památkové objekty apod.). Snahou je vyhnout se objektům a zařízením se zvýšeným potenciálem škod.

¹⁾ Kategorie povodňového ohrožení ve vazbě na příslušný typ využití území (tab. 2) a přijatá doporučení dle tabulky 1 vyjadřuje hodnotu přijatelného povodňového rizika.

Poznámka: Klasifikace zájmového území podle míry povodňového ohrožení (tab. 1) nenahrazuje funkci aktivní zóny (vymezené dle vyhlášky MŽP č. 236/2002 Sb.), jakožto platného legislativního nástroje pro regulaci funkčního využití záplavového území dle zákona č. 254/2001 Sb., zejména ve znění zákona

č. 150/2010 Sb. **Vymezení aktivní zóny záplavového území je rozhodujícím a podmiňujícím faktorem pro rozhodnutí o možném funkčním využití území z hlediska zabezpečení jeho dostatečné průtočnosti.** Tabulka 1 má charakter doporučení možného způsobu využití území ve vztahu k povodňovému ohrožení.

Kategorizace využití území pro potřeby vyjádření zranitelnosti je stanovena s využitím § 15 až § 33 vyhlášky č. 157/2024 Sb. (plochy s rozdílným způsobem využití).

Povodňové riziko se stanovuje průnikem informací o povodňovém ohrožení a zranitelnosti území. Pro jednotlivé kategorie zranitelnosti území je stanovena míra přijatelného ohrožení. Kombinace kategorií zranitelnosti (využití území) a nepřijatelného ohrožení určují, kdy se jedná o plochy v riziku (tab. 2).

Tab. 2 Přijatelné ohrožení pro jednotlivé kategorie zranitelnosti území a definice ploch v riziku

Kategorie zranitelnosti území	Přijatelné ohrožení	Plocha v riziku při ohrožení	
Bydlení	nízké	STŘEDNÍM	VYSOKÉM
Občanská vybavenost			
Doprava a technická infrastruktura ¹⁾			
Výroba			
Zemědělská výroba			
Sport a hromadná rekreace	střední	VYSOKÉM	
Vodní plochy	vysoké	plochy nejsou v riziku při žádném ohrožení	
Veřejná zeleň, lesy, ostatní zeleň			
Zahrádky, zahrádkářské kolonie			
Orná půda, louky, pastviny			

¹⁾netýká se nezbytné technické a dopravní infrastruktury dle ustanovení § 67 odst. 1 zákona č. 254/2001 Sb.

Právní předpisy

- Zákon č. 254/2001 Sb., o vodách a o změně některých zákonů (vodní zákon), ve znění pozdějších předpisů, § 23a, § 24, § 64a, § 66, § 67, § 107.
- Zákon č. 283/2021 Sb., stavební zákon, ve znění pozdějších předpisů.
- Vyhláška č. 79/2018 Sb., o způsobu a rozsahu zpracovávání návrhu a stanovování záplavových území a jejich dokumentace.
- Vyhláška č. 157/2024 Sb., o územně analytických podkladech, územně plánovací dokumentaci a jednotném standardu, § 15 až § 33.
- Vyhláška č. 50/2023 Sb., o plánech povodí a plánech pro zvládání povodňových rizik, § 15, § 16, § 17, § 19, § 22, příloha 5.

Evropské předpisy

- Směrnice Evropského parlamentu a Rady 2000/60/ES, kterou se stanoví rámec pro činnost Společenství v oblasti vodní politiky, ve znění pozdějších předpisů.
- Směrnice Evropského parlamentu a Rady 2007/60/ES o vyhodnocování a zvládání povodňových rizik.

Metodiky

- Metodika tvorby map povodňového nebezpečí a povodňových rizik, MŽP, 2009, poslední aktualizace 20. 2. 2019.

Doplňující poznámky

Směrnice 2007/60/ES definuje tři základní kroky ke splnění jejich požadavků:

- Provést ve všech oblastech vymezených podle rámcové směrnice pro vodní politiku (2000/60/ES) předběžné vyhodnocení povodňových rizik s cílem identifikovat části území, kde je povodňové riziko významné – v ČR bylo provedeno k termínu do **22. prosince 2011**. Přezkoumání a aktualizace předběžného vyhodnocení povodňových rizik bylo provedeno v termínu do 22. 12. 2018 a následně bude prováděno každý šestý rok.
- Zpracovat mapy povodňového nebezpečí a mapy povodňových rizik s rámcově určeným obsahem pro části území s významným povodňovým rizikem – v ČR bylo provedeno v termínu do **22. prosince 2013**. Přezkoumání a aktualizace map povodňového nebezpečí bylo provedeno v termínu do 22. 12. 2019 a následně bude prováděno každý šestý rok.
- Zpracovat plány pro zvládání povodňových rizik soustředěné na prevenci, ochranu, připravenost a podporu udržitelného využívání území, a to pro části území s významným povodňovým rizikem. Tyto plány je nutné koordinovat v rámci mezinárodních oblastí povodí. **Plány pro zvládání povodňových rizik v povodí Labe, Dunaje a Odry** schválila vláda ČR dne **21. prosince 2015 usnesením vlády č. 1082**. Uvedené plány musí být přezkoumány, popřípadě aktualizovány do 22. 12. 2021 a následně každý šestý rok. Plány jsou veřejnosti dostupné na adrese: <http://www.povis.cz/>.

Plány pro zvládání povodňových rizik jsou součástí plánování v oblasti vod a zohledňují důležitá hlediska, jako jsou náklady a přínosy, rozsah a průběh povodní, retenční schopnosti záplavových území, cíle ochrany vod podle § 23a odst. 1 vodního zákona, hospodaření s půdou a s vodními zdroji, **územní plánování**, využití území, ochranu přírody, lodní dopravu a přístavní infrastrukturu. Plány pro zvládání povodňových rizik se zabývají všemi aspekty zvládání povodňových rizik, přičemž se soustřeďují na prevenci, ochranu, připravenost, včetně povodňových předpovědí a systémů včasného varování, a zohledňují charakteristiky konkrétního povodí nebo dílčího povodí. Plány pro zvládání povodňových rizik mohou zahrnovat rovněž **podporu udržitelného využívání území**, zlepšení schopnosti půdy zadržovat vodu a kontrolované zaplavení určitých oblastí v případě výskytu povodně.

Plány pro zvládání povodňových rizik se zpracovávají samostatně pro jednotlivé části mezinárodních oblastí povodí na území České republiky koordinovaně s příslušnými plány povodí. Obsah plánu pro zvládání povodňových rizik je uveden v příloze č. 4 vyhlášky č. 24/2011 Sb.

Předběžné vyhodnocení povodňových rizik a vymezení oblastí s významným povodňovým rizikem upravuje § 6 vyhlášky č. 24/2011 Sb.

Mapy povodňového nebezpečí a mapy povodňových rizik řeší § 10 vyhlášky č. 24/2011 Sb.

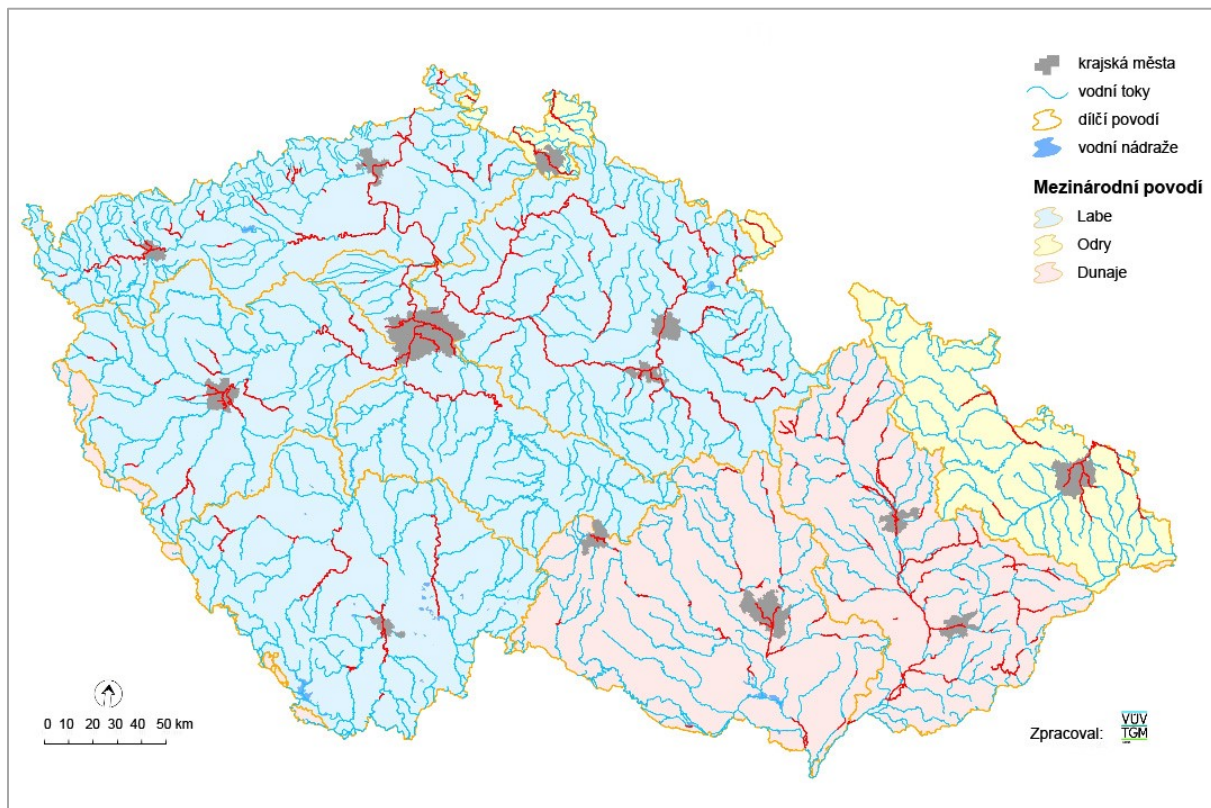
Návrh opatření pro zvládání povodňových rizik se zpracovává pro jednotlivé oblasti s významným povodňovým rizikem na základě výsledků přípravných prací, vyhodnocení připomínek podle § 16 odst. 1 vyhlášky č. 24/2011 Sb. a požadavků podle § 64a odst. 5 zákona č. 254/2001 Sb.

Způsob zpracování plánů povodí a plánů pro zvládání povodňových rizik upravuje § 20 vyhlášky č. 24/2011 Sb.

Důležitá poznámka z hlediska územního plánování:

Pokud by došlo k překryvu záplavového území (vymezováno dle Q_{100} až ev. Q_{500}) s územím se střední nebo nízkou ohrožeností povodňovým rizikem, je třeba dát přednost omezení plynoucímu z aktuálního znění *Politiky územního rozvoje České republiky*, a to z celostátní priority č. 26, která zní: *Vymezovat zastavitelné plochy v záplavových územích a umísťovat do nich veřejnou infrastrukturu jen ve zcela*

výjimečných a zvláště odůvodněných případech¹. Vymezovat a chránit zastavitelné plochy pro přemístění zástavby z území s vysokou mírou rizika vzniku povodňových škod.



Úseky toků v oblastech s významným povodňovým rizikem (vymezení 2017)

Zdroj: Příloha 8a Úseky toků v oblastech s významným povodňovým rizikem (vymezení 2017). In: Zpráva o aktualizaci předběžného vyhodnocení povodňových rizik [online]. Praha: Ministerstvo životního prostředí a Ministerstvo zemědělství, 2018. Dostupné z: https://povis.cz/html/index.html?smernice_cyklus_2.htm. [citováno 2024-06-28].

Stav k 1. 7. 2024

¹ Vysvětlivka: Jako výjimečné nebo zvláště odůvodněné případy lze chápat např. proluky ve stávající nebo umístěné zástavbě nebo případy, kdy je zastavěné území celé v záplavovém území.

L 4.1.107 Území do vzdálenosti 15 m od vzdušné paty ochranné hráze vodního toku

Objekt limitování

Území ve vzdálenosti do 15 m od vzdušné paty ochranné hráze vodního toku.

Důvody limitování

Ochrana pozemků a staveb před zaplavením při vysokých vodních stavech v toku.

Vyjádření limitu

Souhlas vodoprávního úřadu je třeba ke stavbám, zařízením nebo činnostem, k nimž není třeba povolení podle vodního zákona, které však mohou ovlivnit vodní poměry, a to mj.:

- ke stavbám ve vzdálenosti do 15 m od vzdušné paty ochranné hráze vodního toku.

Souhlas vodoprávního úřadu je závazný pro příslušné orgány při postupu podle stavebního zákona a podle jiných zákonů v případech uvedených v § 17 odst. 1 vodního zákona.

Právní předpisy

- Zákon č. 254/2001 Sb., o vodách a o změně některých zákonů (vodní zákon), ve znění pozdějších předpisů, § 17.
- Zákon č. 283/2021 Sb., stavební zákon, ve znění pozdějších předpisů.

Doplňující poznámky

Vodoprávní úřad před vydáním souhlasu podle § 17 odst. 1 vodního zákona (viz „Vyjádření limitu“) posoudí možnost zhoršení stavu nebo ekologického potenciálu útvaru povrchové vody nebo stavu útvaru podzemní vody. Zároveň posoudí, zda provedením záměru nedojde k takové změně fyzikálních poměrů, která by vedla ke znemožnění dosažení dobrého stavu nebo dobrého ekologického potenciálu útvaru povrchové vody nebo dobrého stavu útvaru podzemní vody. Dojde-li k závěru, že provedení záměru může vést ke zhoršení stavu nebo ekologického potenciálu útvaru povrchové vody nebo ke zhoršení stavu útvaru podzemní vody nebo znemožnění dosažení dobrého stavu nebo dobrého ekologického potenciálu útvaru povrchové vody nebo dobrého stavu útvaru podzemní vody, před vydáním souhlasu upozorní žadatele, že bez výjimky podle § 23a odst. 8 vodního zákona není možné záměr povolit ani provést a že bez této výjimky nelze souhlas podle § 17 odst. 1 vodního zákona vydat.

Stav k 1. 7. 2024

Jiné požadavky právních předpisů na území

P 4.1.108 Výhledové zdroje podzemních vod

Objekt požadavku

Území výhledových zdrojů podzemních vod, jejichž existence se předpokládá na základě znalostí geologické a hydrogeologické stavby území a mohou být využívány pro uspokojování potřeb člověka, zejména pro pitné účely.

Tento limit je součástí územně analytických podkladů – údaj o území v rámci sledovaného jevu č. 30 dle přílohy 1 vyhlášky č. 157/2024 Sb.

Důvody požadavku

Evidence potenciálních zdrojů podzemních vod, jejich množství v zemských dutinách a zvodnělých zemských vrstvách, které mohou být dále zjišťovány a ověřovány vyhledáváním a průzkumem zásob.

Popis požadavku

Vyhledávacím hydrogeologickým průzkumem je prováděno vyhledávání přírodních zdrojů podzemních vod, s hodnocením jejich jakosti a rizika jejich možného ohrožení antropogenními vlivy, v podrobnostech potřebných pro posouzení jejich možného vodohospodářského, balneologického, zřídelného nebo jiného využití a **návrhu jejich ochrany**. Zjišťovány jsou dále hydrogeologické poměry území v podrobnostech potřebných **pro zpracování územně analytických podkladů** podle zvláštního předpisu (stavební zákon) nebo ke stanovení území se zvláštními podmínkami geologické stavby.

Podrobným hydrogeologickým průzkumem je prováděno zjišťování hydrogeologických poměrů území v podrobnostech potřebných **pro územní rozhodování a pro povolení staveb** nebo činností podle zvláštních právních předpisů (např. stavební zákon).

Orgány územního plánování a stavební úřady vycházejí při své činnosti z výsledků geologických prací s cílem zajistit v co největší míře zejména ochranu zjištěných a předpokládaných ložisek nerostů a **zdrojů podzemních vod** a vytvářet podmínky pro jejich hospodárné využití.

Ukazatele a číselné hodnoty

- Množství podzemních vod.
- Vydatnost zdroje podzemních vod.
- Jakost podzemních vod.

Právní předpisy

- Zákon č. 254/2001 Sb., o vodách a o změně některých zákonů (vodní zákon), ve znění pozdějších předpisů, § 2, § 29.
- Zákon č. 44/1988 Sb., o ochraně a využití nerostného bohatství (horní zákon), ve znění pozdějších předpisů.
- Zákon č. 62/1988 Sb., o geologických pracích, ve znění pozdějších předpisů, § 12 odst. 2 a § 13 odst. 1.
- Zákon č. 283/2021 Sb., stavební zákon, ve znění pozdějších předpisů.
- Vyhláška č. 369/2004 Sb., o projektování, provádění a vyhodnocování geologických prací, oznamování rizikových geofaktorů a o postupu při výpočtu zásob výhradních ložisek, ve znění vyhlášky č. 18/2009 Sb., § 3 odst. 3 a příloha 7 a 8.
- Vyhláška č. 252/2013 Sb., o rozsahu údajů v evidencích stavu povrchových a podzemních vod a o způsobu zpracování, ukládání a předávání těchto údajů do informačních systémů veřejné správy, ve znění vyhlášky č. 87/2021 Sb.

- Vyhláška č. 428/2001 Sb., kterou se provádí zákon č. 274/2001 Sb., o vodovodech a kanalizacích pro veřejnou potřebu a o změně některých zákonů (zákon o vodovodech a kanalizacích), ve znění pozdějších předpisů.

Doplňující poznámky

Výsledky geologických prací předané k trvalému uchování Česká geologická služba zpřístupňuje bezplatně orgánům státní správy, pokud je potřebují pro svou činnost.

Zásoby podzemních vod se zařazují podle stupně ověření a znalosti do kategorií III, II a I, člení se na zdroje podzemních vod (přírodní, indukované, umělé) a využitelné množství podzemních vod.

Stav k 1. 7. 2024

P 4.1.109 Zvláštní povodeň

Objekt požadavku

Území ohrožené zvláštní povodní, kterou způsobí porucha či havárie vodního díla I. až IV. kategorie.

Tento požadavek je součástí územně analytických podkladů – údaj o území v rámci sledovaného jevu č. 41 dle přílohy 1 vyhlášky č. 157/2024 Sb.

Důvody požadavku

Ochrana před mimořádnou (krizovou) situací na území pod vodním dílem, předcházení ztrátám na životech, zamezení škod na majetku a poškození životního prostředí.

Popis požadavku

Zvláštní povodeň je povodeň, která není způsobena přírodními jevy, ale je způsobena jinými vlivy, zejména poruchou vodního díla, která může vést až k jeho havárii (protržení) nebo nouzovým řešením kritické situace na vodním díle (zákon č. 254/2001 Sb.).

Zvláštní povodeň – povodeň způsobená poruchou nebo havárií (protržením hráze) vodního díla vzdouvajícího nebo akumulujícího vodu (dále jen „vodní dílo“), nebo nouzovým řešením kritické situace na vodním díle vyvolávající vznik mimořádné události (krizové situace) na území pod vodním dílem (metodický pokyn MŽP č. 14/2005).

Pokud pro krizové situace předpokládaný rozsah území ohrožený zvláštními povodněmi výrazně přesahuje záplavová území, vymezí se jejich rozsah v **krizovém plánu**. Pro jeho pořízení platí zákon č. 240/2000 Sb., o krizovém řízení a o změně některých zákonů (krizový zákon), ve znění pozdějších předpisů.

Ukazatele a číselné hodnoty

U zvláštní povodně se rozeznávají **3 základní typy** podle charakteru situace, která může nastat při stavbě nebo provozu vodního díla:

- **typ 1** – vzniká protržením hráze vodního díla;
- **typ 2** – vzniká poruchou hradící konstrukce bezpečnostních a vypustných zařízení vodního díla (neřízený odtok vody);
- **typ 3** – vzniká nouzovým řešením kritické situace ohrožující bezpečnost vodního díla prostřednictvím nezbytného mimořádného vypouštění vody z vodního díla, zejména při nebezpečí havárie uzávěrů a hrazení bezpečnostních a vypustných zařízení nebo při nebezpečí protržení hráze vodního díla.

Zvláštní povodeň může vzniknout i jako důsledek teroristické nebo vojenské činnosti.

Kritéria pro zařazení vodního díla do kategorie:

Kategorie	Kritéria
I.	<p>Ohroženy řádově tisíce až desetitisíce lidí a předpokládány velké ztráty na lidských životech.</p> <p>Velké škody na určeném vodním díle, jehož následná obnova je velmi složitá a nákladná.</p> <p>V území na vodním toku pod určeným vodním dílem vzniknou rozsáhlé škody na obytné a průmyslové zástavbě, silniční a železniční síti, ohrožena jsou další určená vodní díla nebo jiná vodní díla.</p> <p>Ztráty způsobené vyřazením určeného vodního díla z provozu, z přerušení průmyslové výroby, dopravy apod. jsou velmi vysoké a těžko nahraditelné.</p> <p>Škody na životním prostředí jsou vysoké, překračují význam vyššího územního samosprávného celku, ekonomické důsledky se dotýkají celého státu.</p>
II.	<p>Ohroženy řádově stovky až tisíce lidí a předpokládány ztráty na lidských životech.</p> <p>Značné škody na určeném vodním díle, jehož následná obnova je složitá a nákladná.</p> <p>V území na vodním toku pod určeným vodním dílem vzniknou škody na obytné a průmyslové zástavbě, dopravní síti, ohrožena jsou další určená vodní díla nebo jiná vodní díla.</p> <p>Ztráty způsobené vyřazením určeného vodního díla z provozu, z přerušení průmyslové výroby, dopravy nebo jiné ztráty jsou značné.</p> <p>Škody na životním prostředí překračují význam vyššího územního samosprávného celku.</p>
III.	<p>Ohroženy řádově desítky až stovky lidí, mohou být ztráty na lidských životech.</p> <p>Poškození určeného vodního díla, obnova je proveditelná.</p> <p>V území na vodním toku pod určeným vodním dílem vzniknou škody na obytné a průmyslové zástavbě i dopravní síti, ohrožena mohou být další méně významná vodní díla.</p> <p>Ztráty způsobené vyřazením určeného vodního díla z provozu, z přerušení průmyslové výroby, dopravy nebo jiné ztráty jsou plně nahraditelné.</p> <p>Škody na životním prostředí nepřekračují význam vyššího územního samosprávného celku.</p>
IV.	<p>Ztráty na životech jsou nepravděpodobné.</p> <p>Poškození určeného vodního díla, obnova je proveditelná.</p> <p>V území na vodním toku pod určeným vodním dílem jsou malé materiální škody.</p> <p>Ztráty způsobené vyřazením určeného vodního díla z provozu jsou malé.</p> <p>Škody na životním prostředí jsou zanedbatelné.</p>

Doplňující poznámky

Průtoková (průlomová) vlna při zvláštní povodni – vyvolává prudké zvýšení průtoků a vodních stavů a je charakteristická vysokou **rychlostí (až 50 km/hod.)**, značnými destrukčními účinky (ničení mostů, železnic, cest, budov, ochranných hrází), **extrémními průtoky (významně převyšují hodnoty tzv. stoleté povodně)**, ohrožením rozsáhlých území (významně **přesahuje vymezená záplavová území při přirozených povodních**), vysokou pravděpodobností ohrožení lidských životů a majetku v zasaženém území. Graficky se vyjadřuje v podobě hydrogramu ve vybraném profilu vodního toku.

Území ohrožené zvláštní povodní – území, které může být při vzniku zvláštní povodně zaplaveno vodou. Vymezuje se kulminační hladinou při zvláštní povodni a ve směru po toku končí v profilu, kde kulminační průtok zvláštní povodně poklesne na hodnotu průtoku přirozené povodně s dobou opakování 100 let (Q_{100}), který vymezuje záplavové území. Na úseku toku pod tímto územím se postupuje podle územně příslušného povodňového plánu. Jejich rozsah se vymezí v krizovém plánu v souladu s krizovým zákonem.

Právní předpisy

- Zákon č. 283/2021 Sb., stavební zákon, ve znění pozdějších předpisů.
- Zákon č. 254/2001 Sb., o vodách a o změně některých zákonů (vodní zákon), ve znění pozdějších předpisů, § 55, § 58, § 59, § 61, § 64, § 69, § 107.
- Zákon č. 240/2000 Sb., o krizovém řízení a o změně některých zákonů (krizový zákon), ve znění pozdějších předpisů.
- Nařízení vlády č. 432/2010 Sb., o kritériích pro určení prvku kritické infrastruktury, ve znění pozdějších předpisů.
- Vyhláška č. 380/2002 Sb., k přípravě a provádění úkolů ochrany obyvatelstva, § 20.
- Vyhláška č. 471/2001 Sb., o technickobezpečnostním dohledu nad vodními díly, ve znění pozdějších předpisů, příloha 1.
- Vyhláška č. 590/2002 Sb., o technických požadavcích pro vodní díla, ve znění vyhlášky č. 367/2005 Sb.

Souvisící předpisy a metodiky

- ČSN 75 2935 Posuzování bezpečnosti vodních děl při povodních, 01/2014.
- Metodický pokyn odboru ochrany vod MŽP č. 14/2005, pro zpracování plánu ochrany území pod vodním dílem před zvláštní povodní, Věstník MŽP, částka 9, září 2005.

Doplňující poznámky

Plán ochrany pod vodním dílem před zvláštní povodní (dále jen „Plán“) – je operačním plánem, respektive souborem dokumentů, které obsahují způsob zajištění včasných a spolehlivých informací o možnosti vzniku a vývoji zvláštní povodně na vybraném vodním díle, vymezení území ohroženého zvláštní povodní a jeho vyznačení do mapových podkladů, možnosti ovlivnění odtokového režimu, zajištění včasné aktivizace povodňových a krizových orgánů, přípravu a organizaci povodňových zabezpečovacích prací a povodňových záchranných prací na ohroženém území zvláštní povodní. Plán se zpracovává pro území ohrožené zvláštní povodní vybraným vodním dílem jako samostatný dokument.

V rámci požadavku civilní ochrany k územnímu plánu, a to na základě stanoviska dotčeného orgánu uplatněného k návrhu zadání územního plánu se v rozsahu předaných podkladů zapracuje do textové a grafické části územního plánu návrh ploch pro požadované potřeby ochrany území před průchodem průlomové vlny vzniklé zvláštní povodní.

Stav k 1. 7. 2024

Jiné informace o území

IÚ 4.1.110 Přípustné stupně znečištění povrchových vod

Objekt informace

Jakost povrchových vod / přípustné znečištění povrchových vod při denním průtoku vody (Q_{355}), popř. při minimálním zůstatkovém průtoku vody ve vodním toku.

Důvody sledování informace

Ochrana vod jako složky životního prostředí, snížení nepříznivých účinků povodní a sucha a udržitelné užívání vodních zdrojů. Stanovení podmínek pro zachování a zlepšení jakosti povrchových vod.

Vyjádření informace

V území nelze připustit činnosti, v jejichž důsledku by znečištění povrchových vod překročilo ukazatele stanovené právními předpisy.

Ukazatele a číselné hodnoty

- Ukazatele vyjadřující dobrý stav povrchové vody – viz příloha 2 k nařízení vlády č. 401/2015 Sb.
- Ukazatele vyjadřující stav povrchové vody, normy environmentální kvality a požadavky na užívání vod – viz příloha 3 k nařízení vlády č. 401/2015 Sb.
- Přehled zvláště nebezpečných a nebezpečných látek – viz příloha 1 zákona č. 254/2001 Sb.

Právní předpisy

- Zákon č. 254/2001 Sb., o vodách a o změně některých zákonů (vodní zákon), ve znění pozdějších předpisů, § 21, § 23, § 23a, § 27, § 34, § 35, § 38, příloha 1.
- Nařízení vlády č. 401/2015 Sb., o ukazatelích a hodnotách přípustného znečištění povrchových vod a odpadních vod, náležitostech povolení k vypouštění odpadních vod do vod povrchových a do kanalizací a o citlivých oblastech, ve znění nařízení vlády č. 445/2021 Sb., příloha 2 a 3.
- Zákon č. 76/2002 Sb., o integrované prevenci a o omezování znečištění, o integrovaném registru znečišťování a o změně některých zákonů (zákon o integrované prevenci), ve znění pozdějších předpisů.
- Zákon č. 25/2008 Sb., o integrovaném registru znečišťování životního prostředí a integrovaném systému plnění ohlašovacích povinností v oblasti životního prostředí a o změně některých zákonů, ve znění pozdějších předpisů.
- Zákon č. 500/2004 Sb., správní řád, ve znění pozdějších předpisů, § 149.
- Zákon č. 283/2021 Sb., stavební zákon, ve znění pozdějších předpisů.
- Vyhláška č. 450/2005 Sb., o náležitostech nakládání se závadnými látkami a náležitostech havarijního plánu, způsobu a rozsahu hlášení havárií, jejich zneškodňování a odstraňování jejich škodlivých následků, ve znění pozdějších předpisů.

Evropské předpisy

- Směrnice Evropského parlamentu a Rady 2000/60/ES, kterou se stanoví rámeček pro činnost Společenství v oblasti vodní politiky, ve znění pozdějších předpisů.

- Nařízení Evropského parlamentu a Rady (ES) č. 166/2006, kterým se zřizuje evropský registr úniků a přenosů znečišťujících látek a kterým se mění směrnice Rady 91/689/EHS a 96/61/ES, ve znění pozdějších předpisů.

Souvisící předpisy

- ČSN 75 7221 Kvalita vod – Klasifikace kvality povrchových vod, 11/2017.

Doplňující poznámky

Odběry a rozbory ke zjištění míry znečištění vypouštěných odpadních vod mohou provádět jen odborně způsobilé osoby oprávněné k podnikání (oprávněné laboratoře).

Zřizuje se integrovaný systém plnění ohlašovacích povinností v oblasti životního prostředí, který slouží k plnění ohlašovacích povinností podle § 3 zákona č. 254/2001 Sb. a podle zvláštních právních předpisů i k jiným úkonům, stanoví-li tak zvláštní právní předpis. Správcem integrovaného systému plnění ohlašovacích povinností v oblasti životního prostředí je Ministerstvo životního prostředí.

Stav k 1. 7. 2024

IÚ 4.1.111 Seznam přírodních koupališť

Objekt informace

Přírodní koupaliště na povrchových vodách.

Tato informace je součástí územně analytických podkladů – údaj o území v rámci sledovaného jevu č. 33 dle přílohy 1 vyhlášky č. 157/2024 Sb.

Důvody sledování informace

Poskytnutí seznamu přírodních koupališť, na kterých je prováděno monitorování jakosti vod v průběhu koupací sezóny, a informace o jakosti povrchových vod pro koupání ve volné přírodě.

Vyjádření informace

Přírodním koupalištěm se rozumí stavba povolená k účelu koupání nebo nádrž ke koupání, v nichž je voda ke koupání obměňována řízeným přítokem a odtokem pitné vody nebo trvalým přítokem a odtokem chemicky neupravované podzemní nebo povrchové vody, nebo stavba povolená k účelu koupání vybavená systémem přírodního způsobu čištění vody ke koupání, nebo povrchová voda, ve které nabízí službu koupání provozovatel. Dalšími povrchovými vodami ke koupání se rozumí další povrchové vody, kde lze očekávat, že se v nich bude koupat velký počet fyzických osob a nebyl pro ně vydán příslušným orgánem ochrany veřejného zdraví trvalý zákaz koupání.

Povinnosti provozovatele přírodního koupaliště a ukazatele jakosti vody v povrchových vodách užívaných ke koupání fyzických osob stanoví zákon č. 258/2000 Sb. a vyhláška č. 238/2011 Sb.

Ukazatele a číselné hodnoty

Seznam přírodních koupališť na povrchových vodách, ve kterých nabízí službu ke koupání provozovatel, a dalších povrchových vod ke koupání pro příslušný rok je zveřejňován na webových stránkách Ministerstva zdravotnictví ČR:

<https://www.mzcr.cz/category/ochrana-verejneho-zdravi/koupani-v-prirode/> .

Právní předpisy

- Zákon č. 258/2000 Sb., o ochraně veřejného zdraví a o změně některých souvisejících zákonů, ve znění pozdějších předpisů, § 6, § 6a, § 6b, § 6c, § 6g.
- Zákon č. 254/2001 Sb., o vodách a o změně některých zákonů (vodní zákon), ve znění pozdějších předpisů, § 34.
- Zákon č. 283/2021 Sb., stavební zákon, ve znění pozdějších předpisů.
- Vyhláška č. 238/2011 Sb., o stanovení hygienických požadavků na koupaliště, sauny a hygienické limity písku v pískovištích venkovních hracích ploch, ve znění pozdějších předpisů, přílohy 1 až 6.

Evropské předpisy

- Směrnice Evropského parlamentu a Rady 2006/7/ES o řízení jakosti vod ke koupání a o zrušení směrnice 76/160/EHS, ve znění pozdějších předpisů.

Souvisící předpisy

- ČSN 75 7221 Kvalita vod – Klasifikace kvality povrchových vod, 11/2017.

Doplňující poznámky

Přírodní vodní plochou mohou být úseky řeky, slepá ramena, přehradní nádrže, rybníky apod. Musí ale být označeny jako vhodné pro koupání.

Koupací sezónou jednotlivých přírodních koupališť se rozumí zpravidla období od 30. května do 1. září nebo období, během něhož lze očekávat velký počet koupajících se fyzických osob.

Stav k 1. 7. 2024

IÚ 4.1.112 Zranitelné oblasti

Objekt informace

Katastrální území, kde se vyskytují podzemní nebo povrchové vody využívané anebo využitelné jako zdroj pitné vody.

Tato informace je součástí územně analytických podkladů – údaj o území v rámci sledovaného jevu č. 32 dle přílohy 1 vyhlášky č. 157/2024 Sb.

Důvody sledování informace

Zamezení nežádoucímu stavu a nežádoucímu vývoji jakosti vod, ochrana zdrojů pitné vody, které jsou využívány nebo jsou využitelné.

Vyjádření informace

Zranitelné oblasti jsou území, kde se vyskytují

- a) **povrchové nebo podzemní vody**, zejména využívané nebo určené jako zdroje pitné vody, v nichž koncentrace dusičnanů přesahuje hodnotu 50 mg/l nebo mohou této hodnoty dosáhnout, nebo
- b) **povrchové vody**, u nichž v důsledku vysoké koncentrace dusičnanů ze zemědělských zdrojů dochází nebo může dojít k nežádoucímu zhoršení jakosti vody.

Ukazatele a číselné hodnoty

- Ukazatele vyjadřující dobrý stav povrchové vody – příloha 2 k nařízení vlády č. 401/2015 Sb.
- Ukazatele vyjadřující stav povrchové vody, normy environmentální kvality a požadavky na užívání vod – příloha 3 k nařízení vlády č. 401/2015 Sb.
- **Seznam zranitelných oblastí vymezených dusičnany podle hranic katastrálních území** – název a kód katastrálního území – viz příloha 1 k nařízení vlády č. 262/2012 Sb.

Právní předpisy

- Zákon č. 254/2001 Sb., o vodách a o změně některých zákonů (vodní zákon), ve znění pozdějších předpisů, § 33.
- Zákon č. 283/2021 Sb., stavební zákon, ve znění pozdějších předpisů.
- Zákon č. 76/2002 Sb., o integrované prevenci a o omezování znečištění, o integrovaném registru znečišťování a o změně některých zákonů (zákon o integrované prevenci), ve znění pozdějších předpisů.
- Nařízení vlády č. 262/2012 Sb., o stanovení zranitelných oblastí a akčním programu, ve znění pozdějších předpisů.
- Nařízení vlády č. 401/2015 Sb., o ukazatelích a hodnotách přípustného znečištění povrchových vod a odpadních vod, náležitostech povolení k vypouštění odpadních vod do vod povrchových a do kanalizací a o citlivých oblastech, ve znění nařízení vlády č. 445/2021 Sb.

Evropské předpisy

- Směrnice Evropského parlamentu a Rady 2000/60/ES, kterou se stanoví rámec pro činnost Společenství v oblasti vodní politiky, ve znění pozdějších předpisů.

Doplňující poznámky

Zranitelné oblasti stanoví vláda nařízením – viz nařízení vlády č. 262/2012 Sb.

Vymezení zranitelných oblastí podléhá přezkoumání a případným úpravám v intervalech nepřesahujících 4 roky.

Stav k 1. 7. 2024

4.2 OCHRANA OVZDUŠÍ

Limity využití území

L 4.2.101 Nízkoemisní zóny

Objekt limitování

Omezení dopravy ve vybraných územích za účelem omezení znečištění ovzduší.

Důvody limitování

Ochrana lidského zdraví.

Vyjádření limitu

Rada obce může za účelem omezení znečištění ovzduší z dopravy na svém území nebo jeho části opatřením obecné povahy vydaným v přenesené působnosti stanovit zónu s omezením provozu silničních motorových vozidel (dále jen „nízkoemisní zóna“), do které mohou vjet pouze:

- a) silniční motorová vozidla označená emisní plaketou s uvedením příslušné emisní kategorie podle prováděcího právního předpisu,
- b) silniční motorová vozidla uvedená v příloze č. 8 k zákonu č. 201/2012 Sb. a
- c) silniční motorová vozidla označená emisní plaketou vydanou v jiném státě, pokud podmínky pro označení silničních motorových vozidel emisní plaketou a podmínky provozu v nízkoemisní zóně v tomto státě jsou obdobné jako podmínky stanovené zákonem č. 201/2012 Sb.; vzory emisních plaket vydaných v jiném státě, s nimiž je povolen vjezd do nízkoemisní zóny podle zákona č. 201/2012 Sb., zveřejní Ministerstvo životního prostředí způsobem umožňujícím dálkový přístup.

V opatření obecné povahy se stanoví území nízkoemisní zóny, emisní kategorie silničních motorových vozidel, které mají do nízkoemisní zóny dovolen vjezd, a způsob označení silničního motorového vozidla.

Pokud je nějaká část navržené nízkoemisní zóny v rozporu s plánovaným využitím území (např. plánovaný charakter výstavby, potřeba výstavby parkovacích ploch, výstavba nových komunikací apod.), je třeba uvážit, zda není nezbytné provést změny v územním plánu, které budou reflektovat nové využití území.

Pokud studie proveditelnosti prokáže nedostatečnou kapacitu parkovišť vně nízkoemisní zóny, je vhodné uvážit provedení výstavby potřebného počtu a kapacity parkovišť v dosahu veřejné dopravy zajišťující efektivní dopravní spojení s nízkoemisní zónou.

Právní předpisy

- Zákon č. 201/2012 Sb., o ochraně ovzduší, ve znění pozdějších předpisů, § 14.

Metodiky

- Metodický pokyn odboru ochrany ovzduší k vyhlášení nízkoemisních zón a o stanovování podmínek vydávání emisních plaket podle zákona č. 201/2012 Sb., o ochraně ovzduší, v platném znění, Věstník MŽP, částka 5, srpen 2018.

Doplňující poznámky

V opatření obecné povahy může být stanoveno, že do nízkoemisní zóny mohou vjet také silniční motorová vozidla, jejichž provozovatel má na území nízkoemisní zóny trvalý pobyt nebo přechodný

pobyt na základě povolení k dlouhodobému pobytu.

Proti návrhu opatření obecné povahy nelze podat námitky. Účinnost opatření obecné povahy lze stanovit nejdříve 12 měsíců ode dne jeho oznámení veřejnou vyhláškou. Obec informuje Ministerstvo životního prostředí o přijetí opatření obecné povahy nejpozději 1 měsíc ode dne jeho oznámení veřejnou vyhláškou. Ministerstvo životního prostředí vede seznam stanovených nízkoemisních zón způsobem umožňujícím dálkový přístup.

Možnosti místní úpravy provozu na pozemních komunikacích v nízkoemisní zóně a možnosti výjimek stanoví § 14 zákona č. 201/2012 Sb.

Stav k 1. 7. 2024

Jiné informace o území

IÚ 4.2.102 Zdroje znečišťování ovzduší

Objekt informace

Zdroje znečišťování ovzduší, cílem je omezit rizika pro lidské zdraví způsobená znečištěním ovzduší a snížit zátěž životního prostředí látkami vnášenými do ovzduší a poškozujícími ekosystémy.

Tato informace je součástí územně analytických podkladů – údaj o území v rámci sledovaného jevu č. 55 dle přílohy 1 vyhlášky č. 157/2024 Sb.

Důvody sledování informace

Ochrana ovzduší před nadměrným znečišťováním.

Vyjádření informace

Stacionárním zdrojem je ucelená technicky dále nedělitelná stacionární technická jednotka nebo činnost, které znečišťují nebo by mohly znečišťovat, nejde-li o stacionární technickou jednotku používanou pouze k výzkumu, vývoji nebo zkoušení nových výrobků a procesů.

Spalovacím stacionárním zdrojem je stacionární zdroj, ve kterém se oxidují paliva za účelem využití uvolněného tepla.

Mobilním zdrojem se rozumí samohybná a další pohyblivá, případně přenosná technická jednotka vybavená spalovacím motorem, pokud tento slouží k vlastnímu pohonu nebo je zabudován jako nedílná součást technologického vybavení.

Kategorizace stacionárních zdrojů je určena podle typu činnosti a podle velikosti zdroje (množství určitých emitovaných látek ze stacionárního zdroje) na:

- zdroje vyjmenované (viz seznam v příloze 2 zákona č. 201/2012 Sb.),
- zdroje nevyjmenované (ty, které nejsou uvedeny v příloze 2 zákona č. 201/2012 Sb.).

Přípustná úroveň znečišťování je určena emisními limity, emisními stropy, technickými podmínkami provozu a přípustnou tmavostí kouře.

Emisní limity musí být dodrženy na každém komínovém průduchu nebo výduchu do ovzduší.

Členění a hodnoty emisních limitů a specifických emisních limitů – viz položka P 4.2.103.

Výsledky posuzování a vyhodnocení úrovní znečištění vede Ministerstvo životního prostředí v informačním systému kvality ovzduší. Součástí informačního systému kvality ovzduší je také **registr emisí a stacionárních zdrojů** (REZZO), ve kterém jsou vedeny údaje o stacionárních zdrojích a množství znečišťujících látek, které jsou vnášeny do ovzduší ze stacionárních a mobilních zdrojů, a registr dopadů znečištění ovzduší na ekosystémy, ve kterém jsou vedeny údaje o dopadech znečištění ovzduší na ekosystémy.

Provozovatel stacionárního zdroje uvedeného v Příloze č. 2 k zákonu o ochraně ovzduší je, kromě jiného, povinen zjišťovat úroveň znečišťování podle § 6 zákona o ochraně ovzduší.

Měření se provádí jednorázově nebo kontinuálně – viz § 6 zákona o ochraně ovzduší a Příloha č. 4.

Ukazatele a číselné hodnoty

Vyjmenované stacionární zdroje – viz příloha 2 zákona č. 201/2012 Sb. Obsahuje seznam stacionárních zdrojů členěných podle typu činností a velikosti stacionárního zdroje a označuje jednotlivé požadavky na tyto kategorie, na něž je odkazováno v textu zákona (povinnosti dle sloupců A – zpracování rozptylové studie, B – vyžadování kompenzačních opatření, C – povinnost mít provozní řád).

Výčet typů stacionárních zdrojů, které provádějí jednorázové měření emisí znečišťujících látek, pro které nejsou stanoveny specifické emisní limity, a stacionárních zdrojů, které provádějí kontinuální měření

emisí, a rozsah měřených znečišťujících látek a provozních parametrů – viz příloha 4 zákona č. 201/2012 Sb.

Právní předpisy

- Zákon č. 201/2012 Sb., o ochraně ovzduší, ve znění pozdějších předpisů, § 2, § 4, § 6, § 7, § 11, § 17 a přílohy 2 a 4.
- Vyhláška č. 415/2012 Sb., o přípustné úrovni znečišťování a jejím zjišťování a o provedení některých dalších ustanovení zákona o ochraně ovzduší, ve znění pozdějších předpisů.
- Vyhláška č. 330/2012 Sb., o způsobu posuzování a vyhodnocení úrovně znečištění, rozsahu informování veřejnosti o úrovni znečištění a při smogových situacích, ve znění pozdějších předpisů.
- Zákon č. 76/2002 Sb., o integrované prevenci a o omezování znečištění, o integrovaném registru znečišťování a o změně některých zákonů (zákon o integrované prevenci), ve znění pozdějších předpisů.
- Zákon č. 25/2008 Sb., o integrovaném registru znečišťování životního prostředí a integrovaném systému plnění ohlašovacích povinností v oblasti životního prostředí a o změně některých zákonů, ve znění pozdějších předpisů.
- Nařízení vlády č. 145/2008 Sb., kterým se stanoví seznam znečišťujících látek a prahových hodnot a údaje požadované pro ohlašování do integrovaného registru znečišťování životního prostředí, ve znění pozdějších předpisů.

Evropské předpisy

- Směrnice Evropského parlamentu a Rady 2008/50/ES o kvalitě vnějšího ovzduší a čistším ovzduší pro Evropu, ve znění směrnice Komise (EU) 2015/1480.
- Nařízení Evropského parlamentu a Rady (ES) č. 166/2006, kterým se zřizuje evropský registr úniků a přenosů znečišťujících látek a kterým se mění směrnice Rady 91/689/EHS a 96/61/ES, ve znění pozdějších předpisů.

Doplňující poznámky

Struktura stacionárních zdrojů:

- REZZO 1 – velké stacionární zdroje znečišťování,
- REZZO 2 – střední stacionární zdroje znečišťování,
- REZZO 3 – malé stacionární zdroje znečišťování,
- REZZO 4 – mobilní zdroje znečišťování.

Stav k 1. 7. 2024

IÚ 4.2.103 Emisní limity

Objekt informace

Vypouštění znečišťujících látek do ovzduší ze zdrojů znečišťování ovzduší a koncentrace vypouštěných látek.

Důvody sledování informace

Ochrana ovzduší před nadměrným znečišťováním.

Vyjádření informace

Zdroje znečišťování ovzduší musí být zřizovány a provozovány tak, aby byly dodrženy obecné emisní a specifické emisní limity a u určených obecně závazných limitů při dosažení limitního hmotnostního toku byly dodrženy určené limitní hmotnostní koncentrace.

Ukazatele a číselné hodnoty

Přípustná úroveň znečišťování je určena emisními limity, emisními stropy, technickými podmínkami provozu a přípustnou tmavostí kouře.

Emisní limity musí být dodrženy na každém komínovém průduchu nebo výduchu do ovzduší. Emisní limity se dělí na:

- a) obecné emisní limity stanovené prováděcím právním předpisem pro znečišťující látky a jejich skupiny a
- b) specifické emisní limity stanovené prováděcím právním předpisem nebo v povolení podle § 11 odst. 2 písm. c) zákona č. 201/2012 Sb. pro stacionární zdroj.

Pokud je pro stacionární zdroj stanoven jeden nebo více specifických emisních limitů nebo jeden nebo více emisních stropů, nevztahují se na něj obecné emisní limity. Specifický emisní limit stanovený v povolení provozu podle § 11 odst. 2 písm. c) zákona č. 201/2012 Sb. nesmí být stejný nebo vyšší než specifický emisní limit stanovený prováděcím právním předpisem pro daný stacionární zdroj.

Emisní stropy se stanovují pro stacionární zdroj, skupinu stacionárních nebo mobilních zdrojů, provozovnu nebo vymezené území.

Emisní stropy doplňují emisní limity s výjimkou stacionárních zdrojů uvedených pod kódy 9.1 až 9.24 v příloze č. 2 k zákonu č. 201/2012 Sb., u kterých může být emisní limit pro těkavé organické látky emisním stropem nahrazen.

Technické podmínky provozu doplňují emisní limity s výjimkou spalovacích stacionárních zdrojů o celkovém jmenovitém tepelném příkonu 50 MW a vyšším spalujících uhlí těžené v České republice a specificky konstruovaných pro toto palivo, u kterých může být emisní limit pro oxid siřičitý stanovený prováděcím právním předpisem, nelze-li jej dosáhnout, nahrazen technickou podmínkou provozu stanovenou prováděcím právním předpisem.

Obecné emisní limity pro koncentrace znečišťujících látek při tlaku 101,325 kPa a teplotě 273,15 K ve vlhkém plynu jsou stanoveny v příloze 9 k vyhlášce č. 415/2012 Sb.

Přípustná tmavost kouře je považována za dodrženu, pokud průměrná tmavost kouře není tmavší než stupeň 2 Ringelmannovy stupnice nebo jiné barvy.

Specifické emisní limity pro spalovací stacionární zdroje o celkovém jmenovitém tepelném příkonu 50 MW a vyšším uvádí část I přílohy 2 k vyhlášce č. 415/2012 Sb.

Specifické emisní limity pro spalovací stacionární zdroje ke spalování více druhů paliv uvádí část III přílohy 2 k vyhlášce č. 415/2012 Sb.

Podmínky provozu pro stacionární zdroje tepelně zpracovávající odpad uvádí příloha 4 k vyhlášce č. 415/2012 Sb.

Specifické emisní limity, emisní stropy a technické podmínky provozu stacionárních zdrojů, ve kterých dochází k používání organických rozpouštědel, způsob provedení roční hmotnostní bilance těkavých organických látek uvádí příloha 5 k vyhlášce č. 415/2012 Sb.

Specifické emisní limity a technické podmínky provozu pro stacionární zdroje, ve kterých dochází k nakládání s benzinem, uvádí příloha 6 k vyhlášce č. 415/2012 Sb.

Podmínky provozu pro ostatní stacionární zdroje uvádí příloha 8 k vyhlášce č. 415/2012 Sb.

Způsob stanovení specifického emisního limitu pro látky obtěžující zápachem uvádí příloha 17 k vyhlášce č. 415/2012 Sb.

Právní předpisy

- Zákon č. 201/2012 Sb., o ochraně ovzduší, ve znění pozdějších předpisů, § 4, § 5, § 6, § 11 a příloha 2.
- Vyhláška č. 415/2012 Sb., o přípustné úrovni znečišťování a jejím zjišťování a o provedení některých dalších ustanovení zákona o ochraně ovzduší, ve znění pozdějších předpisů, § 6, § 7, § 8, § 9, § 10, § 11, § 15, § 25 a přílohy 2, 4, 5, 6, 8, 9 a 17.
- Zákon č. 76/2002 Sb., o integrované prevenci a o omezování znečištění, o integrovaném registru znečišťování a o změně některých zákonů (zákon o integrované prevenci), ve znění pozdějších předpisů.
- Zákon č. 25/2008 Sb., o integrovaném registru znečišťování životního prostředí a integrovaném systému plnění ohlašovacích povinností v oblasti životního prostředí a o změně některých zákonů, ve znění pozdějších předpisů.
- Nařízení vlády č. 145/2008 Sb., kterým se stanoví seznam znečišťujících látek a prahových hodnot a údaje požadované pro ohlašování do integrovaného registru znečišťování životního prostředí, ve znění pozdějších předpisů.

Evropské předpisy

- Směrnice Evropského parlamentu a Rady 2008/50/ES o kvalitě vnějšího ovzduší a čistším ovzduší pro Evropu, ve znění směrnice Komise (EU) 2015/1480.
- Nařízení Evropského parlamentu a Rady (ES) č. 166/2006 Sb., kterým se zřizuje evropský registr úniků a přenosů znečišťujících látek a kterým se mění směrnice Rady 91/689/EHS a 96/61/ES, ve znění pozdějších předpisů.

Stav k 1. 7. 2024

IÚ 4.2.104 Imisní limity

Objekt informace

Maximální koncentrace škodlivin v ovzduší v daném území.

Důvody sledování informace

Ochrana zdraví lidí a ochrana ekosystémů před vlivem koncentrovaných škodlivin.

Vyjádření informace

Imisní limity a přípustné četnosti jejich překročení uvádí příloha 1 k zákonu č. 201/2012 Sb.

Imisním limitem je nejvýše přípustná úroveň znečištění stanovená zákonem č. 201/2012 Sb.

Ukazatele a číselné hodnoty

Imisní limity vyhlášené pro ochranu zdraví lidí a maximální počet jejich překročení

Znečišťující látka	Doba průměrování	Imisní limit	Maximální počet překročení
Oxid siřičitý	1 hodina	350 $\mu\text{g}\cdot\text{m}^{-3}$	24
Oxid siřičitý	24 hodin	125 $\mu\text{g}\cdot\text{m}^{-3}$	3
Oxid dusičitý	1 hodina	200 $\mu\text{g}\cdot\text{m}^{-3}$	18
Oxid dusičitý	1 kalendářní rok	40 $\mu\text{g}\cdot\text{m}^{-3}$	0
Oxid uhelnatý	maximální denní osmihodinový průměr ¹⁾	10 $\mu\text{g}\cdot\text{m}^{-3}$	0
Benzen	1 kalendářní rok	5 $\mu\text{g}\cdot\text{m}^{-3}$	0
Částice PM ₁₀	24 hodin	50 $\mu\text{g}\cdot\text{m}^{-3}$	35
Částice PM ₁₀	1 kalendářní rok	40 $\mu\text{g}\cdot\text{m}^{-3}$	0
Částice PM _{2,5}	1 kalendářní rok	20 $\mu\text{g}\cdot\text{m}^{-3}$	0
Olovo	1 kalendářní rok	0,5 $\mu\text{g}\cdot\text{m}^{-3}$	0

¹⁾ Maximální denní osmihodinová průměrná koncentrace se stanoví posouzením osmihodinových klouzavých průměrů počítaných z hodinových údajů a aktualizovaných každou hodinu. Každý osmihodinový průměr se přiřadí ke dni, ve kterém končí, tj. první výpočet je proveden z hodinových koncentrací během periody 17:00 předešlého dne a 01:00 daného dne. Poslední výpočet pro daný den se provede pro periodu od 16:00 do 24:00 hodin.

V dalších částech přílohy 1 zákona č. 201/2012 Sb. jsou uvedeny:

- Imisní limity vyhlášené pro ochranu ekosystémů a vegetace
- Imisní limity pro celkový obsah znečišťující látky v částicích PM₁₀ vyhlášené pro ochranu zdraví lidí
- Imisní limity pro troposférický ozon.

Právní předpisy

- Zákon č. 201/2012 Sb., o ochraně ovzduší, ve znění pozdějších předpisů, § 2, § 3, § 10, příloha 1 a 6.
- Vyhláška č. 415/2012 Sb., o přípustné úrovni znečišťování a jejím zjišťování a o provedení některých dalších ustanovení zákona o ochraně ovzduší, ve znění pozdějších předpisů.

- Zákon č. 25/2008 Sb., o integrovaném registru znečišťování životního prostředí a integrovaném systému plnění ohlašovacích povinností v oblasti životního prostředí a o změně některých zákonů, ve znění pozdějších předpisů.
- Nařízení vlády č. 145/2008 Sb., kterým se stanoví seznam znečišťujících látek a prahových hodnot a údaje požadované pro ohlašování do integrovaného registru znečišťování životního prostředí, ve znění pozdějších předpisů.

Evropské předpisy

- Směrnice Evropského parlamentu a Rady 2008/50/ES o kvalitě vnějšího ovzduší a čistším ovzduší pro Evropu, ve znění směrnice Komise (EU) 2015/1480.
- Nařízení Evropského parlamentu a Rady (ES) č. 166/2006 Sb., kterým se zřizuje evropský registr úniků a přenosů znečišťujících látek a kterým se mění směrnice Rady 91/689/EHS a 96/61/ES, ve znění pozdějších předpisů.

Doplňující poznámky

Smogová situace je stav mimořádně znečištěného ovzduší, kdy úroveň znečištění oxidem siřičitým, oxidem dusičitým, částicemi PM₁₀ nebo troposférickým ozonem překročí některou z prahových hodnot uvedených v příloze č. 6 k zákonu č. 201/2012 Sb. za podmínek uvedených v této příloze.

Podmínky vzniku a ukončení smogových situací řeší rovněž výše uvedená příloha 6.

Informace o překročení imisních limitů poskytuje z celostátní databáze ISKO (Informační systém kvality ovzduší) [Český hydrometeorologický ústav](#).

Stav k 1. 7. 2024

IÚ 4.2.105 Programy zlepšování kvality ovzduší

Objekt informace

Činnosti vedoucí ke zhoršování kvality ovzduší.

Důvody sledování informace

Ochrana lidského zdraví.

Vyjádření informace

V případě, že je v zóně (území vymezené pro účely posuzování a řízení kvality ovzduší) nebo aglomeraci (městská aglomerace s počtem obyvatel vyšším než 250 000) překročen imisní limit stanovený v bodech 1 až 3 v příloze č. 1 k zákonu č. 201/2012 Sb. nebo v případě, že je v zóně nebo aglomeraci imisní limit stanovený v této příloze v bodu 1 překročen vícekrát, než je zde stanovený maximální počet překročení, zpracuje Ministerstvo životního prostředí ve spolupráci s příslušným krajským úřadem nebo obecním úřadem a s příslušným krajem nebo obcí v samostatné působnosti do 18 měsíců od konce kalendářního roku, ve kterém došlo k překročení imisního limitu, pro danou zónu nebo aglomeraci **program zlepšování kvality ovzduší**.

Program zlepšování kvality ovzduší schvaluje Ministerstvo životního prostředí a vyhláší ho ve Věstníku Ministerstva životního prostředí.

Požadavky na obsah programu zlepšování kvality ovzduší jsou uvedeny v příloze č. 5 k zákonu č. 201/2012 Sb. Při zpracování programu zlepšování kvality ovzduší Ministerstvo životního prostředí přijme taková opatření, aby imisního limitu bylo dosaženo co nejdříve.

Právní předpisy

- Zákon č. 201/2012 Sb., o ochraně ovzduší, ve znění pozdějších předpisů, § 5, § 9 a příloha 1, 2, 3 a 5.
- Vyhláška č. 415/2012 Sb., o přípustné úrovni znečišťování a jejím zjišťování a o provedení některých dalších ustanovení zákona o ochraně ovzduší, ve znění pozdějších předpisů.

Evropské předpisy

- Směrnice Evropského parlamentu a Rady 2008/50/ES o kvalitě vnějšího ovzduší a čistším ovzduší pro Evropu, ve znění směrnice Komise (EU) 2015/1480.

Stav k 1. 7. 2024

4.3 OCHRANA PŘED ZÁŘENÍM

Limity využití území

L 4.3.101 Zóna havarijního plánování jaderné elektrárny

Objekt limitování

Jaderné zařízení jako zdroj ionizujícího záření, který může mít negativní vliv na životní podmínky v okolí. Tento limit je součástí územně analytických podkladů – údaj o území v rámci sledovaného jevu č. 65 a jevu č. 79 dle přílohy 1 vyhlášky č. 157/2024 Sb.

Důvody limitování

Ochrana životního prostředí v oblasti okolí jaderného zařízení.

Vyjádření limitu

Zóna havarijního plánování je oblast v okolí areálu jaderného zařízení nebo pracoviště IV. kategorie, ve které se na základě analýzy a hodnocení radiační mimořádné události uplatňují požadavky na přípravu zavedení neodkladných ochranných opatření podle § 104 odst. 1 písm. a) zákona č. 263/2016 Sb., dalších opatření ochrany obyvatelstva v důsledku předpokládaného překročení referenčních úrovní a jiných opatření ochrany obyvatelstva.

Zónu havarijního plánování jaderného zařízení stanovuje Státní úřad pro jadernou bezpečnost (SÚJB).

Požadavky na stanovení zóny havarijního plánování stanoví vyhláška č. 359/2016 Sb. Zóna havarijního plánování musí být stanovena jako kruhová plocha v okolí areálu jaderného zařízení nebo pracoviště IV. kategorie (pracoviště IV. kategorie vymezuje § 19 odst. 4 vyhlášky č. 422/2016 Sb.)

Ukazatele a číselné hodnoty

Zóny havarijního plánování Jaderné elektrárny Dukovany a Jaderné elektrárny Temelín byly stanoveny rozhodnutím SÚJB.

Vnitřní část zóny havarijního plánování se stanovuje pro zabezpečení opatření k přípravě a provedení evakuace osob a je vymezena kruhem o poloměru **5 km** pro Jadernou elektrárnu Temelín a **10 km** pro Jadernou elektrárnu Dukovany.

Vnější část zóny havarijního plánování se stanovuje pro opatření k vyrozumění orgánů a organizací a k varování obyvatelstva a pro opatření k ukrytí, jódové profylaxi a regulaci pohybu osob, popř. pro rámcové plánování a přípravu evakuace osob. Vnější část je vymezena kruhem o poloměru **13 km** pro Jadernou elektrárnu Temelín a **20 km** pro Jadernou elektrárnu Dukovany.

Schematické promítnutí zón havarijního plánování do území znázorňují přiložené obrázky.

Právní předpisy

- Zákon č. 263/2016 Sb., atomový zákon, ve znění pozdějších předpisů, § 4, § 208.
- Zákon č. 283/2021 Sb., stavební zákon, ve znění pozdějších předpisů.
- Vyhláška č. 422/2016 Sb., o radiační ochraně a zabezpečení radionuklidového zdroje, § 19.
- Vyhláška č. 359/2016 Sb., o podrobnostech k zajištění zvládnutí radiační mimořádné události, § 4 a Příloha č. 2, 3, 4.

Obr. č. 2 – Jaderná elektrárna TEMELÍN – schématické znázornění zóny havarijního plánování



Zdroj: Základní informace pro případ radiační havárie JE Temelín 2024–2025 [online]. Praha: ČEZ, 2024. [cit. 2024-06-10]. Dostupné z URL: <<https://www.cez.cz/cs/o-cez/vyrobní-zdroje/jaderna-energetika/jaderna-energetika-v-ceske-republice/ete/prirucka-pro-ochranu-obyvatelstva>>.

Stav k 1. 7. 2024

Jiné informace o území

IÚ 4.3.102 Jaderné zařízení

Objekt informace

Jaderné zařízení jako zdroj ionizujícího záření, které může mít negativní vliv na životní podmínky v okolí.

Tento limit je součástí územně analytických podkladů – údaj o území v rámci sledovaného jevu č. 65 dle přílohy 1 vyhlášky č. 157/2024 Sb.

Důvody sledování informace

Ochrana životního prostředí v areálu jaderného zařízení a v jeho okolí.

Vyjádření informace

Jaderným zařízením je:

1. stavba nebo provozní celek, jehož součástí je jaderný reaktor využívající štěpnou řetězovou reakci nebo jinou řetězovou jadernou reakci,
2. sklad vyhořelého jaderného paliva,
3. sklad čerstvého jaderného paliva, pokud není součástí jiného jaderného zařízení,
4. obohacovací závod, závod na výrobu jaderného paliva nebo závod na přepracování vyhořelého jaderného paliva,
5. sklad radioaktivního odpadu, s výjimkou zařízení pro skladování radioaktivních odpadů, které je součástí jiného jaderného zařízení nebo jiného pracoviště, kde se vykonává radiační činnost,
6. úložiště radioaktivního odpadu, s výjimkou úložiště obsahujícího výlučně přírodní radionuklidy.

Pro umístění jaderného zařízení je nutné povolení Státního úřadu pro jadernou bezpečnost.

Území k umístění jaderného zařízení musí být posouzeno z hlediska

- a) jeho vlastností způsobitelných ovlivnit jadernou bezpečnost, radiační ochranu, technickou bezpečnost, monitorování radiační situace, zvládnutí radiační mimořádné události a zabezpečení během životního cyklu jaderného zařízení
- b) dopadu jaderného zařízení na jednotlivce, obyvatelstvo, společnost a životní prostředí.

Umístění jaderného zařízení je zakázáno v území, jehož vlastnosti podle písm. a) předcházejícího odstavce snižují požadovanou úroveň jaderné bezpečnosti, radiační ochrany, technické bezpečnosti, monitorování radiační situace, zvládnutí radiační mimořádné události a zabezpečení během životního cyklu jaderného zařízení natolik, že z hlediska stávající úrovně vědy a techniky není možná náprava formou technického nebo administrativního opatření.

Státní úřad pro jadernou bezpečnost vydává vyjádření pro rozhodnutí stavebního úřadu vydávané podle stavebního zákona a jejich změny, týkají-li se stavby

- a) nacházející se v areálu jaderného zařízení, není-li součástí jaderného zařízení nebo samostatným jaderným zařízením, nebo
- b) dopravní nebo technické infrastruktury nacházející se vně areálu jaderného zařízení s možným vlivem na jadernou bezpečnost, radiační ochranu, technickou bezpečnost, monitorování radiační situace, zvládnutí radiační mimořádné události nebo zabezpečení jaderného zařízení.

Právní předpisy

- Zákon č.263/2016 Sb., atomový zákon, ve znění pozdějších předpisů, § 3, § 9, § 47, § 228.
- Zákon č. 53/2024 Sb., o řízeních souvisejících s hlubinným úložištěm radioaktivního odpadu.
- Zákon č. 283/2021 Sb., stavební zákon, ve znění pozdějších předpisů.

- Vyhláška č. 378/2016 Sb., o umístění jaderného zařízení.

Doplňující poznámky

Jaderným zařízením je také hlubinné úložiště. Slouží k trvalému ukládání radioaktivního odpadu nejméně v hloubce 300 m pod zemským povrchem tak, aby jeho umístění vyhovovalo podmínkám jaderné bezpečnosti pro ukládání vysokoaktivního odpadu.

Stav k 1. 7. 2024

4.4 ODPADOVÉ HOSPODÁŘSTVÍ

Jiné požadavky právních předpisů na území

P 4.4.101 Podmínky pro umístění povrchové skládky odpadů

Objekt limitování

Umístění povrchové skládky odpadů.

Tento požadavek má vazbu na územně analytické podklady – údaj o území v rámci sledovaného jevu č. 68 dle přílohy 1 vyhlášky č. 157/2024 Sb.

Důvody limitování

Péče o zdravé životní podmínky a ochrana životního prostředí.

Vyjádření limitu

Umístění povrchové skládky odpadů musí být v souladu se schválenou územně plánovací dokumentací. Součástí dokumentace stavby musí být i návrh ochranného pásma skládky.

Provozovatel skládky smí provádět odstranění odpadu skládkováním pouze

- a) v zařízení k odstranění odpadu určeném k tomuto účelu povolením záměru, kolaudačním rozhodnutím nebo povolením změny v užívání stavby podle stavebního zákona,
- b) na pozemku evidovaném v katastru nemovitostí s druhem pozemku ostatní plocha a způsobem využití pozemku skládka a
- c) je-li skládka provozována v souladu s technickými podmínkami, které zajistí ochranu životního prostředí a zdraví lidí, stanovenými vyhláškou Ministerstva životního prostředí (vyhláška č. 273/2021 Sb.).

Provozovatel skládky smí ukládat odpad pouze na skládku, která svým technickým provedením splňuje požadavky pro ukládání tohoto odpadu. Pro každou skupinu skládek musí ukládaný odpad splnit parametry pro jeho složení, mísitelnost, nebezpečné vlastnosti a obsah škodlivých látek ve vodném výluhu a v sušině odpadu.

Ministerstvo životního prostředí stanoví vyhláškou seznam odpadů, které je zakázáno ukládat na skládku kvůli jejich možným nepříznivým dopadům na životní prostředí nebo zdraví lidí – viz příloha 4 vyhlášky č. 273/2021 Sb.

Ukazatele a číselné hodnoty

Vzdálenost skládky od zastavěného nebo k zastavění určeného území (bytových objektů, nemocnic, objektů občanské vybavenosti, rekreačních objektů apod.) se doporučuje **nejméně 500 m**, je však třeba ji individuálně posoudit. Přitom je nutno přihlížet ke směru převládajících větrů a k vzájemnému umístění skládky a posuzovaných objektů v terénu. Současně je třeba vzít v úvahu vzdálenost od vodních útvarů a zemědělských objektů. Rovněž je nutno vyhodnotit vliv dopravy na skládku.

Vylučujícími kritérii pro umístění všech povrchových skládek odpadů jsou:

- a) území ochranných pásem 1. stupně podzemních a povrchových zdrojů pitné vody,
- b) území ochranných pásem 1. stupně přírodních léčivých zdrojů a přírodních minerálních stolních vod,
- c) území pásem ochrany objektů hygienicky chráněných,
- d) území národních přírodních rezervací a památek,
- e) aktivní zóny záplavových území,
- f) ochranná pásma letišť a ostatních pozemních leteckých zařízení,
- g) ochranná pásma dálkových produktovodů,

- h) území telekomunikačních sítí a jejich ochranných pásem,
- i) území s výskytem aktivních svahových pohybů.

Právní předpisy

- Zákon č. 17/1992 Sb., o životním prostředí, ve znění pozdějších předpisů, § 17.
- Zákon č. 100/2001 Sb., o posuzování vlivů na životní prostředí a o změně některých souvisejících zákonů (zákon o posuzování vlivů na životní prostředí), ve znění pozdějších předpisů, § 4.
- Zákon č. 541/2020 Sb., o odpadech, ve znění pozdějších předpisů, § 37, § 41, § 42, § 145, § 146, § 148.
- Vyhláška č. 273/2021 Sb., o podrobnostech nakládání s odpady, ve znění pozdějších předpisů.
- Vyhláška č. 8/2021 Sb., o Katalogu odpadů a posuzování vlastností odpadů (Katalog odpadů), ve znění vyhlášky č. 445/2022 Sb.
- Zákon č. 254/2001 Sb., o vodách a o změně některých zákonů (vodní zákon), ve znění pozdějších předpisů, § 18, příp. § 17, § 30, § 66, § 67.
- Zákon č. 334/1992 Sb., o ochraně zemědělského půdního fondu, ve znění pozdějších předpisů, § 5.
- Zákon č. 114/1992 Sb., o ochraně přírody a krajiny, ve znění pozdějších předpisů.
- Zákon č. 164/2001 Sb., o přírodních léčivých zdrojích, zdrojích přírodních minerálních vod, přírodních léčebných lázních a lázeňských místech a o změně některých souvisejících zákonů (lázeňský zákon), ve znění pozdějších předpisů, § 22.
- Zákon č. 76/2002 Sb., o integrované prevenci a o omezování znečištění, o integrovaném registru znečišťování a o změně některých zákonů (zákon o integrované prevenci), ve znění pozdějších předpisů.
- Zákon č. 201/2012 Sb., o ochraně ovzduší, ve znění pozdějších předpisů.
- Zákon č. 49/1997 Sb., o civilním letectví, ve znění pozdějších předpisů, § 37.
- Zákon č. 458/2000 Sb., o podmínkách podnikání a o výkonu státní správy v energetických odvětvích a o změně některých zákonů (energetický zákon), ve znění pozdějších předpisů, § 46, § 68.
- Zákon č. 283/2021 Sb., stavební zákon, ve znění pozdějších předpisů.

Související předpisy

- ČSN 83 8030 Skládání odpadů – Základní podmínky pro navrhování, výstavbu a provoz skládek, 10/2018.
- ČSN 83 8032 Skládání odpadů – Těsnění skládek, 07/2018.
- ČSN 83 8033 Skládání odpadů – Nakládání s průsakovými vodami ze skládek, 07/2018.
- ČSN 83 8034 Skládání odpadů – Odplynění skládek, 09/2018.
- ČSN 83 8035 Skládání odpadů – Uzavírání a rekultivace skládek, 07/2018.
- ČSN 83 8036 Skládání odpadů – Monitorování skládek, 07/2018.

Doplňující poznámky

Skládka se **provozuje ve třech fázích**, které na sebe musí bezprostředně navazovat.

- V první fázi provozu skládky se provádí odstranění odpadu jeho řízeným uložením na úrovni terénu nebo pod úrovní terénu.
- Ve druhé fázi provozu skládky se provádí její uzavírání a rekultivace.

- Ve třetí fázi provozu skládky se provádí následná péče o skládku, aniž by docházelo k nakládání s odpady. Doba trvání následné péče o skládku stanoví pro každou skládku příslušný krajský úřad v rámci rozhodnutí o změně povolení provozu skládky, kterým se povoluje provoz třetí fáze provozu skládky. Tato doba nesmí být kratší než 30 let.

Provozovatel skládky je povinen vytvářet rezervu na zajištění rekultivace a následné péče o skládku.

Stav k 1. 7. 2024

Jiné informace o území

IÚ 4.4.102 Stará zátěž

Objekt informace

Stará (ekologická) zátěž – závažná kontaminace horninového prostředí, podzemních nebo povrchových vod, ke které došlo nevhodným nakládáním s nebezpečnými látkami v minulosti.

Tato informace je součástí územně analytických podkladů – údaj o území v rámci sledovaného jevu č. 52 dle přílohy 1 vyhlášky č. 157/2024 Sb.

Důvody sledování informace

Péče o zdravé životní podmínky a ochrana složek životního prostředí.

Vyjádření informace

Posuzování a odstraňování starých zátěží s ohledem na předpokládané využití území.

Ukazatele a číselné hodnoty

Zvlášť nebezpečné látky a nebezpečné látky – viz příloha 1 zákona č. 254/2001 Sb.

Právní předpisy

- Zákon č. 17/1992 Sb., o životním prostředí, ve znění pozdějších předpisů.
- Zákon č. 254/2001 Sb., o vodách a o změně některých zákonů (vodní zákon), ve znění pozdějších předpisů.
- Zákon č. 283/2021 Sb., stavební zákon, ve znění pozdějších předpisů.

Doplňující poznámky

Časově lze datovat starou zátěž ke dni nabytí účinnosti zákona č. 17/1992 Sb., o životním prostředí, ve znění pozdějších předpisů.

Pojem „stará zátěž“ sice není definován v žádném právním předpisu. Zákon č. 17/1992 Sb. však v § 27 uvádí, že každý, kdo poškozováním životního prostředí nebo jiným protiprávním jednáním způsobil ekologickou újmu, je povinen obnovit přirozené funkce narušeného ekosystému nebo jeho části.

Uložit opatření nebo odstranění staré zátěže lze na základě některých zvláštních právních předpisů např. na úseku ochrany vod, přírody, zemědělského půdního fondu apod.

V případě, že se objeví stará zátěž, je nutné projednat sanaci včetně všech činností v dané lokalitě s orgány životního prostředí.

Zjištěná kontaminace je považována za starou ekologickou zátěž, pokud vznikla před privatizací nebo původce kontaminace neexistuje nebo není znám.

Kontaminovaná místa mohou být rozmanitého charakteru – může se jednat o skládky odpadů, průmyslové a zemědělské areály, drobné provozovny, nezabezpečené sklady nebezpečných látek, bývalé vojenské základny, území postižená těžbou nerostných surovin nebo opuštěná a uzavřená úložiště těžebních odpadů představující závažná rizika.

Staré ekologické zátěže, resp. kontaminovaná místa jsou evidovány v rámci veřejně přístupné databáze Systém evidence kontaminovaných míst – www.sekm.cz/portal/.

Stav k 1. 7. 2024

IÚ 4.4.103 Plán odpadového hospodářství

Objekt informace

Produkce odpadů u původců, v krajích a ČR.

Důvody sledování informace

Hygienická ochrana území před negativními vlivy odpadů včetně ochrany složek životního prostředí. Zásady pro vytváření jednotné a přiměřené sítě zařízení k nakládání s odpady a minimalizace nákladů na budování těchto zařízení.

Vyjádření informace

Plán odpadového hospodářství v rozsahu stanoveném zákonem č. 541/2020 Sb. zpracovávají Ministerstvo životního prostředí a kraj.

Plán odpadového hospodářství se zpracovává za účelem vytváření podmínek pro předcházení vzniku odpadu a nakládání s ním podle zákona č. 541/2020 Sb.

Návrh **Plánu odpadového hospodářství České republiky** zpracovává Ministerstvo životního prostředí ve spolupráci s příslušnými orgány veřejné správy a veřejností podle zákona o posuzování vlivů na životní prostředí.

Plán odpadového hospodářství ČR se skládá z části analytické, závazné a směrné.

- Analytická část Plánu odpadového hospodářství ČR obsahuje vyhodnocení stavu odpadového hospodářství ČR.
- Závazná část Plánu odpadového hospodářství ČR stanoví cíle a opatření pro předcházení vzniku odpadu a dále cíle a zásady odpadového hospodářství, opatření k jejich dosažení včetně preferovaných způsobů nakládání s odpady a soustavu indikátorů k hodnocení plnění cílů Plánu odpadového hospodářství pro vybrané druhy odpadů.
- Směrná část Plánu odpadového hospodářství ČR obsahuje výčet nástrojů pro splnění cílů, kritéria hodnocení změn podmínek atd.

Plán odpadového hospodářství ČR se zpracovává na dobu nejméně 10 let a musí být změněn bezprostředně po každé zásadní změně podmínek, na jejichž základě byl zpracován.

Závazná část Plánu odpadového hospodářství ČR, včetně jejích změn, je závazným podkladem pro zpracování plánů odpadového hospodářství krajů a podkladem pro zpracovávání územně plánovací dokumentace.

Ministerstvo životního prostředí každoročně vyhodnocuje pomocí soustavy indikátorů plnění cílů Plánu odpadového hospodářství ČR a do 15. prosince kalendářního roku následujícího po 2 kalendářních letech, za které je vyhodnocení prováděno, zpracuje zprávu o plnění cílů Plánu odpadového hospodářství ČR.

Plán odpadového hospodářství ČR a jeho změny Ministerstvo životního prostředí zveřejní na portálu veřejné správy.

Plán odpadového hospodářství kraje a jeho změny zpracovává pro území kraje krajský úřad ve spolupráci s příslušnými orgány veřejné správy a veřejností podle zákona o posuzování vlivů na životní prostředí. Musí být v souladu se závaznou částí Plánu odpadového hospodářství ČR a jejími změnami.

Plán odpadového hospodářství kraje se skládá z části analytické, koncepční a směrné.

Krajské úřady jsou povinny při zpracovávání plánů odpadového hospodářství kraje a jejich změn vzájemně spolupracovat.

Krajský úřad je povinen zpracovat a zveřejnit návrh plánu odpadového hospodářství kraje nebo jeho změny do 18 měsíců ode dne vydání závazné části Plánu odpadového hospodářství ČR. Plán odpadového hospodářství kraje se zpracovává na dobu nejméně 10 let a musí být změněn při každé zásadní změně podmínek, na jejichž základě byl zpracován, a to nejpozději do 18 měsíců ode dne změny podmínek.

Plán odpadového hospodářství kraje je podkladem pro zpracovávání územně plánovací dokumentace kraje a obcí.

Krajský úřad každoročně vyhodnocuje pomocí soustavy indikátorů plnění cílů plánu odpadového hospodářství kraje a do 31. října kalendářního roku následujícího po 2 kalendářních letech, za které je vyhodnocení prováděno, zpracuje zprávu o plnění cílů plánu odpadového hospodářství kraje a tuto zprávu zašle do 15. listopadu Ministerstvu životního prostředí.

Plán odpadového hospodářství kraje a jeho změny krajský úřad zveřejní na portálu veřejné správy a zašle ho Ministerstvu životního prostředí.

Právní předpisy

- Zákon č. 541/2020 Sb., o odpadech, ve znění pozdějších předpisů, § 97, § 98, § 99, § 100, § 101, § 102.
- Zákon č. 100/2001 Sb., o posuzování vlivů na životní prostředí a o změně některých souvisejících zákonů (zákon o posuzování vlivů na životní prostředí), ve znění pozdějších předpisů.
- Nařízení vlády č. 352/2014 Sb., o Plánu odpadového hospodářství České republiky pro období 2015–2024.

Stav k 1. 7. 2024

IÚ 4.4.104 Sběr a výkup odpadů

Objekt informace

Sběr odpadu – soustředování odpadů právnickou osobou nebo podnikající fyzickou osobou od jiných osob pro účely předání do zařízení ke zpracování odpadu.

Důvody sledování informace

Oddělené soustředování odpadu, kdy jsou jednotlivé odpady rozříděny podle druhu, kategorie a materiálů odpadu s cílem usnadnit jejich následující zpracování a zajistit ochranu životního prostředí, ochranu lidského zdraví a hygienickou ochranu občanských staveb.

Vyjádření informace

Sběrny odpadu slouží ke shromažďování odpadu, tj. dočasnému umístění odpadu mezi jednotlivými činnostmi při nakládání s ním po dobu nezbytně nutnou z provozních, organizačních, technologických nebo přepravních důvodů.

Zařízení ke skladování, sběru, úpravě, využití nebo odstranění odpadu smí být provozováno pouze na základě povolení provozu zařízení vydaného krajským úřadem.

Zařízení k využití nebo skladování odpadu vymezené v příloze č. 4 k zákonu č. 541/2020 Sb. a malé zařízení smí být za splnění podmínek stanovených tímto zákonem provozována bez povolení provozu zařízení podle předcházejícího odstavce.

Bez povolení provozu zařízení nelze, s výjimkou zařízení podle předcházejícího odstavce (§ 21 odst. 3 zákona č. 541/2020 Sb.), vydat kolaudační rozhodnutí, povolení k předčasnému užívání stavby, povolení ke zkušebnímu provozu a povolení ke změně v užívání stavby podle stavebního zákona pro stavby určené ke skladování, sběru, úpravě, využití nebo odstranění odpadů.

Umístění sběrny je limitováno sběrnou oblastí, tj. částí územního celku, ve kterém je zajišťováno shromažďování a přeprava odpadu na jedno místo. Sběrna může být stavební objekt nebo i určený prostor.

V rámci zpracovávání územních plánů a jejich změn je třeba dohlížet na to, aby zařízení ke skladování, sběru, úpravě, využití nebo odstranění odpadu (zejména pokud by se jednalo o sběr nebezpečného odpadu, výkup železného šrotu, autovraků apod.) nebylo umístěno v bezprostřední blízkosti obytné zástavby nebo dokonce v řadové zástavbě rodinných domů.

Ukazatele a číselné hodnoty

Provozovatel zařízení smí provádět sběr odpadu pouze:

- a) v zařízení ke sběru odpadu určeném k tomuto účelu povolením záměru, kolaudačním rozhodnutím nebo povolením změny v užívání stavby podle stavebního zákona, nebo v mobilním zařízení ke sběru odpadu, které je označeno způsobem stanoveným vyhláškou Ministerstva životního prostředí, a
- b) je-li zařízení ke sběru odpadu nebo mobilní zařízení ke sběru odpadu provozováno v souladu s technickými podmínkami, které zajistí ochranu životního prostředí a zdraví lidí, stanovenými vyhláškou Ministerstva životního prostředí.

V **zařízení ke sběru odpadů** smí být odpad uložen nejvýše po dobu **9 měsíců**, pokud není zároveň povoleno jako zařízení ke skladování odpadů.

V **mobilním zařízení** ke sběru odpadu smí být odpad uložen pouze po dobu přepravy do zařízení ke zpracování odpadu, nejdéle však po dobu **48 hodin**, jde-li o odpad ze zdravotnické nebo veterinární péče nebo jiný biologický odpad, nejdéle po dobu **24 hodin**.

Právní předpisy

- Zákon č. 283/2021 Sb., stavební zákon, ve znění pozdějších předpisů.

- Zákon č. 541/2020 Sb., o odpadech, ve znění pozdějších předpisů, § 11, § 21, § 22, § 32, příloha 4.
- Vyhláška č. 8/2021 Sb., o Katalogu odpadů a posuzování vlastností odpadů (Katalog odpadů), ve znění vyhlášky č. 445/2022 Sb.
- Vyhláška č. 273/2021 Sb., o podrobnostech nakládání s odpady, ve znění pozdějších předpisů.
- Zákon č. 100/2001 Sb., o posuzování vlivů na životní prostředí a o změně některých souvisejících zákonů (zákon o posuzování vlivů na životní prostředí), ve znění pozdějších předpisů.
- Zákon č. 254/2001 Sb., o vodách a o změně některých zákonů (vodní zákon), ve znění pozdějších předpisů.
- Zákon č. 114/1992 Sb., o ochraně přírody a krajiny, ve znění pozdějších předpisů, § 65.
- Zákon č. 334/1992 Sb., o ochraně zemědělského půdního fondu, ve znění pozdějších předpisů, § 7 a § 9, má-li se umístění objektu realizovat na zemědělské půdě.

Stav k 1. 7. 2024

4.5 POŽÁRNÍ OCHRANA

Jiné požadavky právních předpisů na území

P 4.5.101 Zásobování požární vodou – vnější odběrní místa

Objekt požadavku

Požadavky na požární vodovody z hlediska vnějších odběrních míst.

Důvody požadavku

Požární bezpečnost staveb – pokrytí dodávky požární vody pro jednotlivé druhy objektů.

Popis požadavku

Požadavky na vnější odběrní místa požární vody se vyhodnotí pro jednotlivé požární úseky objektů, otevřených technologických zařízení a volných skládek. Za rozhodující se považuje případ s nejvyššími nároky na zásobování požární vodou.

Největší vzdálenosti vnějších odběrních míst (v metrech) dle druhu objektu a jeho mezní plochy se stanoví z tabulky 1 ČSN 73 0873.

Hodnoty nejmenší dimenze potrubí, odběru vody a obsahu nádrže dle druhu objektu a jeho mezní plochy se stanoví z tabulky 2 ČSN 73 0873.

Volné skládky se posuzují podle ČSN 73 0873 tabulky 1 položky 2 a tabulky 2 položky 2 až 4 (jako sklady v závislosti na půdorysné ploše).

Pokud není zřízena vodovodní síť a odběrní místo tvoří:

- a) vodní tok, musí být zajištěn (po dobu celého roku) nejmenší odběr podle tabulky 2 ČSN 73 0873 (položka pro $v = 1,5 \text{ m/s}$),
- b) vodní nádrž, musí být její obsah (využitelný jen pro zásobování požární vodou) nejméně podle tabulky 2 ČSN 73 0873.

Ukazatele a číselné hodnoty

Tabulka 1 – Největší vzdálenosti vnějších odběrních míst (ČSN 73 0873)

Číslo položky	Druh objektu a jeho mezní plocha požárního úseku S v m ²	Hydrant ⁴⁾	Výtokový stojan	Plnicí místo	Vodní tok nebo nádrž od objektu, v metrech
		Od objektu / mezi sebou, v metrech ³⁾			
1	Rodinné domy do zastavěné plochy S ≤ 200 a nevýrobní objekty (kromě skladů) do plochy S ¹⁾ ≤ 120	200/400 (300/500)	600/1200	3000/6000	600
2	Nevýrobní objekty o ploše 120 < S ¹⁾ ≤ 1 000; výrobní objekty a sklady do plochy S ¹⁾ ≤ 500; čerpací stanice kapalných a zkapalněných plyných pohonných hmot	150/300 (300/500)	600/1200	2500/5000	600
3	Nevýrobní objekty o ploše 1 000 < S ¹⁾ ≤ 2 000; výrobní objekty a sklady o ploše 500 < S ¹⁾ ≤ 1 500; otevřená technologická zařízení do plochy S ¹⁾ ≤ 1 500	150/300 (250/450)	500/1000	2000/4000	500
4	Nevýrobní objekty o ploše S ¹⁾ > 2 000; výrobní objekty, sklady a otevřená technologická zařízení o ploše S ¹⁾ > 1 500	100/200 (200/350)	400/800	1500/3000	400
5	Objekty s vysokým požárním zatížením ²⁾ (p > 120 kg.m ⁻²) a současně s plochou S ¹⁾ > 2 500	100/200 (200/350)	300/600	1000/2000	300

¹⁾ Plocha S v m² představuje plochu požárního úseku (u vícepodlažních požárních úseků je dána součtem ploch užitných podlaží).

²⁾ U položek 1 až 4 se nemusí k požárnímu zatížení přihlížet.

³⁾ Bez dalšího průkazu (např. analýzou zdolávání požáru, dle přílohy B) nesmí být u dispozičně rozlehlých objektů vnější odběrní místa vzdálena od všech míst, kde existuje možnost hoření požárního zatížení, více než 600 m.

⁴⁾ Hodnota v závorce musí být prokázána analýzou zdolávání požáru (viz přílohu B).

Tabulka 2 – Hodnoty nejmenší dimenze potrubí, odběru vody a obsahu nádrže (ČSN 73 0873)

Číslo položky	Druh objektu a jeho mezní plocha požárního úseku S v m^2	Potrubí DN v mm	Odběr Q ($l.s^{-1}$) pro $v = 0,8 m.s^{-1}$ (doporučená rychlost)	Odběr Q ($l.s^{-1}$) pro $v = 1,5 m.s^{-1}$ (s požárním čerpadlem) ³⁾	Obsah nádrže požární vody v m^3
1	Rodinné domy do zastavěné plochy $S \leq 200$ a nevýrobní objekty (kromě skladů) do plochy $S^{1)} \leq 120$	80	4	7,5	14
2	Nevýrobní objekty o ploše $120 < S^{1)} \leq 1\ 000$; výrobní objekty a sklady do plochy $S^{1)} \leq 500$; čerpací stanice kapalných a zkapalněných plyných pohonných hmot	100	6	12	22
3	Nevýrobní objekty o ploše $1\ 000 < S^{1)} \leq 2\ 000$; výrobní objekty a sklady o ploše $500 < S^{1)} \leq 1\ 500$; otevřená technologická zařízení do plochy $S^{1)} \leq 1\ 500$	125	9,5	18	35
4	Nevýrobní objekty o ploše $S^{1)} > 2\ 000$; výrobní objekty, sklady a otevřená technologická zařízení o ploše $S^{1)} > 1\ 500$	150	14	25	45
5	Objekty s vysokým požárním zatížením ²⁾ ($p > 120 kg.m^{-2}$) a současně s plochou $S^{1)} > 2\ 500$	200	25	40	72

¹⁾ Plocha S v m^2 představuje plochu požárního úseku (u vícepodlažních požárních úseků je dána součtem ploch užitných podlaží).

²⁾ U položek 1 až 4 se nemusí k požárnímu zatížení přihlížet.

³⁾ U hasebnímu zásahu lze připojením mobilní techniky na hydrant překročit doporučenou rychlost proudění vody v potrubí ($v = 0,8 m.s^{-1}$) až na hodnotu $v = 2,5 m.s^{-1}$, aby se zabránilo "kavitačnímu" režimu při provozu požárního čerpadla vlivem zvýšených hydraulických ztrát, byla pro účely této normy navržena nižší hodnota rychlosti, a to $v = 1,5 m.s^{-1}$.

Právní předpisy

- Zákon č. 133/1985 Sb., o požární ochraně, ve znění pozdějších předpisů.
- Vyhláška č. 23/2008 Sb., o technických podmínkách požární ochrany staveb, ve znění pozdějších předpisů.

Souvisící předpisy

- ČSN 73 0873 Požární bezpečnost staveb – Zásobování požární vodou, 06/2003.

Doplňující poznámky

Doba doplnění na předepsané množství (obsahu) vody v nádrži, tvořící odběrní místo, po jejím

vyčerpání, nemá být delší než 36 hodin.

Vnější odběrní místa se doporučuje zřizovat za hranicí požárně nebezpečného prostoru posuzovaného objektu, popř. požárního úseku.

Od zařízení pro zásobování požární vodou lze upustit za předpokladu, že je provedeno opatření zabraňující přenesení požáru na sousední objekty (např. odstupové vzdálenosti), a to od vnějších odběrních míst u:

- a) volných skládek s celkovou plochou menší než 400 m²;
- b) tam, kde je nepřípustné hašení a ochlazování vodou;
- c) objektů s požárními úseky dle ČSN 73 0802 nebo ČSN 73 0804 s půdorysnou plochou všech požárních úseků menší než 30 m². Neplatí u objektů pro bydlení, ubytování a zdravotnických zařízení;
- d) tam, kde je potřeba vody k hašení a ochlazování zajištěna jiným způsobem (např. technologické zdroje vody, bezprostřední zásah požárních jednotek se stálou službou a vlastní zásobou vody);
- e) tam, kde by náklady na zařízení pro zásobování požární vodou byly zjevně neekonomické.

Stav k 1. 7. 2024

Nevýrobní a výrobní objekty obecně

P 4.5.201 Nevýrobní objekty – odstupové vzdálenosti

Objekt požadavku

Odstupy stavebních objektů od nevýrobních objektů.

Důvody požadavku

Požární bezpečnost staveb.

Popis požadavku

K zamezení přenosu požáru vně hořícího objektu jeho požárně otevřenými plochami okna) na jiný objekt je nutno zachovat nezbytný odstup (proluku), který je určen větším požárně nebezpečným prostorem jednoho z posuzovaných objektů.

Při určení odstupů od nevýrobních objektů se postupuje dle čl. 10.3, 10.4 a 10.5 ČSN 73 0802 a musí se postupovat takto:

První způsob určení odstupové vzdálenosti od stavebních objektů – podle tabulek přílohy F ČSN 73 0802:

- vymezí se obvodová stěna, nebo průmět střešního pláště posuzovaného požárního úseku a stanoví se celková plocha S_p ;
- stanoví se velikost požárně otevřených ploch S_{po} v posuzovaném požárním úseku podle čl. 10.4.3 ČSN 73 0802;
- stanoví se procento požárně otevřených ploch ρ_o z plochy obvodové stěny nebo průmětu střešního pláště posuzovaného požárního úseku podle rovnice:

$$\rho_o = \frac{S_{po}}{S_p} \cdot 100;$$

- podle hustoty tepelného toku z posuzovaného požárního úseku podle čl. 10.4.4 ČSN 73 0802 se v příslušné tabulce přílohy F vyhledá odstupová vzdálenost, a to v závislosti na výšce a délce obvodové stěny nebo průmětu střešního pláště posuzovaného požárního úseku a procentu požárně otevřených ploch.

Druhý způsob určení odstupové vzdálenosti (výpočtem hustoty tepelného toku a vymezením požárně nebezpečného prostoru) – podle čl. 10.4.9 ČSN 73 0802:

- stanoví se velikost požárně otevřených ploch v posuzovaném požárním úseku v členění zcela a částečně požárně otevřené plochy obvodových stěn a požárně otevřené plochy střešního pláště, nebo v členění ploch s různou hustotou tepelného toku;
- stanoví se hustota tepelného toku jednotlivých požárně otevřených ploch podle čl. 10.4.4 ČSN 73 0802; hustoty tepelného toku mohou být při podrobném výpočtu případně zpřesněny podle konkrétních podmínek (viz např. čl. 8.15.4 ČSN 73 0802 nebo podle čl. 4.2 ČSN 73 0810);
- stanoví se okraj požárně nebezpečného prostoru z podmínky hustoty tepelného toku $18,5 \text{ kW.m}^{-2}$, přičemž se započítávají všechny požárně otevřené plochy posuzovaného požárního úseku s hustotou tepelného toku větší než 2 kW.m^{-2} v rovině požárně otevřených ploch; požárně nebezpečný prostor určený na podkladě podrobného výpočtu hustot tepelných toků různých míst před požárně otevřenými plochami může být vymezen v limitu $18,5 \text{ kW.m}^{-2}$ v odchylném tvaru, než stanoví čl. 10.5 ČSN 73 0802.

Pokud požárně otevřené plochy v obvodové stěně posuzovaného požárního úseku jsou vzájemně dosti vzdálené, popř. poměrně malé, takže ρ_o nedosahuje 40 % i když se nezapočítává celá plocha obvodové stěny požárního úseku S_p , je možné stanovit odstupové vzdálenosti a požárně nebezpečné prostory pro jednotlivé požárně otevřené plochy podle přílohy nebo výpočtem podle čl. 10.4.9 ČSN 73 0802.

Podle rozměrů požárně otevřených ploch (jednotlivých oken apod.) a výpočtového požárního zatížení (ρ_v) posuzovaného požárního úseku se dle přílohy F2 ČSN 73 0802 stanoví odstupové vzdálenosti pro

každou požárně otevřenou plochu. Tyto odstupové vzdálenosti (a odpovídající požárně nebezpečné prostory) lze považovat za výsledné, pokud mezi okraji dvou takto posuzovaných požárně otevřených ploch je vzdálenost větší než součet jejich odstupů násobený hodnotou 0.6.

Ukazatele a číselné hodnoty

Tabulka F.1 – Hodnoty odstupových vzdáleností d od ploch požárních úseků (ČSN 73 0802)

Výška h_u m	Délka l m	Procenta požárně otevřené plochy	Odstupové vzdálenosti v m pro výpočtové požární zatížení p_v v $\text{kg}\cdot\text{m}^{-2}$									
			≤ 10	20	30	40	50	60	80	100	120	> 180
do 3,0	do 4,5	100	2,5	3,5	4,0	4,4	4,7	5,0	5,4	5,7	6,0	6,7
		80	2,1	2,9	3,5	3,8	4,1	4,4	4,7	5,0	5,3	5,9
		60	1,5	2,3	2,8	3,1	3,4	3,6	4,0	4,2	4,5	5,0
		40	0,2	1,5	1,9	2,3	2,5	2,7	3,0	3,2	3,4	3,9
	9,0	100	3,1	4,5	5,3	5,9	6,3	6,7	7,3	7,8	8,2	9,1
		80	2,5	3,7	4,5	5,0	5,4	5,8	6,4	6,8	7,2	8,0
		60	1,7	2,8	3,5	4,0	4,4	4,7	5,2	5,6	5,9	6,7
		40	0,3	1,7	2,3	2,8	3,1	3,4	3,8	4,2	4,4	5,1
	15,0	100	3,4	5,1	6,1	6,9	7,5	8,0	8,8	9,5	10,0	11,3
		80	2,6	4,1	5,1	5,8	6,3	6,8	7,5	8,1	8,6	9,7
		60	1,7	3,0	3,9	4,5	5,0	5,4	6,0	6,6	7,0	8,0
		40	0,3	1,8	2,4	2,9	3,3	3,7	4,2	4,6	5,0	5,9
	24,0	100	3,5	5,4	6,6	7,6	8,4	9,0	10,1	10,9	11,6	13,2
		80	2,7	4,3	5,4	6,2	6,9	7,5	8,4	9,2	9,9	11,3
		60	1,8	3,1	4,0	4,7	5,3	5,7	6,5	7,2	7,7	9,0
		40	0,3	1,8	2,5	3,0	3,4	3,8	4,4	4,9	5,3	6,3
	36,0 a více	100	3,5	5,5	6,9	8,0	8,9	9,6	10,9	11,9	12,8	14,8
		80	2,7	4,3	5,5	6,4	7,2	7,8	8,9	9,8	10,6	12,3
		60	1,8	3,1	4,0	4,8	5,4	5,9	6,8	7,5	8,1	9,6
		40	0,3	1,8	2,5	3,0	3,4	3,8	4,5	5,0	5,4	6,5
6,0	do 4,5	100	3,6	4,9	5,7	6,2	6,7	7,1	7,7	8,1	8,5	9,4
		80	2,9	4,2	4,9	5,4	5,8	6,2	6,7	7,1	7,5	8,3
		60	2,1	3,3	4,0	4,5	4,8	5,1	5,6	6,0	6,3	7,0
		40	0,3	2,1	2,8	3,2	3,6	3,8	4,3	4,6	4,9	5,5
	9,0	100	5,0	6,9	8,0	8,8	9,4	9,9	10,8	11,4	12,0	13,3
		80	4,1	5,8	6,9	7,6	8,2	8,7	9,4	10,0	10,5	11,7
		60	2,9	4,6	5,6	6,2	6,8	7,2	7,9	8,4	8,9	9,9
		40	0,4	2,9	3,8	4,5	5,0	5,3	6,0	6,4	6,8	7,7
	15,0	100	6,0	8,4	9,8	10,9	11,7	12,4	13,5	14,4	15,1	16,8
		80	4,8	7,0	8,4	9,4	10,1	10,8	11,8	12,6	13,2	14,8
		60	3,2	5,4	6,7	7,5	8,2	8,8	9,7	10,5	11,0	12,4
		40	0,5	3,3	4,4	5,2	5,9	6,4	7,2	7,8	8,3	9,5
	24,0	100	6,6	9,6	11,5	12,9	14,0	14,9	16,3	17,5	18,4	20,6
		80	5,1	7,9	9,6	10,9	11,9	12,7	14,0	15,1	15,9	17,9
		60	3,4	5,9	7,4	8,5	9,4	10,2	11,4	12,3	13,1	14,8
		40	0,5	3,4	4,7	5,7	6,4	7,1	8,1	8,9	9,5	11,0
	36,0 a více	100	6,8	10,4	12,7	14,4	15,7	16,9	18,7	20,1	21,3	24,0
		80	5,2	8,3	10,4	11,9	13,1	14,1	15,9	17,1	18,2	20,7
		60	3,4	6,1	7,8	9,1	10,2	11,0	12,5	13,6	14,6	16,8
		40	0,5	3,5	4,9	5,9	6,7	7,4	8,6	9,5	10,3	12,1

(pokračování)

Tabulka F.1 (dokončení)

Výška h_u m	Délka / m	Procenta požárně otevřené plochy	Odstupové vzdálenosti v m pro výpočtové požární zatížení p_v v $\text{kg}\cdot\text{m}^{-2}$									
			≤ 10	20	30	40	50	60	80	100	120	> 180
12,0	do 9,0	100	7,2	9,8	11,3	12,4	13,3	14,1	15,3	16,2	17,9	18,8
		80	5,8	8,3	9,8	10,8	11,6	12,3	13,4	14,2	14,9	16,6
		60	4,1	6,6	7,9	8,9	9,6	10,2	11,2	12,0	12,6	14,0
		40	0,6	4,2	5,5	6,4	7,1	7,6	8,5	9,1	9,7	10,9
	15,0	100	9,3	12,6	14,6	16,1	17,2	18,2	19,7	20,9	21,9	24,2
		80	7,6	10,7	12,6	14,0	15,0	15,9	17,3	18,4	19,3	21,4
		60	5,4	8,5	10,2	11,5	12,4	13,2	14,5	15,4	16,3	18,1
		40	0,8	5,4	7,1	8,3	9,1	9,8	10,9	11,8	12,5	14,1
	24,0	100	11,1	15,4	18,0	19,9	21,3	22,5	24,5	26,1	27,4	30,3
		80	8,9	13,0	15,4	17,1	18,5	19,6	21,5	22,8	24,0	26,7
		60	6,2	10,1	12,4	13,9	15,2	16,2	17,8	19,1	20,1	22,5
		40	0,9	6,7	8,4	9,8	10,9	11,8	13,3	14,4	15,3	17,3
	36,0	100	12,4	17,8	21,0	23,3	25,2	26,7	29,1	31,1	32,7	36,4
		80	9,8	14,8	17,7	19,9	21,6	23,0	25,3	27,0	28,5	31,8
		60	6,6	11,2	13,9	15,9	17,4	18,7	20,7	22,3	23,6	26,6
		40	0,9	6,7	9,1	10,9	12,2	13,3	15,1	16,5	17,6	20,2
	45,0 a více	100	12,9	18,0	22,5	25,2	27,3	29,0	31,8	34,0	35,8	40,0
		80	10,1	15,5	18,9	21,3	23,2	24,8	27,4	29,4	31,4	34,9
		60	6,7	11,6	14,6	16,8	18,5	20,0	22,2	24,1	25,5	28,9
		40	0,9	6,8	9,4	11,2	12,7	13,9	15,9	17,4	18,7	21,6
18,0 a více	do 9,0	100	8,3	11,6	13,5	14,9	16,0	16,9	18,4	19,6	20,5	22,7
		80	6,7	9,8	11,6	12,9	13,9	14,7	16,1	17,1	18,0	20,9
		60	4,7	7,6	9,3	10,5	11,4	12,1	13,4	14,3	15,1	16,9
		40	0,7	4,7	6,3	7,4	8,2	8,9	10,0	10,8	11,5	13,0
	15,0	100	11,4	15,5	17,9	19,7	21,1	22,3	24,1	25,6	26,8	29,7
		80	9,3	13,2	15,5	17,1	18,4	19,5	21,2	22,5	23,6	26,2
		60	6,6	10,4	12,5	14,0	15,2	16,2	17,7	18,9	19,9	22,2
		40	0,9	6,6	8,7	10,1	11,2	12,1	13,4	14,5	15,3	17,3
	24,0	100	14,3	19,5	22,6	24,8	26,6	28,1	30,5	32,3	33,9	37,5
		80	11,6	16,6	19,5	21,5	23,2	24,4	26,7	28,4	29,8	33,1
		60	8,2	13,1	15,8	17,7	19,2	20,4	22,3	23,9	25,1	28,0
		40	1,2	8,3	10,9	12,7	14,1	15,1	16,9	18,2	19,3	21,8
	36,0	100	16,6	23,1	27,0	29,8	32,0	33,8	36,7	39,1	41,0	45,4
		80	13,4	19,5	23,1	25,7	27,7	29,4	32,1	34,2	36,0	40,0
		60	9,3	15,2	18,5	20,9	22,7	24,2	26,7	28,6	30,1	33,7
		40	1,3	9,3	12,5	14,7	16,4	17,7	19,9	21,5	22,9	26,0
	45,0 a více	100	17,8	25,1	29,4	32,6	35,1	37,2	40,5	43,1	45,3	50,3
		80	14,2	21,0	25,1	28,0	30,3	32,2	35,2	37,6	39,6	44,2
		60	9,6	16,1	19,9	22,5	24,6	26,4	29,1	31,3	33,0	37,1
		40	1,3	9,7	13,2	15,6	17,5	19,0	21,4	23,3	24,9	28,3

POZNÁMKA Meziřádkové hodnoty lze získat lineární interpolací, nelze extrapolovat hodnoty pro nižší procento požárně otevřených ploch než 40 %.

Tabulka F.2 – Hodnoty odstupových vzdáleností d od jednotlivých otvorů (ČSN 73 0802)

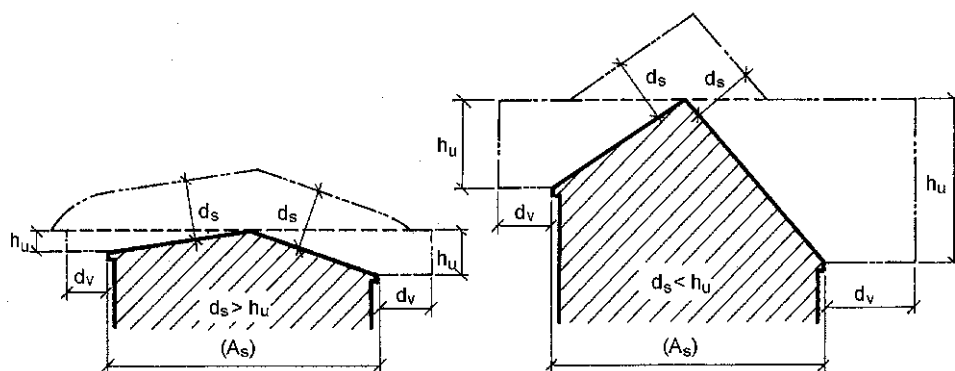
Požárně otevřená plocha v m délka x výška	Odstupová vzdálenost v m pro výpočtové požární zatížení p_v v $\text{kg}\cdot\text{m}^{-2}$				
	≤ 15	30	45	60	90
0,5 x 1,0	0,56	0,75	0,85	0,93	1,05
0,5 x 1,5	0,64	0,87	1,01	1,11	1,26
0,5 x 2,0	0,68	0,95	1,11	1,23	1,41
1,0 x 1,0	0,83	1,09	1,24	1,35	1,51
1,0 x 1,5	1,00	1,32	1,50	1,64	1,84
1,0 x 2,0	1,13	1,49	1,71	1,87	2,10
1,5 x 1,0	1,00	1,32	1,50	1,64	1,84
1,5 x 1,5	1,25	1,63	1,86	2,02	2,27
1,5 x 2,0	1,43	1,87	2,13	2,33	2,61
1,5 x 2,5	1,57	2,07	2,36	2,58	2,90
2,0 x 1,0	1,13	1,49	1,71	1,87	2,10
2,0 x 1,5	1,43	1,87	2,13	2,33	2,61
2,0 x 2,0	1,66	2,17	2,47	2,70	3,02
2,0 x 2,5	1,85	2,42	2,76	3,01	3,37
2,5 x 1,0	1,21	1,63	1,87	2,05	2,32
2,5 x 1,5	1,57	2,07	2,36	2,58	2,90
2,5 x 2,0	1,85	2,42	2,76	3,01	3,37
2,5 x 2,5	2,08	2,71	3,09	3,37	3,78
3,0 x 1,0	1,28	1,74	2,01	2,21	2,51
3,0 x 1,5	1,69	2,23	2,56	2,80	3,15
3,0 x 2,0	2,00	2,63	3,00	3,28	3,68
3,0 x 2,5	2,27	2,96	3,38	3,69	4,13
3,0 x 3,0	2,49	3,26	3,71	4,04	4,53
4,0 x 1,0	1,37	1,90	2,22	2,46	2,81
4,0 x 1,5	1,86	2,50	2,88	3,16	3,58
4,0 x 2,0	2,25	2,98	3,41	3,73	4,20
4,0 x 2,5	2,58	3,39	3,87	4,22	4,74
4,0 x 3,0	2,86	3,74	4,27	4,65	5,22
5,0 x 1,0	1,42	2,02	2,38	2,64	3,04
5,0 x 1,5	1,97	2,70	3,13	3,45	3,92
5,0 x 2,0	2,43	3,25	3,75	4,11	4,64
5,0 x 2,5	2,81	3,75	4,25	4,67	5,25
5,0 x 3,0	3,14	4,14	4,73	5,16	5,80
6,0 x 1,0	1,15	2,09	2,49	2,79	3,22
6,0 x 1,5	2,05	2,85	3,33	3,69	4,21
6,0 x 2,0	2,56	3,48	4,02	4,42	5,01
6,0 x 2,5	2,99	4,01	4,61	5,05	5,69
6,0 x 3,0	3,37	4,47	5,12	5,60	6,30

Požárně nebezpečný prostor střech (střešního pláště) se určuje podle obrázku 6 ČSN 73 0802 takto:

- ve vodorovném směru je výška požárně otevřené plochy h_u určena vzdáleností mezi nejnižší úrovní střešního pláště a hřebenem střechy; pokud sklon střechy je menší než 15° , počítá se s výškou $h_u = 2$ m (odstup d_v); výpočtem může být doložena i jiná výška h_u ; požárně nebezpečný prostor (odstup d_v) se měří od okraje střešního pláště (zpravidla od okraje římsy, pokud je navržena); odstupové vzdálenosti od střešních pláštů stanoví tabulka 15 ČSN 73 0802;
- ve svislém směru n -úhelníkem k půdorysnému průmětu střešního pláště od nejnižší úrovně střešního pláště; výška požárně nebezpečného prostoru (odstup d_s) se měří od horního povrchu střešního pláště a nepožaduje se vyšší než $d_s = A_s^{1/3}$, kde A_s je plocha půdorysného průmětu střešního pláště.

Při určení požárně nebezpečného prostoru ve svislém směru se stanoví půdorysný průmět střešního pláště, který se posuzuje jako požárně otevřená plocha a vzdálenost d_s se stanoví podle přílohy F, popř. podle tabulky 15 ČSN 73 0802.

Požárně nebezpečný prostor může být určen přesněji hustotou tepelného toku v hodnotě $18,5 \text{ kW.m}^{-2}$.



Obrázek 6 (ČSN 73 0802)

Tabulka 15 – Odstupové vzdálenosti od střešních pláštů ($\rho_v = 30 \text{ kg.m}^{-2}$) (ČSN 73 0802)

Výška h_u m	Délka posuzovaného střešního pláště v m						
	≤ 3	6	9	12	15	25	≥ 35
2	2,65	3,45	3,90	4,15	4,30	4,50	4,60
3	3,25	4,45	5,30	5,70	6,10	6,50	6,75
4	3,75	5,25	6,25	6,95	7,45	8,45	8,85
5	4,15	5,95	7,15	8,00	8,70	10,10	10,75

POZNÁMKA Pro jiné rozměry střešních pláštů se odstupové vzdálenosti určí podle přílohy F.

Právní předpisy

- Vyhláška č. 23/2008 Sb., o technických podmínkách požární ochrany staveb, ve znění pozdějších předpisů.

Souvisící předpisy

- ČSN 73 0802 ed. 2 Požární bezpečnost staveb – Nevýrobní objekty, 09/2023, čl. 8.15.5, kap. 10, příloha F.

Doplňující poznámky

Výpočtové požární zatížení určí projektant výpočtem dle kap. 6 ČSN 73 0802.

Požárně nebezpečný prostor nemá zasahovat přes hranici stavebního pozemku kromě veřejného prostranství (např. do ulice, náměstí, parku, prostoru vodních ploch).

Stav k 1. 7. 2024

P 4.5.202 Nevýrobní objekty – zařízení pro protipožární zásah

Objekt požadavku

Provedení přístupových komunikací včetně nástupních ploch k nevýrobním objektům. (Zásobování vodou pro hašení je zpracováno v samostatné položce P 4.5.101.).

Důvody požadavku

Požární bezpečnost staveb.

Popis požadavku

Každý objekt musí mít zařízení umožňující protipožární zásah vedený vnějškem objektu nebo vnitřkem objektu, popř. současně oběma těmito cestami.

Zařízení pro účinné vedení protipožárního zásahu požárními jednotkami zahrnují:

- a) přístupové komunikace včetně nástupních ploch;
- b) zásahové cesty (vnitřní a vnější), které komunikačně musí navazovat na přístupové komunikace;
- c) technická zařízení (požární vodovody včetně příslušenství a jiné hasicí prostředky, požárně bezpečnostní zařízení a opatření apod.).

Ukazatele a číselné hodnoty

Přístupové komunikace – k objektům, kromě objektů, v nichž jsou pouze požární úseky bez požárního rizika a objektů jmenovitě uvedených v příslušných normách pro požární bezpečnost jednotlivých objektů, musí vést přístupová komunikace umožňující příjezd požárních vozidel:

- a) až k nástupní ploše; nebo
- b) alespoň do vzdálenosti 20 m od vchodů navazujících na zásahové cesty v případech, kde se nástupní plocha podle čl. 12.4.4 ČSN 73 0802 nevyžaduje; nebo
- c) alespoň do vzdálenosti 20 m od všech vchodů do objektu, kterými se předpokládá vedení protipožárního zásahu, pokud se u těchto objektů nevyžaduje nástupní plocha podle čl. 12.4.4 ČSN 73 0802 ani vnitřní zásahové cesty podle čl. 12.5.1 ČSN 73 0802.

Nástupní plochy – pro zásah požárních jednotek musí být u objektů (kromě případů uvedených v čl. 12.4.4 ČSN 73 0802) nástupní plochy, sloužící pro vedení protipožárního zásahu vnější stranou (průčelím) objektu. Jejich počet, umístění a vybavení se určí projektovým řešením v dohodě s územně příslušným hasičským záchranným sborem.

Nástupní plocha musí:

- a) navazovat na přístupové komunikace;
- b) mít šířku nejméně 4,0 m;
- c) být odvodněna a zpevněna alespoň k jednorázovému použití vozidlem, jehož tíha na nejvíce zatíženou nápravu je nejméně 100 kN; plocha má mít sklon v jednom směru (zpravidla podélném) nejvýše 8 %, ve druhém nejvýše 4 %;
- d) být situována podél nebo kolmo k nejdlejší straně průčelí tak, aby byl v každém podlaží umožněn zásah z výsuvného automobilového žebříku nebo z požární plošiny k přiléhajícímu průčelí požárních úseků; u objektů s členitým půdorysem musí být každé místo v půdorysu podlaží vzdáleno nejvýše 40 m od nejbližšího otvoru v průčelí (velikost otvoru umožňujícího vedení protipožárního zásahu je nejméně 0,8 x 1,5 m), dosažitelného z požárního žebříku nebo požární plošiny.

Vjezdy a průjezdy – vjezdy určené pro příjezd požárních vozidel na ohrazené pozemky musí být ve světlných rozměrech nejméně 3,5 m široké a 4,1 m vysoké.

Právní předpisy

- .
- Vyhláška č. 23/2008 Sb., o technických podmínkách požární ochrany staveb, ve znění pozdějších předpisů.

Souvisící předpisy

- ČSN 73 0802 ed. 2 Požární bezpečnost staveb – Nevýrobní objekty, 09/2023, kap. 12.
- ČSN 73 6101 Projektování silnic a dálnic, 09/2018.
- ČSN 73 6110 Projektování místních komunikací, 01/2006 a Změna Z1, 02/2010 a Oprava 1, 04/2012.

Doplňující poznámky

Z čl. 12.2.2 ČSN 73 0802 vyplývá, že za přístupovou komunikaci se považuje nejméně jednopruhová silniční komunikace se šířkou vozovky nejméně 3 m.

U nových objektů má být jednopruhová komunikace v místech požárních hydrantů rozšířena tak, aby umožňovala odstavení požárního vozidla; u změn staveb se tato úprava doporučuje.

Je-li přístupová komunikace navržena jako jednopruhová (jeden jízdní pruh), musí být projektovým řešením zajištěn zákaz odstavení a parkování vozidel; je-li navrženo více pruhů, musí být tento zákaz zajištěn alespoň na jednom jízdním pruhu.

Nástupní plochu lze zatravnit a využívat k jiným účelům (např. chodníky, manipulační plochy atd.), ne však pro parkování nebo odstavení vozidel.

Nástupní plocha se nemusí zřídit:

- a) u objektů vybavených vnitřními zásahovými cestami podle čl. 12.5.1 ČSN 73 0802;
- b) u objektů o výšce h do 12 m, i když nejsou vybaveny vnitřními zásahovými cestami;
- c) u objektů, jejichž všechny požární úseky jsou bez požárního rizika;
- d) u objektů jmenovitě uvedených v normách platných pro požární bezpečnost jednotlivých objektů;
- e) u objektů o výšce $h > 12$ m, které mají ve všech požárních úsecích s požárním rizikem instalované sprinklerové stabilní hasicí zařízení SHZ, popř. doplňkové sprinklerové hasicí zařízení DHZ (viz ČSN 73 0810), případně jiné samočinné stabilní hasicí zařízení podle 11.1.4 ČSN 73 0810.

Požární úseky bez požárního rizika viz čl. 6.7 ČSN 73 0802.

Stav 1. 7. 2024

P 4.5.203 Výrobní objekty – odstupové vzdálenosti

Objekt požadavku

Odstupy stavebních objektů od výrobních objektů.

Důvody požadavku

Požární bezpečnost staveb.

Popis požadavku

K zamezení přenosu požáru vně hořícího požárního úseku nebo objektu na jiný objekt nebo požární úsek (sáláním tepla nebo padajícími částmi konstrukcí) je nutno vytvořit nezbytný odstup vymezený požárně nebezpečným prostorem:

1. Stavební objekty

Při určení odstupové vzdálenosti se postupuje takto (kap. 11 ČSN 73 0804):

- vymezí se posuzovaná plocha S_p v m^2 obvodové stěny nebo střešního pláště o délce l v m a výšce h_u v m,
- stanoví se velikost požárně otevřených ploch S_{po} v m^2 ,
- stanoví se podíl p_o požárně otevřených ploch k ploše obvodové stěny v procentech podle rovnice

$$p_o = \frac{S_{po}}{S_p} \times 100 \leq 100$$

- v tabulce H.1 se v závislosti na délce, výšce, podílu požárně otevřených ploch a ekvivalentní době trvání požáru stanoví odstupová vzdálenost.

Pokud požárně otevřené plochy v obvodové stěně posuzovaného požárního úseku jsou vzájemně dosti vzdálené, popř. poměrně malé, takže p_o nedosahuje 40 % i když se nezapočítává celá plocha obvodové stěny požárního úseku S_p , je možné stanovit odstupové vzdálenosti a požárně nebezpečné prostory pro jednotlivé požárně otevřené plochy podle přílohy nebo výpočtem podle čl. 11.4.10 ČSN 73 0804.

Podle rozměrů požárně otevřených ploch (jednotlivých oken apod.) a doby trvání požáru $\bar{\tau}_e$ posuzovaného požárního úseku se dle přílohy H.2 ČSN 73 0804 stanoví odstupové vzdálenosti pro každou požárně otevřenou plochu. Tyto odstupové vzdálenosti (a odpovídající požárně nebezpečné prostory) lze považovat za výsledné, pokud mezi okraji dvou takto posuzovaných požárně otevřených ploch je vzdálenost větší než součet jejich odstupů násobený hodnotou 0.6.

2. Kabelové a dopravníkové mosty, technologické věže a stožáry

Požárně nebezpečný prostor se nevymezuje u potrubních, kabelových a dopravníkových mostů, u technických a technologických věží (stožárů apod.), jejichž nosné konstrukce jsou druhu DP1 a ohraničující konstrukce druhu DP1 nebo DP2. Požárně nebezpečný prostor se rovněž nevymezuje u volně vedených potrubí vně stavebních objektů, i když slouží k rozvodu hořlavých plynů a kapalin; stejně se posuzují volně vedené kabely bez ohledu na množství kabelů a druh izolace.

Mosty a věže, které nevyhovují těmto požadavkům, mají požárně nebezpečný prostor, který se stanoví:

- pro potrubní, kabelové a dopravníkové mosty podle obrázku 25 ČSN 73 0804 s odstupovou vzdáleností alespoň 4 m od vnějšího okraje konstrukcí mostu;
- pro technické a technologické věže pro odstupovou vzdálenost podle čl. 11.4.11 ČSN 73 0804.

3. Volné sklady

Při určení odstupových vzdáleností od volných skladů se postupuje dle čl. 11.5 ČSN 73 0804, přičemž nejmenší odstupová vzdálenost volných skladů hořlavých látek je 6,5 m, a musí se určit:

- délka, tzn. strana posuzovaného volného skladu,
- výška skladované hořlavé látky zvýšená o předpokládanou výšku plamenů, viz článek 11.5.2 ČSN 73 0804,

- c) podíl požárně otevřených ploch – dosahuje 100 %, kromě případů z článku 11.5.2 c) ČSN 73 0804,
- d) v tabulce H.1 se v závislosti na délce, výšce, podílu požárně otevřených ploch a ekvivalentní době trvání požáru posuzovaného volného skladu stanoví odstupová vzdálenost;

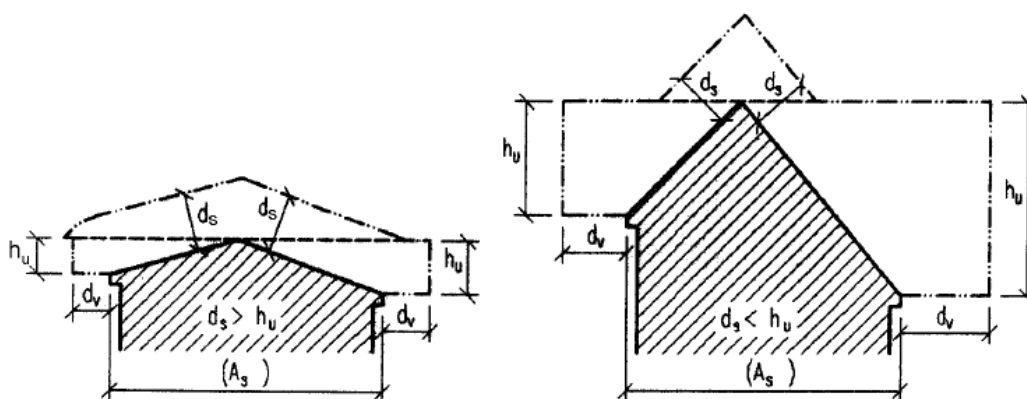
4. Otevřená technologická zařízení

Při určení odstupové vzdálenosti od otevřených technologických zařízení se postupuje dle čl. 11.6.1 a 11.6.2 ČSN 73 0804, přičemž postup je stejný jako u volných skladů s tím, že délkou je strana plochy, na které může dojít k odhořívání látek (např. jímky).

Ukazatele a číselné hodnoty

Požárně nebezpečný prostor střech (střešního pláště) se určuje podle obrázku 15 ČSN 73 0804 takto:

- a) ve vodorovném směru je výška požárně otevřené plochy h_u určena vzdáleností mezi nejnižší úrovní střešního pláště a hřebenem střechy; pokud sklon střechy je menší než 15° , počítá se s výškou $h_u = 2$ m (odstup d_v); výpočtem může být doložena i jiná výška h_u ; požárně nebezpečný prostor (odstup d_v) se měří od okraje střešního pláště (zpravidla od okraje římsy, pokud je navržena); odstupové vzdálenosti od střešních pláštů stanoví tabulka 13 ČSN 73 0804;



Obrázek 15 (ČSN 73 0804)

Tabulka 13 – Odstupové vzdálenosti od střešních pláštů d_v ($p_v = 30 \text{ kg.m}^{-2}$) (ČSN 73 0804)

Výška h_u m	Délka posuzovaného střešního pláště v m						
	≤ 3	6	9	12	15	25	≥ 35
2	2,65	3,45	3,90	4,15	4,30	4,50	4,60
3	3,25	4,45	5,30	5,70	6,10	6,50	6,75
4	3,75	5,25	6,25	6,95	7,45	8,45	8,85
5	4,15	5,95	7,15	8,00	8,70	10,10	10,75

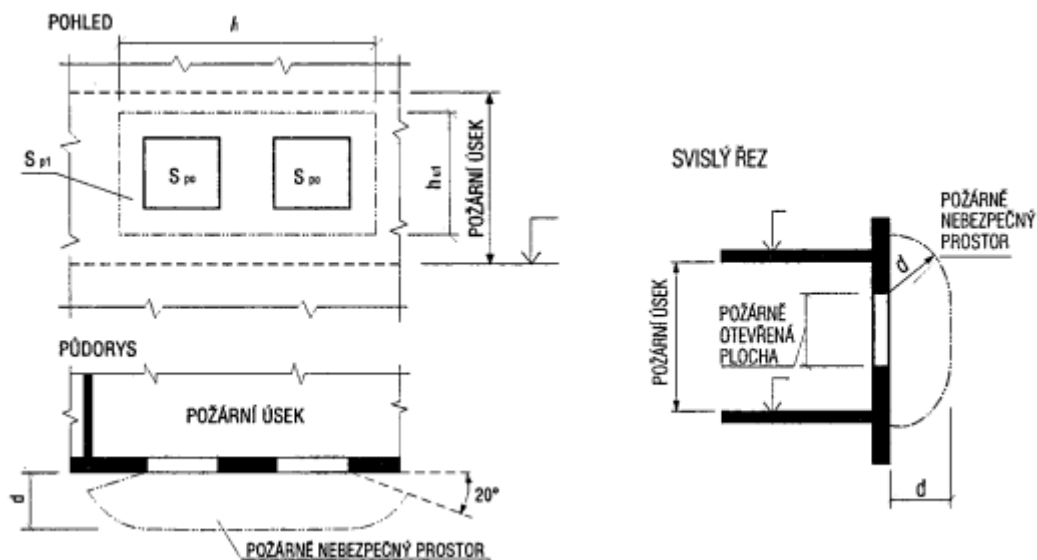
POZNÁMKA Pro jiné rozměry střešních pláštů se odstupové vzdálenosti určí podle přílohy H.

- b) ve svislém směru n -úhelníkem k půdorysnému průmětu střešního pláště od nejnižší úrovně střešního pláště; výška požárně nebezpečného prostoru (odstup d_s) se měří od horního povrchu střešního pláště a nepožaduje se vyšší než $d_s = A_s^{1/3}$, kde A_s je plocha půdorysného průmětu střešního pláště.

Požárně nebezpečný prostor

Požárně nebezpečný prostor požárního úseku před stavebním objektem je omezen plochou, vedenou v odstupové vzdálenosti d rovnoběžně s požárně otevřenou plochou posuzovaného požárního úseku.

Po stranách je požárně nebezpečný prostor omezen jednak válcovými plochami o poloměru rovném odstupové vzdálenosti, jejichž osy jsou totožné s hranicemi požárně otevřené plochy a svírají s ní úhel 160°. Výškově je požárně nebezpečný prostor vymezen obdobně (obrázek 23).



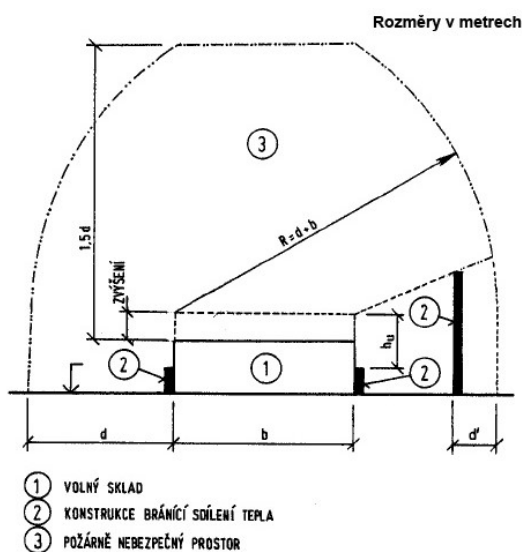
Obrázek 23 (ČSN 73 0804)

Požárně nebezpečný prostor otevřených technologických zařízení je omezen:

- svislou plochou vedenou ve vzdálenosti d rovnoběžně s hranicí, od které se odstup určuje a v rozích válcovou plochou o poloměru d s osou vedenou rohem ohraničení otevřeného technologického zařízení;
- vodorovnou rovinou ležící ve výšce $1,5 d$ nad úrovní terénu nebo 10 m nad nejvyšší úrovní, na níž může odhořívát hořlavá látka; rozhodující je její výška.

Požárně nebezpečný prostor volných skladů je vymezen (obrázek 24 ČSN 73 0804):

- svislou plochou rovnoběžnou s hranicí volného skladu vedenou v odstupové vzdálenosti d , v rozích válcovou plochou o poloměru d s osou vedenou rohem volného skladu;
- vodorovnou rovinou ležící ve výšce $1,5 d$ nad úrovní volného skladu.

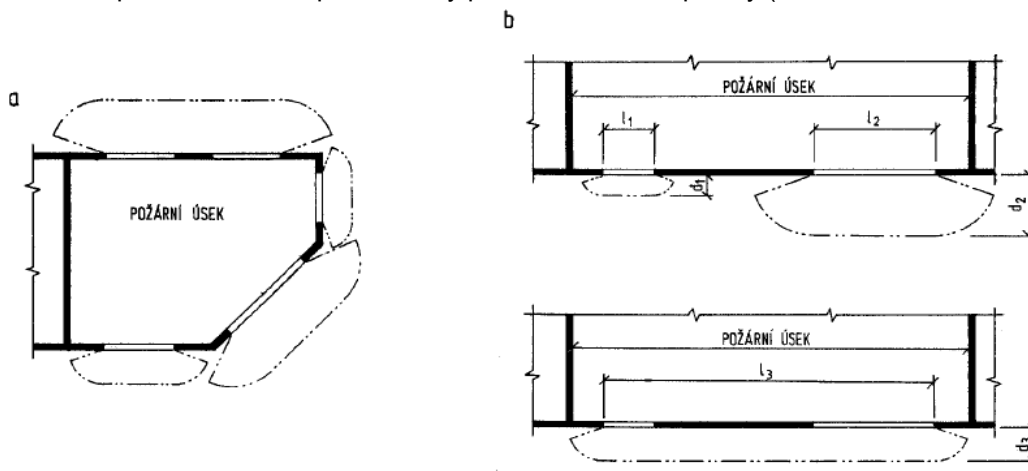


- ① VOLNÝ SKLAD
- ② KONSTRUKCE BRÁNICÍ SÚLEVNÍ TEPLA
- ③ POŽÁRNĚ NEBEZPEČNÝ PROSTOR

Obrázek 24 (ČSN 73 0804)

Určení odstupových vzdáleností od stavebních objektů

Odstupová vzdálenost se určuje pro každý požární úsek samostatně. Má-li požární úsek členitý půdorys, stanoví se odstupová vzdálenost pro všechny požárně otevřené plochy (obrázek 26a ČSN 73 0804).



Obrázek 26 (ČSN 73 0804)

Jsou-li v jedné rovině obvodového nebo střešního pláště vzájemně značně vzdálené požárně otevřené plochy, může se určit odstupová vzdálenost pro každou otevřenou plochu samostatně podle čl. 11.4.9.1 ČSN 73 0804; současně se ověřuje, zda je dostatečná vzdálenost sousedních požárně otevřených ploch. Pokud nelze postupovat podle čl. 11.4.9.1, určí se odstupová vzdálenost pro celou rovinu požárně otevřených ploch (obrázek 26b ČSN 73 0804).

Určení odstupových vzdáleností od otevřených technologických zařízení

Odstupová vzdálenost od otevřených technologických zařízení se určuje podle čl. 11.6.2 a přílohy H, tabulky H.1 ČSN 73 0804, přičemž nejmenší odstupová vzdálenost je 6,5 m, pokud jiné technické normy nebo předpisy nepožadují nebo neumožňují vzdálenost odchylnou. Požadavek odstupové vzdálenosti 6,5 m se nevztahuje na otevřená technologická zařízení skupiny výroby a provozů 1 až 5, s nahodilým a stálým požárním zatížením do 30 kg/m^2 , pokud odstupová vzdálenost je určena podrobným výpočtem hustoty tepelného toku.

Příloha H (normativní)

Odstupové vzdálenosti

Tabulka H.1 – Odstupové vzdálenosti v m stanovené podle ekvivalentní doby trvání požáru (ČSN 73 0804)

Výška plochy S_p h_u m	Délka plochy S_p / m	Podíl p_o požárně otevřené plochy v %	Odstupová vzdálenost v m podle τ_e , popř. $\bar{\tau}_e$ v minutách									
			> 7,5 do 10	20	30	40	50	60	80	100	120	≥ 180
do 3,0	do 4,5	100	2,5	3,5	4,0	4,4	4,7	5,0	5,4	5,7	6,0	6,7
		80	2,1	2,9	3,5	3,8	4,1	4,4	4,7	5,0	5,3	5,9
		60	1,5	2,3	2,8	3,1	3,4	3,6	4,0	4,2	4,5	5,0
		40	0,2	1,5	1,9	2,3	2,5	2,7	3,0	3,2	3,4	3,9
	9,0	100	3,1	4,5	5,3	5,9	6,3	6,7	7,3	7,8	8,2	9,1
		80	2,5	3,7	4,5	5,0	5,4	5,8	6,4	6,8	7,2	8,0
		60	1,7	2,8	3,5	4,0	4,4	4,7	5,2	5,6	5,9	6,7
		40	0,3	1,7	2,3	2,8	3,1	3,4	3,8	4,2	4,4	5,1
	15,0	100	3,4	5,1	6,1	6,9	7,5	8,0	8,8	9,5	10,0	11,3
		80	2,6	4,1	5,1	5,8	6,3	6,8	7,5	8,1	8,6	9,7
		60	1,7	3,0	3,9	4,5	5,0	5,4	6,0	6,6	7,0	8,0
		40	0,3	1,8	2,4	2,9	3,3	3,7	4,2	4,6	5,0	5,9
	24,0	100	3,5	5,4	6,6	7,6	8,4	9,0	10,1	10,9	11,6	13,2
		80	2,7	4,3	5,4	6,2	6,9	7,5	8,4	9,2	9,8	11,3
		60	1,8	3,1	4,0	4,7	5,3	5,7	6,5	7,2	7,7	9,0
		40	0,3	1,8	2,5	3,0	3,4	3,8	4,4	4,9	5,3	6,3
	36,0 a více	100	3,5	5,5	6,9	8,0	8,9	9,6	10,9	11,9	12,8	14,8
		80	2,7	4,3	5,5	6,4	7,2	7,8	8,9	9,8	10,6	12,3
		60	1,8	3,1	4,0	4,8	5,4	5,9	6,8	7,5	8,1	9,6
		40	0,3	1,8	2,5	3,1	3,4	3,8	4,5	5,0	5,4	6,5
6,0	do 4,5	100	3,6	4,9	5,7	6,2	6,7	7,1	7,7	8,1	8,5	9,4
		80	2,9	4,2	4,9	5,4	5,8	6,2	6,7	7,1	7,5	8,3
		60	2,1	3,3	4,0	4,5	4,8	5,1	5,6	6,0	6,3	7,0
		40	0,3	2,1	2,8	3,2	3,6	3,8	4,3	4,6	4,9	5,0
	9,0	100	5,0	6,9	8,0	8,8	9,4	9,9	10,8	11,4	12,0	13,3
		80	4,1	5,8	6,9	7,6	8,2	8,7	9,4	10,0	10,5	11,7
		60	2,9	4,6	5,6	6,2	6,8	7,2	7,9	8,4	8,9	9,9
		40	0,4	2,9	3,8	4,5	5,0	5,3	6,0	6,4	6,8	7,7
	15,0	100	6,0	8,4	9,8	10,9	11,7	12,4	13,5	14,4	15,1	16,8
		80	4,8	7,0	8,4	9,4	10,1	10,8	11,8	12,6	13,2	14,8
		60	3,2	5,4	6,7	7,5	8,2	8,8	9,7	10,5	11,0	12,4
		40	0,5	3,3	4,4	5,2	5,9	6,4	7,2	7,8	8,3	9,5
	24,0	100	6,6	9,7	11,5	12,9	14,0	14,9	16,3	17,5	18,4	20,6
		80	5,1	7,9	9,6	10,9	11,9	12,7	14,0	15,1	15,9	17,9
		60	3,4	5,9	7,4	8,5	9,4	10,2	11,4	12,3	13,1	14,8
		40	0,5	3,4	4,7	5,7	6,4	7,1	8,1	8,9	9,5	11,0
	36,0 a více	100	6,8	10,4	12,7	14,4	15,7	16,9	18,7	20,1	21,3	24,0
		80	5,2	8,3	10,4	11,9	13,1	14,1	15,8	17,1	18,2	20,7
		60	3,4	6,1	7,8	9,1	10,2	11,0	12,5	13,6	14,6	16,8
		40	0,5	3,5	4,9	5,9	6,7	7,4	8,6	9,5	10,3	12,1

(pokračování)

Tabulka H.1 (dokončení)

Výška plochy S_p h_u m	Délka plochy S_p l m	Podíl p_o požárně otevřené plochy v %	Odstupová vzdálenost v m podle τ_e , popř. $\bar{\tau}_e$ v minutách									
			> 7,5 do 10	20	30	40	50	60	80	100	120	≥ 180
12,0	do 9,0	100	7,2	9,8	11,3	12,4	13,3	14,1	15,3	16,2	17,9	18,8
		80	5,8	8,3	9,8	10,8	11,6	12,3	13,4	14,2	14,9	16,6
		60	4,1	6,6	7,9	8,9	9,6	10,2	11,2	12,0	12,6	14,0
		40	0,6	4,2	5,5	6,4	7,1	7,6	8,5	9,1	9,7	10,9
	15,0	100	9,3	12,6	14,6	16,1	17,2	18,2	19,7	20,9	21,9	24,2
		80	7,6	10,7	12,6	14,0	15,0	15,9	17,3	18,4	19,3	21,4
		60	5,4	8,5	10,2	11,5	12,4	13,2	14,5	15,4	16,3	18,1
		40	0,8	5,4	7,1	8,3	9,1	9,8	10,9	11,8	12,5	14,1
	24,0	100	11,1	15,4	18,0	19,9	21,3	22,5	24,5	26,1	27,4	30,3
		80	8,9	13,0	15,4	17,1	18,5	19,6	21,5	22,8	24,0	26,7
		60	6,2	10,1	12,4	13,9	15,2	16,2	17,8	19,1	20,1	22,5
		40	0,9	6,2	8,4	9,8	10,9	11,8	13,3	14,4	15,3	17,3
	36,0	100	12,4	17,8	21,0	23,3	25,2	26,7	29,1	31,1	32,7	36,4
		80	9,8	14,8	17,7	19,9	21,6	23,0	25,3	27,0	28,5	31,8
		60	6,6	11,2	13,9	15,9	17,4	18,7	20,7	22,3	23,6	26,6
		40	0,9	6,7	9,1	10,9	12,2	13,3	15,1	16,5	17,6	20,2
	45,0 a více	100	12,9	18,9	22,5	25,2	27,3	29,0	31,8	34,0	35,8	40,0
		80	10,1	15,5	18,9	21,3	23,2	24,8	27,4	29,4	31,1	34,9
		60	6,7	11,6	14,6	16,8	18,5	20,0	22,2	24,1	25,5	28,9
		40	0,9	6,8	9,4	11,2	12,7	13,9	15,9	17,4	18,7	21,6
18,0 a více	do 9,0	100	8,3	11,6	13,5	14,9	16,0	16,9	18,4	19,6	20,5	22,7
		80	6,7	9,8	11,6	12,9	13,9	14,7	16,1	17,1	18,0	20,9
		60	4,7	7,6	9,3	10,5	11,4	12,1	13,4	14,3	15,1	16,9
		40	0,7	4,7	6,3	7,4	8,2	8,9	10,0	10,8	11,5	13,0
	15,0	100	11,4	15,5	17,9	19,7	21,1	22,3	24,1	25,6	26,8	29,7
		80	9,3	13,2	15,5	17,1	18,4	19,5	21,2	22,5	23,6	26,2
		60	6,6	10,4	12,5	14,0	15,2	16,2	17,7	18,9	19,9	22,2
		40	0,9	6,6	8,7	10,1	11,2	12,1	13,4	14,5	15,3	17,3
	24,0	100	14,3	19,5	22,6	24,8	26,6	28,1	30,5	32,3	33,9	37,5
		80	11,6	16,6	19,5	21,5	23,2	24,5	26,7	28,4	29,8	33,1
		60	8,2	13,1	15,8	17,7	19,2	20,4	22,3	23,9	25,1	28,0
		40	1,2	8,3	10,9	12,7	14,1	15,1	16,9	18,2	19,3	21,8
	36,0	100	16,6	23,1	27,0	29,8	32,0	33,8	36,7	39,1	41,0	45,4
		80	13,4	19,5	23,1	25,7	27,7	29,4	32,1	34,2	36,0	40,0
		60	9,3	15,2	18,5	20,9	22,7	24,2	26,7	28,6	30,1	33,7
		40	1,3	9,3	12,5	14,7	16,4	17,7	19,9	21,5	22,9	26,0
	45,0 a více	100	17,8	25,1	29,4	32,6	35,1	37,2	40,5	43,1	45,3	50,3
		80	14,2	21,0	25,1	28,0	30,3	32,2	35,2	37,6	39,6	44,2
		60	9,6	16,1	19,9	22,5	24,6	26,4	29,1	31,3	33,0	37,1
		40	1,3	9,7	13,2	15,6	17,5	19,0	21,4	23,3	24,9	28,3

POZNÁMKA Mezilehlé hodnoty lze lineárně interpolovat, nelze však extrapolovat hodnoty pro nižší procento požárně otevřených ploch než 40 %. Odstupové vzdálenosti platí i pro τ_{em} .

Tabulka H.2 – Hodnoty odstupových vzdáleností d od jednotlivých otvorů (ČSN 73 0804)

Požárně otevřená plocha v m délka x výška	Odstupová vzdálenost v m pro ekvivalentní dobu trvání požáru podle τ_e , popř. τ_e v minutách				
	≤ 15	30	45	60	90
0,5 x 1,0	0,56	0,75	0,85	0,93	1,05
0,5 x 1,5	0,64	0,87	1,01	1,11	1,26
0,5 x 2,0	0,68	0,95	1,11	1,23	1,41
1,0 x 1,0	0,83	1,09	1,24	1,35	1,51
1,0 x 1,5	1,00	1,32	1,50	1,64	1,84
1,0 x 2,0	1,13	1,49	1,71	1,87	2,10
1,5 x 1,0	1,00	1,32	1,50	1,64	1,84
1,5 x 1,5	1,25	1,63	1,86	2,02	2,27
1,5 x 2,0	1,43	1,87	2,13	2,33	2,61
1,5 x 2,5	1,57	2,07	2,36	2,58	2,90
2,0 x 1,0	1,13	1,49	1,71	1,87	2,10
2,0 x 1,5	1,43	1,87	2,13	2,33	2,61
2,0 x 2,0	1,66	2,17	2,47	2,70	3,02
2,0 x 2,5	1,85	2,42	2,76	3,01	3,37
2,5 x 1,0	1,21	1,63	1,87	2,05	2,32
2,5 x 1,5	1,57	2,07	2,36	2,58	2,90
2,5 x 2,0	1,85	2,42	2,76	3,01	3,37
2,5 x 2,5	2,08	2,71	3,09	3,37	3,78
3,0 x 1,0	1,28	1,74	2,01	2,21	2,51
3,0 x 1,5	1,69	2,23	2,56	2,80	3,15
3,0 x 2,0	2,00	2,63	3,00	3,28	3,68
3,0 x 2,5	2,27	2,96	3,38	3,69	4,13
3,0 x 3,0	2,49	3,26	3,71	4,04	4,53
4,0 x 1,0	1,37	1,90	2,22	2,46	2,81
4,0 x 1,5	1,86	2,50	2,88	3,16	3,58
4,0 x 2,0	2,25	2,98	3,41	3,73	4,20
4,0 x 2,5	2,58	3,39	3,87	4,22	4,74
4,0 x 3,0	2,86	3,74	4,27	4,65	5,22
5,0 x 1,0	1,42	2,02	2,38	2,64	3,04
5,0 x 1,5	1,97	2,70	3,13	3,45	3,92
5,0 x 2,0	2,43	3,25	3,75	4,11	4,64
5,0 x 2,5	2,81	3,75	4,25	4,67	5,25
5,0 x 3,0	3,14	4,14	4,73	5,16	5,80
6,0 x 1,0	1,51	2,09	2,49	2,79	3,22
6,0 x 1,5	2,05	2,85	3,33	3,69	4,21
6,0 x 2,0	2,56	3,48	4,02	4,42	5,01
6,0 x 2,5	2,99	4,01	4,61	5,05	5,69
6,0 x 3,0	3,37	4,47	5,12	5,60	6,30

Právní předpisy

- Vyhláška č. 23/2008 Sb., o technických podmínkách požární ochrany staveb, ve znění pozdějších předpisů.

Souvisící předpisy

- ČSN 73 0804 ed. 2 Požární bezpečnost staveb – Výrobní objekty, 09/2023, čl. 9.14.6, kap. 11, příloha H.

Doplňující poznámky

Ekvivalentní dobu trvání požáru u stavebních objektů určí projektant výpočtem dle kap. 6 ČSN 73 0804.

Ekvivalentní dobu trvání požáru u volných skladů a otevřených technologických zařízení se stanoví z plošné hustoty tepelného toku podle charakteru volně skladovaných hořlavých látek umístěných v posuzovaném prostoru dle čl. 11.5.3 ČSN 73 0804.

Požárně nebezpečný prostor nemá zasahovat přes hranici stavebního pozemku, kromě veřejného prostranství (např. do ulice, náměstí, parku, prostoru vodních ploch).

V požárně nebezpečném prostoru mohou být dále umístěny jiné požární úseky (objekty) pokud:

- a) jejich obvodové stěny zasahující do požárně nebezpečného prostoru jsou provedeny v souladu s čl. 9.4.5 a 9.4.6 ČSN 73 0804,
- b) jejich střešní plášť, zasahující do požárně nebezpečného prostoru, je proveden dle čl. 9.14.4 ČSN 73 0804.

Stav k 1. 7. 2024

P 4.5.204 Výrobní objekty – zařízení pro protipožární zásah

Objekt požadavku

Provedení přístupových komunikací včetně nástupních ploch k výrobním objektům. (Zásobování vodou pro hašení je zpracováno v samostatné položce P 4.5.101).

Důvody požadavku

Požární bezpečnost staveb.

Popis požadavku

Každý objekt musí mít zařízení umožňující protipožární zásah vedený vnějškem nebo vnitřkem objektu, popř. současně oběma způsoby.

Zařízení pro účinné vedení protipožárního zásahu jednotkami požární ochrany zahrnují:

- a) přístupové komunikace včetně nástupních ploch;
- b) vnitřní a vnější zásahové cesty, které komunikačně musí navazovat na přístupové komunikace;
- c) technická zařízení (požární vodovody včetně příslušenství a jiné hasicí prostředky, požární bezpečnostní zařízení a opatření).

Ukazatele a číselné hodnoty

Přístupové komunikace – k objektu musí vést přístupová komunikace umožňující příjezd požárních vozidel, kromě objektů stojících osamoceně, pokud

- a) zřízení přístupových komunikací by si vyžádalo neúměrně vysoké investiční náklady (např. více než 50 % pravděpodobných přímých a následných škod), nebo
- b) jsou těžko přístupné (např. v horských polohách) a z důvodu odlehlosti nelze počítat s protipožárním zásahem jednotkou požární ochrany (např. doba dojezdu jednotek požární ochrany je delší než pravděpodobná doba trvání požáru).

Přístupové komunikace vedou:

- a) až k nástupní ploše, popř. do míst určených příslušnými předpisy, nebo
- b) do vzdálenosti nejvýše 10 m od vchodů do objektu v případech, pokud se nástupní plocha dle článku 13.4.4 ČSN 73 0804 nevyžaduje;

Nástupní plochy – počet, rozmístění a vybavení nástupních ploch se určí projektovým řešením v dohodě s územně příslušným hasičským záchranným sborem.

Nástupní plochy musí:

- a) navazovat na přístupové komunikace,
- b) být odvodněny a zpevněny nejméně v šířce 4,0 m, alespoň k jednorázovému použití vozidlem, jehož tíha na nejvýše zatíženou nápravu je nejméně 100 kN,
- c) mít nejméně v šířce 6,5 m sklon v jednom směru (zpravidla podélném) nejvýše 8 % a v druhém nejvýše 4 %,
- d) být situovány podél nebo kolmo k nejdělnější straně průčelí, dále viz článek 13.4.2 d) ČSN 73 0804;

Vjezdy a průjezdy – vjezdy určené pro příjezd požárních vozidel na ohrazené pozemky, vjezdy a průjezdy při blokové zástavbě apod. musí být ve svém průjezdném profilu nejméně 3 500 mm široké a 4 100 mm vysoké.

Právní předpisy

- Vyhláška č. 23/2008 Sb., o technických podmínkách požární ochrany staveb, ve znění pozdějších předpisů.

Souvisící předpisy

- ČSN 73 0804 ed. 2 Požární bezpečnost staveb – Výrobní objekty, 09/2023, kap. 13.
- ČSN 73 0810 Požární bezpečnost staveb – Společná ustanovení, 07/2016 a Oprava 1, 03/2020.
- ČSN 73 6101 Projektování silnic a dálnic, 09/2018.
- ČSN 73 6110 Projektování místních komunikací, 01/2006 a Změna Z1, 02/2010 a Oprava 1, 04/2012.

Doplňující poznámky

Z článku 13.2.3 ČSN 73 0804 vyplývá, že za přístupovou komunikaci se považuje nejméně jednopruhová silniční komunikace se šířkou vozovky nejméně 3 m.

Je-li přístupová komunikace jednopruhová, musí být projektovým řešením zajištěn zákaz odstavení a parkování vozidel; u vícepruhové komunikace musí být tento zákaz zajištěn alespoň v jednom jízdním pruhu.

U nových objektů má být jednopruhová komunikace v místech požárních hydrantů rozšířena tak, aby umožňovala odstavení požárního vozidla mimo jízdní pruh, u změn staveb se tato úprava doporučuje.

Povrch nástupní plochy lze zatravnit nebo jiným způsobem upravit, pokud je zajištěna její funkce a trvalým způsobem vyznačeno místo a šířka nástupní plochy (např. ukazateli).

Nástupní plocha může být současně využita k jiným vhodným účelům, které nebrání příjezdu požárních vozidel a vedení protipožárního zásahu (např. chodník pro pěší, obslužná komunikace). Nesmí se však navrhovat její využití pro parkování nebo odstavení vozidel, k ukládání materiálu apod.

Nástupní plocha se nemusí zřítit u objektů:

- a) vybavených vnitřními zásahovými cestami,
- b) o výšce $h \leq 12$ m, i když nejsou vybaveny vnitřními zásahovými cestami,
- c) kde nelze vést protipožární zásah z vnější strany objektu,
- d) ke kterým nemusí vést přístupová komunikace,
- e) o výšce $h > 12$ m, které mají ve všech požárních úsecích s požárním rizikem instalované sprinklerové stabilní hasicí zařízení, popř. doplňkové sprinklerové hasicí zařízení DHZ (viz ČSN 73 0810), případně jiné samočinné stabilní hasicí zařízení podle ČSN 73 0810, článek 11.1.4.

Stav k 1. 7. 2024

Budovy pro bydlení a ubytování

P 4.5.301 Budovy pro bydlení a ubytování – odstupové vzdálenosti

Objekt požadavku

Odstupy stavebních objektů od budov pro bydlení a ubytování.

Důvody požadavku

Požární bezpečnost staveb.

Popis požadavku

K zamezení přenosu požáru vně hořícího objektu jeho požárně otevřenými plochami (např. okna) na jiný objekt je nutno zachovat nezbytný odstup (proluku), který je určen větším požárně nebezpečným prostorem jednoho z posuzovaných objektů.

Při určení odstupů od budov pro bydlení a ubytování se postupuje dle čl. 10.3, 10.4 a 10.5 ČSN 73 0802 a musí se postupovat takto:

První způsob určení odstupové vzdálenosti od stavebních objektů – podle tabulek přílohy F ČSN 73 0802:

- vymezí se obvodová stěna nebo průmět střešního pláště posuzovaného požárního úseku a stanoví se celková plocha S_p ;
- stanoví se velikost požárně otevřených ploch S_{po} v posuzovaném požárním úseku podle čl. 10.4.3 ČSN 73 0802;
- stanoví se procento požárně otevřených ploch p_o z plochy obvodové stěny nebo průmětu střešního pláště posuzovaného požárního úseku podle rovnice:

$$p_o = \frac{S_{po}}{S_p} \cdot 100;$$

- podle hustoty tepelného toku z posuzovaného požárního úseku podle čl. 10.4.4 ČSN 73 0802 se v příslušné tabulce přílohy F vyhledá odstupová vzdálenost, a to v závislosti na výšce a délce obvodové stěny nebo průmětu střešního pláště posuzovaného požárního úseku a procentu požárně otevřených ploch.

Druhý způsob určení odstupové vzdálenosti (výpočtem hustoty tepelného toku a vymezením požárně nebezpečného prostoru) – podle čl. 10.4.9 ČSN 73 0802:

- stanoví se velikost požárně otevřených ploch v posuzovaném požárním úseku v členění zcela a částečně požárně otevřené plochy obvodových stěn a požárně otevřené plochy střešního pláště, nebo v členění ploch s různou hustotou tepelného toku;
- stanoví se hustota tepelného toku jednotlivých požárně otevřených ploch podle čl. 10.4.4 ČSN 73 0802; hustoty tepelného toku mohou být při podrobném výpočtu případně zpřesněny podle konkrétních podmínek (viz např. čl. 8.15.4 ČSN 73 0802 nebo podle čl. 4.2 ČSN 73 0810);
- stanoví se okraj požárně nebezpečného prostoru za podmínky hustoty tepelného toku $18,5 \text{ kW.m}^{-2}$, přičemž se započítávají všechny požárně otevřené plochy posuzovaného požárního úseku s hustotou tepelného toku větší než 2 kW.m^{-2} v rovině požárně otevřených ploch; požárně nebezpečný prostor určený na podkladě podrobného výpočtu hustot tepelných toků různých míst před požárně otevřenými plochami může být vymezen v limitu $18,5 \text{ kW.m}^{-2}$ v odchylném tvaru, než stanoví čl. 10.5 ČSN 73 0802.

Pokud požárně otevřené plochy v obvodové stěně posuzovaného požárního úseku jsou vzájemně dosti vzdálené, popř. poměrně malé, takže p_o nedosahuje 40 % i když se nezapočítává celá plocha obvodové stěny požárního úseku S_p , je možné stanovit odstupové vzdálenosti a požárně nebezpečné prostory pro jednotlivé požárně otevřené plochy podle přílohy nebo výpočtem podle čl. 10.4.9 ČSN 73 0802.

Podle rozměrů požárně otevřených ploch (jednotlivých oken apod.) a výpočtového požárního zatížení (p_v) posuzovaného požárního úseku se dle přílohy F2 ČSN 73 0802 stanoví odstupové vzdálenosti pro

každou požárně otevřenou plochu. Tyto odstupové vzdálenosti (a odpovídající požárně nebezpečné prostory) lze považovat za výsledné, pokud mezi okraji dvou takto posuzovaných požárně otevřených ploch je vzdálenost větší než součet jejich odstupů násobený hodnotou 0.6.

Ukazatele a číselné hodnoty

Tabulka F.1 – Hodnoty odstupových vzdáleností d od ploch požárních úseků (ČSN 73 0802)

Výška h_u m	Délka l m	Procenta požárně otevřené plochy	Odstupové vzdálenosti v m pro výpočtové požární zatížení p_v v $\text{kg}\cdot\text{m}^{-2}$									
			≤ 10	20	30	40	50	60	80	100	120	> 180
do 3,0	do 4,5	100	2,5	3,5	4,0	4,4	4,7	5,0	5,4	5,7	6,0	6,7
		80	2,1	2,9	3,5	3,8	4,1	4,4	4,7	5,0	5,3	5,9
		60	1,5	2,3	2,8	3,1	3,4	3,6	4,0	4,2	4,5	5,0
		40	0,2	1,5	1,9	2,3	2,5	2,7	3,0	3,2	3,4	3,9
	9,0	100	3,1	4,5	5,3	5,9	6,3	6,7	7,3	7,8	8,2	9,1
		80	2,5	3,7	4,5	5,0	5,4	5,8	6,4	6,8	7,2	8,0
		60	1,7	2,8	3,5	4,0	4,4	4,7	5,2	5,6	5,9	6,7
		40	0,3	1,7	2,3	2,8	3,1	3,4	3,8	4,2	4,4	5,1
	15,0	100	3,4	5,1	6,1	6,9	7,5	8,0	8,8	9,5	10,0	11,3
		80	2,6	4,1	5,1	5,8	6,3	6,8	7,5	8,1	8,6	9,7
		60	1,7	3,0	3,9	4,5	5,0	5,4	6,0	6,6	7,0	8,0
		40	0,3	1,8	2,4	2,9	3,3	3,7	4,2	4,6	5,0	5,9
	24,0	100	3,5	5,4	6,6	7,6	8,4	9,0	10,1	10,9	11,6	13,2
		80	2,7	4,3	5,4	6,2	6,9	7,5	8,4	9,2	9,9	11,3
		60	1,8	3,1	4,0	4,7	5,3	5,7	6,5	7,2	7,7	9,0
		40	0,3	1,8	2,5	3,0	3,4	3,8	4,4	4,9	5,3	6,3
	36,0 a více	100	3,5	5,5	6,9	8,0	8,9	9,6	10,9	11,9	12,8	14,8
		80	2,7	4,3	5,5	6,4	7,2	7,8	8,9	9,8	10,6	12,3
		60	1,8	3,1	4,0	4,8	5,4	5,9	6,8	7,5	8,1	9,6
		40	0,3	1,8	2,5	3,0	3,4	3,8	4,5	5,0	5,4	6,5
6,0	do 4,5	100	3,6	4,9	5,7	6,2	6,7	7,1	7,7	8,1	8,5	9,4
		80	2,9	4,2	4,9	5,4	5,8	6,2	6,7	7,1	7,5	8,3
		60	2,1	3,3	4,0	4,5	4,8	5,1	5,6	6,0	6,3	7,0
		40	0,3	2,1	2,8	3,2	3,6	3,8	4,3	4,6	4,9	5,5
	9,0	100	5,0	6,9	8,0	8,8	9,4	9,9	10,8	11,4	12,0	13,3
		80	4,1	5,8	6,9	7,6	8,2	8,7	9,4	10,0	10,5	11,7
		60	2,9	4,6	5,6	6,2	6,8	7,2	7,9	8,4	8,9	9,9
		40	0,4	2,9	3,8	4,5	5,0	5,3	6,0	6,4	6,8	7,7
	15,0	100	6,0	8,4	9,8	10,9	11,7	12,4	13,5	14,4	15,1	16,8
		80	4,8	7,0	8,4	9,4	10,1	10,8	11,8	12,6	13,2	14,8
		60	3,2	5,4	6,7	7,5	8,2	8,8	9,7	10,5	11,0	12,4
		40	0,5	3,3	4,4	5,2	5,9	6,4	7,2	7,8	8,3	9,5
	24,0	100	6,6	9,6	11,5	12,9	14,0	14,9	16,3	17,5	18,4	20,6
		80	5,1	7,9	9,6	10,9	11,9	12,7	14,0	15,1	15,9	17,9
		60	3,4	5,9	7,4	8,5	9,4	10,2	11,4	12,3	13,1	14,8
		40	0,5	3,4	4,7	5,7	6,4	7,1	8,1	8,9	9,5	11,0
	36,0 a více	100	6,8	10,4	12,7	14,4	15,7	16,9	18,7	20,1	21,3	24,0
		80	5,2	8,3	10,4	11,9	13,1	14,1	15,9	17,1	18,2	20,7
		60	3,4	6,1	7,8	9,1	10,2	11,0	12,5	13,6	14,6	16,8
		40	0,5	3,5	4,9	5,9	6,7	7,4	8,6	9,5	10,3	12,1

(pokračování)

Tabulka F.1 (dokončení)

Výška h_u m	Délka / m	Procenta požárně otevřené plochy	Odstupové vzdálenosti v m pro výpočtové požární zatížení p_v v $\text{kg}\cdot\text{m}^{-2}$									
			≤ 10	20	30	40	50	60	80	100	120	> 180
12,0	do 9,0	100	7,2	9,8	11,3	12,4	13,3	14,1	15,3	16,2	17,9	18,8
		80	5,8	8,3	9,8	10,8	11,6	12,3	13,4	14,2	14,9	16,6
		60	4,1	6,6	7,9	8,9	9,6	10,2	11,2	12,0	12,6	14,0
		40	0,6	4,2	5,5	6,4	7,1	7,6	8,5	9,1	9,7	10,9
	15,0	100	9,3	12,6	14,6	16,1	17,2	18,2	19,7	20,9	21,9	24,2
		80	7,6	10,7	12,6	14,0	15,0	15,9	17,3	18,4	19,3	21,4
		60	5,4	8,5	10,2	11,5	12,4	13,2	14,5	15,4	16,3	18,1
		40	0,8	5,4	7,1	8,3	9,1	9,8	10,9	11,8	12,5	14,1
	24,0	100	11,1	15,4	18,0	19,9	21,3	22,5	24,5	26,1	27,4	30,3
		80	8,9	13,0	15,4	17,1	18,5	19,6	21,5	22,8	24,0	26,7
		60	6,2	10,1	12,4	13,9	15,2	16,2	17,8	19,1	20,1	22,5
		40	0,9	6,7	8,4	9,8	10,9	11,8	13,3	14,4	15,3	17,3
	36,0	100	12,4	17,8	21,0	23,3	25,2	26,7	29,1	31,1	32,7	36,4
		80	9,8	14,8	17,7	19,9	21,6	23,0	25,3	27,0	28,5	31,8
		60	6,6	11,2	13,9	15,9	17,4	18,7	20,7	22,3	23,6	26,6
		40	0,9	6,7	9,1	10,9	12,2	13,3	15,1	16,5	17,6	20,2
	45,0 a více	100	12,9	18,0	22,5	25,2	27,3	29,0	31,8	34,0	35,8	40,0
		80	10,1	15,5	18,9	21,3	23,2	24,8	27,4	29,4	31,4	34,9
		60	6,7	11,6	14,6	16,8	18,5	20,0	22,2	24,1	25,5	28,9
		40	0,9	6,8	9,4	11,2	12,7	13,9	15,9	17,4	18,7	21,6
18,0 a více	do 9,0	100	8,3	11,6	13,5	14,9	16,0	16,9	18,4	19,6	20,5	22,7
		80	6,7	9,8	11,6	12,9	13,9	14,7	16,1	17,1	18,0	20,9
		60	4,7	7,6	9,3	10,5	11,4	12,1	13,4	14,3	15,1	16,9
		40	0,7	4,7	6,3	7,4	8,2	8,9	10,0	10,8	11,5	13,0
	15,0	100	11,4	15,5	17,9	19,7	21,1	22,3	24,1	25,6	26,8	29,7
		80	9,3	13,2	15,5	17,1	18,4	19,5	21,2	22,5	23,6	26,2
		60	6,6	10,4	12,5	14,0	15,2	16,2	17,7	18,9	19,9	22,2
		40	0,9	6,6	8,7	10,1	11,2	12,1	13,4	14,5	15,3	17,3
	24,0	100	14,3	19,5	22,6	24,8	26,6	28,1	30,5	32,3	33,9	37,5
		80	11,6	16,6	19,5	21,5	23,2	24,4	26,7	28,4	29,8	33,1
		60	8,2	13,1	15,8	17,7	19,2	20,4	22,3	23,9	25,1	28,0
		40	1,2	8,3	10,9	12,7	14,1	15,1	16,9	18,2	19,3	21,8
	36,0	100	16,6	23,1	27,0	29,8	32,0	33,8	36,7	39,1	41,0	45,4
		80	13,4	19,5	23,1	25,7	27,7	29,4	32,1	34,2	36,0	40,0
		60	9,3	15,2	18,5	20,9	22,7	24,2	26,7	28,6	30,1	33,7
		40	1,3	9,3	12,5	14,7	16,4	17,7	19,9	21,5	22,9	26,0
	45,0 a více	100	17,8	25,1	29,4	32,6	35,1	37,2	40,5	43,1	45,3	50,3
		80	14,2	21,0	25,1	28,0	30,3	32,2	35,2	37,6	39,6	44,2
		60	9,6	16,1	19,9	22,5	24,6	26,4	29,1	31,3	33,0	37,1
		40	1,3	9,7	13,2	15,6	17,5	19,0	21,4	23,3	24,9	28,3

POZNÁMKA Mezilehlé hodnoty lze získat lineární interpolací, nelze extrapolovat hodnoty pro nižší procento požárně otevřených ploch než 40 %.

Tabulka F.2 – Hodnoty odstupových vzdáleností d od jednotlivých otvorů (ČSN 73 0802)

Požárně otevřená plocha v m délka x výška	Odstupová vzdálenost v m pro výpočtové požární zatížení p_v v $\text{kg}\cdot\text{m}^{-2}$				
	≤ 15	30	45	60	90
0,5 x 1,0	0,56	0,75	0,85	0,93	1,05
0,5 x 1,5	0,64	0,87	1,01	1,11	1,26
0,5 x 2,0	0,68	0,95	1,11	1,23	1,41
1,0 x 1,0	0,83	1,09	1,24	1,35	1,51
1,0 x 1,5	1,00	1,32	1,50	1,64	1,84
1,0 x 2,0	1,13	1,49	1,71	1,87	2,10
1,5 x 1,0	1,00	1,32	1,50	1,64	1,84
1,5 x 1,5	1,25	1,63	1,86	2,02	2,27
1,5 x 2,0	1,43	1,87	2,13	2,33	2,61
1,5 x 2,5	1,57	2,07	2,36	2,58	2,90
2,0 x 1,0	1,13	1,49	1,71	1,87	2,10
2,0 x 1,5	1,43	1,87	2,13	2,33	2,61
2,0 x 2,0	1,66	2,17	2,47	2,70	3,02
2,0 x 2,5	1,85	2,42	2,76	3,01	3,37
2,5 x 1,0	1,21	1,63	1,87	2,05	2,32
2,5 x 1,5	1,57	2,07	2,36	2,58	2,90
2,5 x 2,0	1,85	2,42	2,76	3,01	3,37
2,5 x 2,5	2,08	2,71	3,09	3,37	3,78
3,0 x 1,0	1,28	1,74	2,01	2,21	2,51
3,0 x 1,5	1,69	2,23	2,56	2,80	3,15
3,0 x 2,0	2,00	2,63	3,00	3,28	3,68
3,0 x 2,5	2,27	2,96	3,38	3,69	4,13
3,0 x 3,0	2,49	3,26	3,71	4,04	4,53
4,0 x 1,0	1,37	1,90	2,22	2,46	2,81
4,0 x 1,5	1,86	2,50	2,88	3,16	3,58
4,0 x 2,0	2,25	2,98	3,41	3,73	4,20
4,0 x 2,5	2,58	3,39	3,87	4,22	4,74
4,0 x 3,0	2,86	3,74	4,27	4,65	5,22
5,0 x 1,0	1,42	2,02	2,38	2,64	3,04
5,0 x 1,5	1,97	2,70	3,13	3,45	3,92
5,0 x 2,0	2,43	3,25	3,75	4,11	4,64
5,0 x 2,5	2,81	3,75	4,25	4,67	5,25
5,0 x 3,0	3,14	4,14	4,73	5,16	5,80
6,0 x 1,0	1,15	2,09	2,49	2,79	3,22
6,0 x 1,5	2,05	2,85	3,33	3,69	4,21
6,0 x 2,0	2,56	3,48	4,02	4,42	5,01
6,0 x 2,5	2,99	4,01	4,61	5,05	5,69
6,0 x 3,0	3,37	4,47	5,12	5,60	6,30

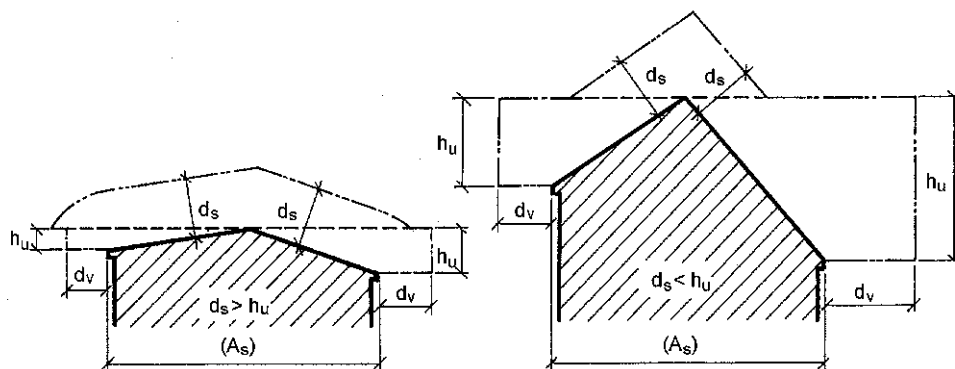
Požárně nebezpečný prostor střech (střešního pláště) se určuje podle obrázku 6 ČSN 73 0802 takto:

- ve vodorovném směru je výška požárně otevřené plochy h_u určena vzdáleností mezi nejnižší úrovní střešního pláště a hřebenem střechy; pokud sklon střechy je menší než 15° , počítá se s výškou $h_u = 2$ m (odstup d_v); výpočtem může být doložena i jiná výška h_u ; požárně nebezpečný prostor (odstup d_v) se měří od okraje střešního pláště (zpravidla od okraje římsy, pokud je navržena); odstupové vzdálenosti od střešních pláštů stanoví tabulka 15 ČSN 73 0802;
- ve svislém směru n -úhelníkem k půdorysnému průmětu střešního pláště od nejnižší úrovně střešního pláště; výška požárně nebezpečného prostoru (odstup d_s) se měří od horního povrchu

střešního pláště a nepožaduje se vyšší než $d_s = A_s^{1/3}$, kde A_s je plocha půdorysného průřezu střešního pláště.

Při určení požárně nebezpečného prostoru ve svislém směru se stanoví půdorysný průřez střešního pláště, který se posuzuje jako požárně otevřená plocha a vzdálenost d_s se stanoví podle přílohy F, popř. podle tabulky 15 ČSN 73 0802.

Požárně nebezpečný prostor může být určen přesněji hustotou tepelného toku v hodnotě $18,5 \text{ kW.m}^{-2}$.



Obrázek 6 (ČSN 73 0802)

Tabulka 15 – Odstupové vzdálenosti od střešních pláštů ($\rho_v = 30 \text{ kg.m}^{-2}$) (ČSN 73 0802)

Výška h_u m	Délka posuzovaného střešního pláště v m						
	≤ 3	6	9	12	15	25	≥ 35
2	2,65	3,45	3,90	4,15	4,30	4,50	4,60
3	3,25	4,45	5,30	5,70	6,10	6,50	6,75
4	3,75	5,25	6,25	6,95	7,45	8,45	8,85
5	4,15	5,95	7,15	8,00	8,70	10,10	10,75

POZNÁMKA Pro jiné rozměry střešních pláštů se odstupové vzdálenosti určí podle přílohy F.

Právní předpisy

- Vyhláška č. 23/2008 Sb., o technických podmínkách požární ochrany staveb, ve znění pozdějších předpisů.

Souvisící předpisy

- ČSN 73 0802 ed. 2 Požární bezpečnost staveb – Nevýrobní objekty, 09/2023, kap. 10, příloha F.
- ČSN 73 0833 Požární bezpečnost staveb – Budovy pro bydlení a ubytování, 09/2010, Změna Z1, 02/2013, Změna Z2, 02/2020 a Změna Z3, 09/2023.

Doplňující poznámky

Rozdělení budov pro bydlení a ubytování do skupin:

- 1) **Budovy skupiny OB1** – rodinné domy a rodinné rekreační objekty s nejvýše třemi obytnými buňkami, s jedním podzemním a s nejvýše třemi užitnými nadzemními podlažními (užitným nadzemním podlažím je i podkrovní prostor, je-li tam pokoj apod.) a nejvýše s celkovou půdorysnou plochou všech podlaží objektu do 600 m^2 .

- 2) **Budovy skupiny OB2** – bytové domy přesahující kritéria budov skupiny OB1 (např. mající více než tři obytné buňky).
- 3) **Budovy skupiny OB3** – domy pro ubytování o projektované ubytovací kapacitě nejvýše:
 - a) 75 osob umístěných nejvýše do 3. nadzemního podlaží; nebo
 - b) nejvýše 55 osob umístěných mezi 1. až 8. nadzemním podlažím.
- 4) **Budovy skupiny OB4** – domy pro ubytování s ubytovací kapacitou větší než dle bodu 3.

Stupeň požární bezpečnosti určí projektant, a to:

- a) pro objekty skupiny OB 1 přímo dle čl. 4.1.1 a 4.1.2 ČSN 73 0833,
- b) pro objekty skupiny OB 2 až OB 4 z tab. 8, ČSN 73 0802, přičemž výpočtové požární zatížení se určuje přímo dle čl. 5.1.2, 6.1.1 a 7.1.1 ČSN 73 0833.

Požárně nebezpečný prostor nemá zasahovat přes hranici stavebního pozemku kromě veřejného prostranství (např. do ulice, náměstí, parku, prostoru vodních ploch).

Stav k 1. 7. 2024

P 4.5.302 Budovy pro bydlení a ubytování – zařízení pro protipožární zásah

Objekt požadavku

Provedení přístupových komunikací včetně nástupních ploch k budovám pro bydlení a ubytování. (Zásobování vodou pro hašení je zpracováno v samostatné položce P 4.5.101).

Důvody požadavku

Požární bezpečnost staveb.

Popis požadavku

Pro stanovení požadavků platí ČSN 73 0802, viz položka P 4.5.202 "Nevýrobní objekty – zařízení pro protipožární zásah", s těmito rozdíly:

Každý objekt musí mít zařízení umožňující protipožární zásah vedený vnějškem objektu nebo vnitřkem objektu, popř. současně oběma těmito cestami.

Zařízení pro účinné vedení protipožárního zásahu požárními jednotkami zahrnují:

- a) přístupové komunikace včetně nástupních ploch;
- b) zásahové cesty (vnitřní a vnější), které komunikačně musí navazovat na přístupové komunikace;
- c) technická zařízení (požární vodovody včetně příslušenství a jiné hasicí prostředky, požárně bezpečnostní zařízení a opatření apod.)

Ukazatele a číselné hodnoty

Přístupové komunikace – k objektům, kromě objektů, v nichž jsou pouze požární úseky bez požárního rizika a objektů jmenovitě uvedených v příslušných normách pro požární bezpečnost jednotlivých objektů, musí vést přístupová komunikace umožňující příjezd požárních vozidel:

- a) až k nástupní ploše; nebo
- b) alespoň do vzdálenosti 20 m od vchodů navazujících na zásahové cesty v případech, kde se nástupní plocha podle čl. 12.4.4 ČSN 73 0802 nevyžaduje; nebo
- c) alespoň do vzdálenosti 20 m od všech vchodů do objektu, kterými se předpokládá vedení protipožárního zásahu, pokud se u těchto objektů nevyžaduje nástupní plocha podle čl. 12.4.4 ČSN 73 0802 ani vnitřní zásahové cesty podle čl. 12.5.1 ČSN 73 0802.

Ke každé budově nebo souvislé skupině budov skupiny **OB1** musí vést přístupová komunikace (alespoň zpevněná pozemní komunikace) se šířkou jízdního pruhu nejméně 3,0 m a končící nejvýše 50 m od posuzovaného objektu. Přístupová komunikace se nemusí zřizovat u staveb pro rodinnou rekreaci; v ostatních případech se nemusí zřizovat, pokud s tím souhlasí místně příslušný hasičský záchranný sbor kraje (např. v nepřístupných horských polohách).

Pokud k budově skupiny **OB3** nebo **OB4** nevede přístupová komunikace nebo ji nelze po značnou část roku použít (např. v horských polohách), musí být navržen způsob protipožárního zásahu a hasicí prostředky vycházející z konkrétních provozních podmínek.

Nástupní plochy – pro zásah požárních jednotek musí být u objektů nástupní plochy, sloužící pro vedení protipožárního zásahu vnější stranou (průčelím) objektu. Jejich počet, umístění a vybavení se určí projektovým řešením v dohodě s územně příslušným hasičským záchranným sborem.

Nástupní plocha musí:

- a) navazovat na přístupové komunikace;
- b) mít šířku nejméně 4,0 m;
- c) být odvodněna a zpevněna alespoň k jednorázovému použití vozidlem, jehož tíha na nejvíce zatíženou nápravu je nejméně 100 kN; plocha má mít sklon v jednom směru (zpravidla podélném) nejvýše 8 %, ve druhém nejvýše 4 %;

- d) být situována podél nebo kolmo k nejdelší straně průčelí tak, aby byl v každém podlaží umožněn zásah z výsuvného automobilového žebříku nebo z požární plošiny k přiléhajícímu průčelí požárních úseků; u objektů s členitým půdorysem musí být každé místo v půdorysu podlaží vzdáleno nejvýše 40 m od nejbližšího otvoru v průčelí (velikost otvoru umožňujícího vedení protipožárního zásahu je nejméně 0,8 x 1,5 m), dosažitelného z požárního žebříku nebo požární plošiny.

Vjezdy a průjezdy – vjezdy určené pro příjezd požárních vozidel na ohrazené pozemky, na nichž jsou stavební objekty, vjezdy a průjezdy při blokové zástavbě apod., musí být ve světlých rozměrech nejméně 3,5 m široké a 4,1 m vysoké.

Právní předpisy

- Vyhláška č. 23/2008 Sb., o technických podmínkách požární ochrany staveb, ve znění pozdějších předpisů.

Souvisící předpisy

- ČSN 73 0802 ed. 2 Požární bezpečnost staveb – Nevýrobní objekty, 09/2023, kap. 12,
- ČSN 73 0833 Požární bezpečnost staveb – Budovy pro bydlení a ubytování, 09/2010, Změna Z1, 02/2013, Změna Z2, 02/2020 a Změna Z3, 09/2023, čl. 4.4.1, 4.4.2, 6.5.3, 7.5.3.
- ČSN 73 6101 Projektování silnic a dálnic, 09/2018.
- ČSN 73 6110 Projektování místních komunikací, 01/2006 a Změna Z1, 02/2010 a Oprava 1, 04/2012.

Doplňující poznámky

Rozdělení budov pro bydlení a ubytování do skupin:

- 1) **Budovy skupiny OB1** – rodinné domy a rodinné rekreační objekty s nejvýše třemi obytnými buňkami, s jedním podzemním a s nejvýše třemi užitnými nadzemními podlažními (užitným nadzemním podlažím je i podkrovní prostor, je-li tam pokoj apod.) a nejvýše s celkovou půdorysnou plochou všech podlaží objektu do 600 m².
- 2) **Budovy skupiny OB2** – bytové domy přesahující kritéria budov skupiny OB1 (např. mající více než tři obytné buňky).
- 3) **Budovy skupiny OB3** – domy pro ubytování o projektované ubytovací kapacitě nejvýše:
 - a) 75 osob umístěných nejvýše do 3. nadzemního podlaží; nebo
 - b) nejvýše 55 osob umístěných mezi 1. až 8. nadzemním podlažím.
- 4) **Budovy skupiny OB4** – domy pro ubytování s ubytovací kapacitou větší než dle bodu 3.

U nových objektů má být jednopruhová komunikace v místech požárních hydrantů rozšířena tak, aby umožňovala odstavení požárního vozidla; u změn staveb se tato úprava doporučuje.

Je-li přístupová komunikace navržena jako jednopruhová (jeden jízdní pruh), musí být projektovým řešením zajištěn zákaz odstavení a parkování vozidel; je-li navrženo více pruhů, musí být tento zákaz zajištěn alespoň na jednom jízdním pruhu.

Nástupní plochu lze zatravnit nebo jiným způsobem upravit její povrch, pokud bude zajištěna její funkce a trvalým způsobem vyznačeno místo a šířka plochy (např. ukazateli).

Doporučuje se tuto plochu současně využít k jiným vhodným účelům, které nebudou bránit příjezdu požárních vozidel a protipožárního zásahu (např. chodník pro pěší, obslužná komunikace, manipulační plochy). Nesmí se však navrhnout její využití pro parkování nebo odstavení vozidel, aby se nebránilo příjezdu a zásahu požárních jednotek.

Nástupní plocha se nemusí zřítit:

- a) u objektů vybavených vnitřními zásahovými cestami podle čl. 12.5.1 ČSN 73 0802;
- b) u objektů o výšce h do 12 m, i když nejsou vybaveny vnitřními zásahovými cestami;

- c) u objektů, jejichž všechny požární úseky jsou bez požárního rizika;
- d) u objektů jmenovitě uvedených v normách platných pro požární bezpečnost jednotlivých objektů;
- e) u objektů o výšce $h > 12$ m, které mají ve všech požárních úsecích s požárním rizikem instalované sprinklerové stabilní hasicí zařízení SHZ, popř. doplňkové sprinklerové hasicí zařízení DHZ (viz ČSN 73 0810), případně jiné samočinné stabilní hasicí zařízení podle 11.1.4 ČSN 73 0810.

Požární úseky bez požárního rizika viz čl. 6.7 ČSN 73 0802.

Stav k 1. 7. 2024

Objekty pro zemědělskou výrobu

P 4.5.401 Objekty pro zemědělskou výrobu – odstupové vzdálenosti

Objekt požadavku

Odstupy stavebních objektů od objektů pro zemědělskou výrobu.

Důvody požadavku

Požární bezpečnost staveb.

Popis požadavku

1) Stavební objekty – postupuje se dle ČSN 73 0804 (kap. 11), viz položka P 4.5.203 "Výrobní objekty – odstupové vzdálenosti".

2) Otevřená technologická zařízení – postupuje se dle ČSN 73 0804, viz položka P 4.5.203 "Výrobní objekty – odstupové vzdálenosti" v souladu s kap. 9 ČSN 73 0842.

3) Volné sklady sena a slámy – bezpečnostní vzdálenost se určuje dle přílohy C, tab. C.1 ČSN 73 0842 (normativní příloha).

Ukazatele a číselné hodnoty

Viz položka P 4.5.203 "Výrobní objekty – odstupové vzdálenosti".

Tabulka C.1 – Bezpečnostní vzdálenosti volných skladů sena a slámy (stohů) (ČSN 73 0842)

Položka	Objekty nebo provozy	Nejmenší vzdálenost volného skladu sena a slámy (stohu) m
1	Závody (sklady), v nichž se vyrábějí, zpracovávají nebo uskladňují výbušné nebo lehce vznětlivé látky (např. celulozoid, nitrocelulóza), nebo na volném prostranství se uskladňují snadno hořlavé kapaliny (např. benzin, sirouhlík, aceton)	300
2	Ostatní průmyslové závody, les	100
3	Okrajové budovy souvislé zástavby obcí	50
4	Veřejné komunikace	60
5	Krajní koleje železničních tratí	100 ¹⁾
6	Elektrické vedení o vysokém napětí	30
7	Tuhé domovní odpady	50 ²⁾
8	Volný sklad sena a slámy	50 ³⁾

¹⁾ Je-li kolej železniční trati na náspu, zvětšuje se vzdálenost od volných skladů (stohů) o dvojnásobek výšky náspu. Je-li volný sklad (sloh) položen alespoň o 6,0 m výše než kolej železnice, smí se vzdálenost zmenšit až na 60,0 m.

²⁾ Od činné hranice skládky.

³⁾ Volný sklad sena a slámy může mít objem nejvýše 4 000 m². Jako jeden sklad se posuzuje i souvislá skupina stohů, jejíž celkový objem není větší než 4 000 m³. Uvedená vzdálenost podle položky 8 musí být zajištěna i vůči bioplynovým stanicím.

Bezpečnostní vzdálenost se nestanoví u volných skladů sena a slámy do 50 m³. Tyto volné sklady se posuzují ve smyslu ČSN 73 0804.

Právní předpisy

- Vyhláška č. 23/2008 Sb., o technických podmínkách požární ochrany staveb, ve znění pozdějších předpisů.

Souvisící předpisy

- ČSN 73 0804 ed. 2 Požární bezpečnost staveb – Výrobní objekty, 09/2023, kap. 11.
- ČSN 73 0842 Požární bezpečnost staveb – Objekty pro zemědělskou výrobu, 03/2014 a Změna Z1, 08/2018.

Doplňující poznámky

Ekvivalentní dobu trvání požáru u stavebních objektů určí projektant výpočtem dle kap. 6 ČSN 73 0804.

Ekvivalentní dobu trvání požáru u otevřených technologických zařízení se stanoví z plošné hustoty tepelného toku podle charakteru volně skladovaných hořlavých látek umístěných v posuzovaném prostoru dle čl. 11.5.3 ČSN 73 0804.

Požárně nebezpečný prostor nemá zasahovat přes hranici stavebního pozemku, kromě veřejného prostranství (např. do ulice, náměstí, parku, prostoru vodních ploch).

V požárně nebezpečném prostoru mohou být umístěny jiné požární úseky (objekty) pokud:

- a) jejich obvodové stěny zasahující do požárně nebezpečného prostoru jsou provedeny v souladu s čl. 9.4.5 a 9.4.6 ČSN 73 0804,
- b) jejich střešní plášť, zasahující do požárně nebezpečného prostoru, je proveden dle čl. 9.14.4 ČSN 73 0804.

Stav k 1. 7. 2024

P 4.5.402 Objekty pro zemědělskou výrobu – zařízení pro protipožární zásah

Objekt požadavku

Provedení přístupových komunikací včetně nástupních ploch k objektům pro zemědělskou výrobu. (Zásobování vodou pro hašení je zpracováno v samostatné položce P 4. 5.101.)

Důvody požadavku

Požární bezpečnost staveb.

Popis požadavku

Provedení se řeší dle kap. 12 ČSN 73 0842 v návaznosti na ČSN 73 0873.

Právní předpisy

- Vyhláška č. 23/2008 Sb., o technických podmínkách požární ochrany staveb, ve znění pozdějších předpisů.

Souvisící předpisy

- ČSN 73 0804 ed. 2 Požární bezpečnost staveb – Výrobní objekty, 09/2023, kap. 13.
- ČSN 73 0842 Požární bezpečnost staveb – Objekty pro zemědělskou výrobu, 03/2014 a Změna Z1, 08/2018, kap. 12.
- ČSN 73 6101 Projektování silnic a dálnic, 09/2018.
- ČSN 73 6110 Projektování místních komunikací, 01/2006 a Změna Z1, 02/2010 a Oprava 1, 04/2012.
- ČSN 73 0873 Požární bezpečnost staveb – Zásobování požární vodou, 06/2003.

Doplňující poznámky

Z článku 13.2.3 ČSN 73 0804 vyplývá, že za přístupovou komunikaci se považuje nejméně jednopruhová silniční komunikace se šířkou jízdního pruhu nejméně 3 m.

Je-li přístupová komunikace jednopruhová (jeden jízdní pruh), musí být projektovým řešením zajištěn zákaz odstavení a parkování vozidel; u vícepruhové komunikace musí být tento zákaz zajištěn alespoň v jednom jízdním pruhu.

U nových objektů má být jednopruhová komunikace v místech požárních hydrantů rozšířena tak, aby umožňovala odstavení požárního vozidla mimo jízdní pruh; u změn staveb se tato úprava doporučuje.

Povrch nástupní plochy lze zatravnit nebo jiným způsobem upravit, pokud je zajištěna její funkce a trvalým způsobem vyznačeno místo a šířka nástupní plochy (např. ukazateli).

Nástupní plocha může být současně využita k jiným vhodným účelům, které nebrání příjezdu požárních vozidel a vedení protipožárního zásahu (např. chodník pro pěší, obslužná komunikace). Nesmí se však navrhnout její využití pro parkování nebo odstavení vozidel, k ukládání materiálu apod.

Nástupní plocha se nemusí zřítit u objektů:

- a) vybavených vnitřními zásahovými cestami,
- b) o výšce $h \leq 12$ m, i když nejsou vybaveny vnitřními zásahovými cestami,
- c) kde nelze vést protipožární zásah z vnější strany objektu,
- d) ke kterým nemusí vést přístupová komunikace,
- e) o výšce $h > 12$ m, které mají ve všech požárních úsecích s požárním rizikem instalované sprinklerové stabilní hasicí zařízení, popř. doplňkové sprinklerové hasicí zařízení.

Stav k 1. 7. 2024

Objekty spojů a poštovních provozů

P 4.5.501 Objekty spojů a poštovních provozů – odstupové vzdálenosti

Objekt požadavku

Odstupy stavebních objektů od objektů spojů a poštovních provozů.

Důvody požadavku

Požární bezpečnost staveb.

Popis požadavku

K zamezení přenosu požáru vně hořícího objektu jeho požárně otevřenými plochami (např. okna) na jiný objekt je nutno zachovat nezbytný odstup (proluku), který je určen větším požárně nebezpečným prostorem jednoho z posuzovaných objektů.

Při určení odstupů od objektů spojů a poštovních provozů se postupuje dle čl. 10.3, 10.4 a 10.5 ČSN 73 0802 a musí se postupovat takto:

První způsob určení odstupové vzdálenosti od stavebních objektů – podle tabulek přílohy F ČSN 73 0802:

- vymezí se obvodová stěna nebo průmět střešního pláště posuzovaného požárního úseku a stanoví se celková plocha S_p ;
- stanoví se velikost požárně otevřených ploch S_{po} v posuzovaném požárním úseku podle čl. 10.4.3 ČSN 73 0802;
- stanoví se procento požárně otevřených ploch ρ_o z plochy obvodové stěny nebo průmětu střešního pláště posuzovaného požárního úseku podle rovnice:

$$\rho_o = \frac{S_{po}}{S_p} \cdot 100;$$

- podle hustoty tepelného toku z posuzovaného požárního úseku podle čl. 10.4.4 ČSN 73 0802 se v příslušné tabulce přílohy F vyhledá odstupová vzdálenost, a to v závislosti na výšce a délce obvodové stěny nebo průmětu střešního pláště posuzovaného požárního úseku a procentu požárně otevřených ploch.

Druhý způsob určení odstupové vzdálenosti (výpočtem hustoty tepelného toku a vymezením požárně nebezpečného prostoru) – podle čl. 10.4.9 ČSN 73 0802:

- stanoví se velikost požárně otevřených ploch v posuzovaném požárním úseku v členění zcela a částečně požárně otevřené plochy obvodových stěn a požárně otevřené plochy střešního pláště, nebo v členění ploch s různou hustotou tepelného toku;
- stanoví se hustota tepelného toku jednotlivých požárně otevřených ploch podle čl. 10.4.4 ČSN 73 0802; hustoty tepelného toku mohou být při podrobném výpočtu případně zpřesněny podle konkrétních podmínek (viz např. čl. 8.15.4 ČSN 73 0802 nebo podle čl. 4.2 ČSN 73 0810);
- stanoví se okraj požárně nebezpečného prostoru za podmínky hustoty tepelného toku $18,5 \text{ kW.m}^{-2}$, přičemž se započítávají všechny požárně otevřené plochy posuzovaného požárního úseku s hustotou tepelného toku větší než 2 kW.m^{-2} v rovině požárně otevřených ploch; požárně nebezpečný prostor určený na podkladě podrobného výpočtu hustot tepelných toků různých míst před požárně otevřenými plochami může být vymezen v limitu $18,5 \text{ kW.m}^{-2}$ v odchylném tvaru, než stanoví čl. 10.5 ČSN 73 0802.

Pokud požárně otevřené plochy v obvodové stěně posuzovaného požárního úseku jsou vzájemně dosti vzdálené, popř. poměrně malé, takže ρ_o nedosahuje 40 % i když se nezapočítává celá plocha obvodové stěny požárního úseku S_p , je možné stanovit odstupové vzdálenosti a požárně nebezpečné prostory pro jednotlivé požárně otevřené plochy podle přílohy nebo výpočtem podle čl. 10.4.9 ČSN 73 0802.

Podle rozměrů požárně otevřených ploch (jednotlivých oken apod.) a výpočtového požárního zatížení (ρ_v) posuzovaného požárního úseku se dle přílohy F2 ČSN 73 0802 stanoví odstupové vzdálenosti pro

každou požárně otevřenou plochu. Tyto odstupové vzdálenosti (a odpovídající požárně nebezpečné prostory) lze považovat za výsledné, pokud mezi okraji dvou takto posuzovaných požárně otevřených ploch je vzdálenost větší než součet jejich odstupů násobený hodnotou 0.6.

Odstupová vzdálenost podle ČSN 73 0802 **se nestanovuje** mezi následujícími radiokomunikačními provozy:

- věže a stožáry televizních vysílačů a radioreleových tras, obsahující využitelné vnitřní prostory,
- věže a stožáry neobsahující vnitřní využitelné prostory,
- objekty televizního převaděče – radiokomunikační provozy s technologickým zařízením do celkového výstupního výkonu 1 kW bez trvalé obsluhy.

Pro otevřená spojivá zařízení se nemusí určovat odstupová vzdálenost ani k objektům sousedním.

Ukazatele a číselné hodnoty

Tabulka F.1 – Hodnoty odstupových vzdáleností d od ploch požárních úseků (ČSN 73 0802)

Výška h_u m	Délka l m	Procenta požárně otevřené plochy	Odstupové vzdálenosti v m pro výpočtové požární zatížení p_v v kg.m^{-2}									
			≤ 10	20	30	40	50	60	80	100	120	> 180
do 3,0	do 4,5	100	2,5	3,5	4,0	4,4	4,7	5,0	5,4	5,7	6,0	6,7
		80	2,1	2,9	3,5	3,8	4,1	4,4	4,7	5,0	5,3	5,9
		60	1,5	2,3	2,8	3,1	3,4	3,6	4,0	4,2	4,5	5,0
		40	0,2	1,5	1,9	2,3	2,5	2,7	3,0	3,2	3,4	3,9
	9,0	100	3,1	4,5	5,3	5,9	6,3	6,7	7,3	7,8	8,2	9,1
		80	2,5	3,7	4,5	5,0	5,4	5,8	6,4	6,8	7,2	8,0
		60	1,7	2,8	3,5	4,0	4,4	4,7	5,2	5,6	5,9	6,7
		40	0,3	1,7	2,3	2,8	3,1	3,4	3,8	4,2	4,4	5,1
	15,0	100	3,4	5,1	6,1	6,9	7,5	8,0	8,8	9,5	10,0	11,3
		80	2,6	4,1	5,1	5,8	6,3	6,8	7,5	8,1	8,6	9,7
		60	1,7	3,0	3,9	4,5	5,0	5,4	6,0	6,6	7,0	8,0
		40	0,3	1,8	2,4	2,9	3,3	3,7	4,2	4,6	5,0	5,9
	24,0	100	3,5	5,4	6,6	7,6	8,4	9,0	10,1	10,9	11,6	13,2
		80	2,7	4,3	5,4	6,2	6,9	7,5	8,4	9,2	9,9	11,3
		60	1,8	3,1	4,0	4,7	5,3	5,7	6,5	7,2	7,7	9,0
		40	0,3	1,8	2,5	3,0	3,4	3,8	4,4	4,9	5,3	6,3
	36,0 a více	100	3,5	5,5	6,9	8,0	8,9	9,6	10,9	11,9	12,8	14,8
		80	2,7	4,3	5,5	6,4	7,2	7,8	8,9	9,8	10,6	12,3
		60	1,8	3,1	4,0	4,8	5,4	5,9	6,8	7,5	8,1	9,6
		40	0,3	1,8	2,5	3,0	3,4	3,8	4,5	5,0	5,4	6,5

(pokračování)

Tabulka F.1 (pokračování)

Výška h_u m	Délka / m	Procenta požárně otevřené plochy	Odstupové vzdálenosti v m pro výpočtové požární zatížení p_v v $\text{kg}\cdot\text{m}^{-2}$									
			≤ 10	20	30	40	50	60	80	100	120	> 180
6,0	do 4,5	100	3,6	4,9	5,7	6,2	6,7	7,1	7,7	8,1	8,5	9,4
		80	2,9	4,2	4,9	5,4	5,8	6,2	6,7	7,1	7,5	8,3
		60	2,1	3,3	4,0	4,5	4,8	5,1	5,6	6,0	6,3	7,0
		40	0,3	2,1	2,8	3,2	3,6	3,8	4,3	4,6	4,9	5,5
	9,0	100	5,0	6,9	8,0	8,8	9,4	9,9	10,8	11,4	12,0	13,3
		80	4,1	5,8	6,9	7,6	8,2	8,7	9,4	10,0	10,5	11,7
		60	2,9	4,6	5,6	6,2	6,8	7,2	7,9	8,4	8,9	9,9
		40	0,4	2,9	3,8	4,5	5,0	5,3	6,0	6,4	6,8	7,7
	15,0	100	6,0	8,4	9,8	10,9	11,7	12,4	13,5	14,4	15,1	16,8
		80	4,8	7,0	8,4	9,4	10,1	10,8	11,8	12,6	13,2	14,8
		60	3,2	5,4	6,7	7,5	8,2	8,8	9,7	10,5	11,0	12,4
		40	0,5	3,3	4,4	5,2	5,9	6,4	7,2	7,8	8,3	9,5
	24,0	100	6,6	9,6	11,5	12,9	14,0	14,9	16,3	17,5	18,4	20,6
		80	5,1	7,9	9,6	10,9	11,9	12,7	14,0	15,1	15,9	17,9
		60	3,4	5,9	7,4	8,5	9,4	10,2	11,4	12,3	13,1	14,8
		40	0,5	3,4	4,7	5,7	6,4	7,1	8,1	8,9	9,5	11,0
	36,0 a více	100	6,8	10,4	12,7	14,4	15,7	16,9	18,7	20,1	21,3	24,0
		80	5,2	8,3	10,4	11,9	13,1	14,1	15,9	17,1	18,2	20,7
		60	3,4	6,1	7,8	9,1	10,2	11,0	12,5	13,6	14,6	16,8
		40	0,5	3,5	4,9	5,9	6,7	7,4	8,6	9,5	10,3	12,1
12,0	do 9,0	100	7,2	9,8	11,3	12,4	13,3	14,1	15,3	16,2	17,9	18,8
		80	5,8	8,3	9,8	10,8	11,6	12,3	13,4	14,2	14,9	16,6
		60	4,1	6,6	7,9	8,9	9,6	10,2	11,2	12,0	12,6	14,0
		40	0,6	4,2	5,5	6,4	7,1	7,6	8,5	9,1	9,7	10,9
	15,0	100	9,3	12,6	14,6	16,1	17,2	18,2	19,7	20,9	21,9	24,2
		80	7,6	10,7	12,6	14,0	15,0	15,9	17,3	18,4	19,3	21,4
		60	5,4	8,5	10,2	11,5	12,4	13,2	14,5	15,4	16,3	18,1
		40	0,8	5,4	7,1	8,3	9,1	9,8	10,9	11,8	12,5	14,1
	24,0	100	11,1	15,4	18,0	19,9	21,3	22,5	24,5	26,1	27,4	30,3
		80	8,9	13,0	15,4	17,1	18,5	19,6	21,5	22,8	24,0	26,7
		60	6,2	10,1	12,4	13,9	15,2	16,2	17,8	19,1	20,1	22,5
		40	0,9	6,7	8,4	9,8	10,9	11,8	13,3	14,4	15,3	17,3
	36,0	100	12,4	17,8	21,0	23,3	25,2	26,7	29,1	31,1	32,7	36,4
		80	9,8	14,8	17,7	19,9	21,6	23,0	25,3	27,0	28,5	31,8
		60	6,6	11,2	13,9	15,9	17,4	18,7	20,7	22,3	23,6	26,6
		40	0,9	6,7	9,1	10,9	12,2	13,3	15,1	16,5	17,6	20,2
	45,0 a více	100	12,9	18,0	22,5	25,2	27,3	29,0	31,8	34,0	35,8	40,0
		80	10,1	15,5	18,9	21,3	23,2	24,8	27,4	29,4	31,4	34,9
		60	6,7	11,6	14,6	16,8	18,5	20,0	22,2	24,1	25,5	28,9
		40	0,9	6,8	9,4	11,2	12,7	13,9	15,9	17,4	18,7	21,6

(pokračování)

Tabulka F.1 (dokončení)

Výška h_u m	Délka / m	Procenta požárně otevřené plochy	Odstupové vzdálenosti v m pro výpočtové požární zatížení p_v v $\text{kg}\cdot\text{m}^{-2}$									
			≤ 10	20	30	40	50	60	80	100	120	> 180
18,0 a více	do 9,0	100	8,3	11,6	13,5	14,9	16,0	16,9	18,4	19,6	20,5	22,7
		80	6,7	9,8	11,6	12,9	13,9	14,7	16,1	17,1	18,0	20,9
		60	4,7	7,6	9,3	10,5	11,4	12,1	13,4	14,3	15,1	16,9
		40	0,7	4,7	6,3	7,4	8,2	8,9	10,0	10,8	11,5	13,0
	15,0	100	11,4	15,5	17,9	19,7	21,1	22,3	24,1	25,6	26,8	29,7
		80	9,3	13,2	15,5	17,1	18,4	19,5	21,2	22,5	23,6	26,2
		60	6,6	10,4	12,5	14,0	15,2	16,2	17,7	18,9	19,9	22,2
		40	0,9	6,6	8,7	10,1	11,2	12,1	13,4	14,5	15,3	17,3
	24,0	100	14,3	19,5	22,6	24,8	26,6	28,1	30,5	32,3	33,9	37,5
		80	11,6	16,6	19,5	21,5	23,2	24,4	26,7	28,4	29,8	33,1
		60	8,2	13,1	15,8	17,7	19,2	20,4	22,3	23,9	25,1	28,0
		40	1,2	8,3	10,9	12,7	14,1	15,1	16,9	18,2	19,3	21,8
	36,0	100	16,6	23,1	27,0	29,8	32,0	33,8	36,7	39,1	41,0	45,4
		80	13,4	19,5	23,1	25,7	27,7	29,4	32,1	34,2	36,0	40,0
		60	9,3	15,2	18,5	20,9	22,7	24,2	26,7	28,6	30,1	33,7
		40	1,3	9,3	12,5	14,7	16,4	17,7	19,9	21,5	22,9	26,0
	45,0 a více	100	17,8	25,1	29,4	32,6	35,1	37,2	40,5	43,1	45,3	50,3
		80	14,2	21,0	25,1	28,0	30,3	32,2	35,2	37,6	39,6	44,2
		60	9,6	16,1	19,9	22,5	24,6	26,4	29,1	31,3	33,0	37,1
		40	1,3	9,7	13,2	15,6	17,5	19,0	21,4	23,3	24,9	28,3

POZNÁMKA Mezilehlé hodnoty lze získat lineární interpolací, nelze extrapolovat hodnoty pro nižší procento požárně otevřených ploch než 40 %.

Právní předpisy

- Vyhláška č. 23/2008 Sb., o technických podmínkách požární ochrany staveb, ve znění pozdějších předpisů.

Souvisící předpisy

- ČSN 73 0802 ed. 2 Požární bezpečnost staveb – Nevýrobní objekty, 09/2023, kap. 10, příloha F.
- ČSN 73 0843 ed. 2 Požární bezpečnost staveb – Objekty spojů a poštovních provozů, 09/2020, čl. 4.1, kap. 9.
- ČSN 73 0810 Požární bezpečnost staveb – Společná ustanovení, 07/2016 a Oprava 1, 03/2020.

Doplňující poznámky

Výpočtové požární zatížení určí projektant výpočtem dle kap. 6 ČSN 73 0802.

Požárně nebezpečný prostor nemá zasahovat přes hranici stavebního pozemku kromě veřejného prostranství (např. do ulice, náměstí, parku, prostoru vodních ploch).

Stav k 1. 7. 2024

P 4.5.502 Objekty spojů a poštovních provozů – zařízení pro protipožární zásah

Objekt požadavku

Provedení přístupových komunikací včetně nástupních ploch k objektům spojů a poštovních provozů. (Zásobování vodou pro hašení je zpracováno v samostatné položce P 4.5.101 s výjimkami a doplňky dle kap. 15 ČSN 73 0843.)

Důvody požadavku

Požární bezpečnost staveb.

Popis požadavku

Každý objekt musí mít zařízení umožňující protipožární zásah vedený vnějškem objektu nebo vnitřkem objektu, popř. současně oběma těmito cestami.

Zařízení pro účinné vedení protipožárního zásahu požárními jednotkami zahrnují:

- a) přístupové komunikace včetně nástupních ploch;
- b) zásahové cesty (vnitřní a vnější), které komunikačně musí navazovat na přístupové komunikace;
- c) technická zařízení (požární vodovody včetně příslušenství a jiné hasicí prostředky, požárně bezpečnostní zařízení a opatření apod.)

Přístupová komunikace pro příjezd požárních vozidel ani **nástupní plochy** se **nemusí zřizovat**:

- a) u televizních, radioreleových a telekomunikačních věží a stožárů, které jsou pouze nosiči antén, nebo mají kromě antén jen radioreleovou kabinu,
- b) u radiokomunikačních a telekomunikačních objektů bez přístupu veřejnosti, u kterých se po vyhodnocení jejich případné zřízení posoudí jako neekonomické,
- c) u převaděčů,
- d) u podzemních neobsluhovaných zesilovacích stanic dálkových kabelů,
- e) u technologických kontejnerů,
- f) u otevřených spojových zařízení.

Ukazatele a číselné hodnoty

Přístupové komunikace – k objektům, kromě objektů, v nichž jsou pouze požární úseky bez požárního rizika a objektů jmenovitě uvedených v příslušných normách pro požární bezpečnost jednotlivých objektů, musí vést přístupová komunikace umožňující příjezd požárních vozidel:

- a) až k nástupní ploše; nebo
- b) alespoň do vzdálenosti 20 m od vchodů navazujících na zásahové cesty v případech, kde se nástupní plocha podle čl. 12.4.4 ČSN 73 0802 nevyžaduje; nebo
- c) alespoň do vzdálenosti 20 m od všech vchodů do objektu, kterými se předpokládá vedení protipožárního zásahu, pokud se u těchto objektů nevyžaduje nástupní plocha podle čl. 12.4.4 ČSN 73 0802 ani vnitřní zásahové cesty podle čl. 12.5.1 ČSN 73 0802.

Nástupní plochy – pro zásah požárních jednotek musí být u objektů (kromě případů uvedených v čl. 12.4.4 ČSN 73 0802) nástupní plochy, sloužící pro vedení protipožárního zásahu vnější stranou (průčelím) objektu. Jejich počet, umístění a vybavení se určí projektovým řešením v dohodě s územně příslušným hasičským záchranným sborem.

Nástupní plocha musí:

- a) navazovat na přístupové komunikace;
- b) mít šířku nejméně 4,0 m;
- c) být odvodněna a zpevněna alespoň k jednorázovému použití vozidlem, jehož tíha na nejvíce zatíženou nápravu je nejméně 100 kN; plocha má mít sklon v jednom směru (zpravidla podélném) nejvýše 8 %, ve druhém nejvýše 4 %;

- d) být situována podél nebo kolmo k nejdelší straně průčelí tak, aby byl v každém podlaží umožněn zásah z výsuvného automobilového žebříku nebo z požární plošiny k přiléhajícímu průčelí požárních úseků; u objektů s členitým půdorysem musí být každé místo v půdorysu podlaží vzdáleno nejvýše 40 m od nejbližšího otvoru v průčelí (velikost otvoru umožňujícího vedení protipožárního zásahu je nejméně 0,8 x 1,5 m), dosažitelného z požárního žebříku nebo požární plošiny.

Vjezdy a průjezdy – vjezdy určené pro příjezd požárních vozidel na ohrazené pozemky musí být ve světlých rozměrech nejméně 3,5 m široké a 4,1 m vysoké.

Právní předpisy

- Vyhláška č. 23/2008 Sb., o technických podmínkách požární ochrany staveb, ve znění pozdějších předpisů.

Souvisící předpisy

- ČSN 73 0802 ed. 2 Požární bezpečnost staveb – Nevýrobní objekty, 09/2023, kap. 12.
- ČSN 73 0843 ed. 2 Požární bezpečnost staveb – Objekty spojů a poštovních provozů, 09/2020, kap. 12.
- ČSN 73 6101 Projektování silnic a dálnic, 09/2018.
- ČSN 73 6110 Projektování místních komunikací, 01/2006 a Změna Z1, 02/2010 a Oprava 1, 04/2012.
- ČSN 73 0810 Požární bezpečnost staveb – Společná ustanovení, 07/2016 a Oprava 1, 03/2020.

Doplňující poznámky

Z čl. 12.2.2 ČSN 73 0802 vyplývá, že za přístupovou komunikaci se považuje nejméně jednopruhová silniční komunikace se šířkou vozovky nejméně 3 m.

U nových objektů má být jednopruhová komunikace v místech požárních hydrantů rozšířena tak, aby umožňovala odstavení požárního vozidla; u změn staveb se tato úprava doporučuje.

Je-li přístupová komunikace navržena jako jednopruhová (jeden jízdní pruh), musí být projektovým řešením zajištěn zákaz odstavení a parkování vozidel; je-li navrženo více pruhů, musí být tento zákaz zajištěn alespoň na jednom jízdním pruhu.

Nástupní plochu lze zatravnit nebo jiným způsobem upravit její povrch, pokud bude zajištěna její funkce a trvalým způsobem vyznačeno místo a šířka plochy (např. ukazateli). Doporučuje se tuto plochu současně využít k jiným vhodným účelům, které nebudou bránit příjezdu požárních vozidel a protipožárnímu zásahu (např. chodník pro pěší, obslužná komunikace, manipulační plochy). Nesmí se však navrhnout její využití pro parkování nebo odstavení vozidel, aby se nebránilo příjezdu a zásahu požárních jednotek.

Nástupní plocha se nemusí zřídít:

- a) u objektů vybavených vnitřními zásahovými cestami podle čl. 12.5.1 ČSN 73 0802;
- b) u objektů o výšce h do 12 m, i když nejsou vybaveny vnitřními zásahovými cestami;
- c) u objektů, jejichž všechny požární úseky jsou bez požárního rizika;
- d) u objektů jmenovitě uvedených v normách platných pro požární bezpečnost jednotlivých objektů;
- e) u objektů o výšce $h > 12$ m, které mají ve všech požárních úsecích s požárním rizikem instalované sprinklerové stabilní hasicí zařízení SHZ, popř. doplňkové sprinklerové hasicí zařízení DHZ (viz ČSN 73 0810), případně jiné samočinné stabilní hasicí zařízení podle 11.1.4 ČSN 73 0810.

Požární úseky bez požárního rizika viz čl. 6.7 ČSN 73 0802.

Stav k 1. 7. 2024

Budovy zdravotnických zařízení a sociální péče

P 4.5.601 Budovy zdravotnických zařízení a sociální péče – odstupové vzdálenosti

Objekt požadavku

Odstupy stavebních objektů od budov zdravotnických zařízení.

Důvody požadavku

Požární bezpečnost staveb.

Popis požadavku

Odstupové vzdálenosti se řeší stejným způsobem jako u nevýrobních objektů – viz položka P 4.5.201 "Nevýrobní objekty – odstupové vzdálenosti".

Ukazatele a číselné hodnoty

Tabulka F.1 – Hodnoty odstupových vzdáleností d od ploch požárních úseků (ČSN 73 0802)

Výška h_u m	Délka l m	Procenta požárně otevřené plochy	Odstupové vzdálenosti v m pro výpočtové požární zatížení p_v v kg.m^{-2}									
			≤ 10	20	30	40	50	60	80	100	120	> 180
do 3,0	do 4,5	100	2,5	3,5	4,0	4,4	4,7	5,0	5,4	5,7	6,0	6,7
		80	2,1	2,9	3,5	3,8	4,1	4,4	4,7	5,0	5,3	5,9
		60	1,5	2,3	2,8	3,1	3,4	3,6	4,0	4,2	4,5	5,0
		40	0,2	1,5	1,9	2,3	2,5	2,7	3,0	3,2	3,4	3,9
	9,0	100	3,1	4,5	5,3	5,9	6,3	6,7	7,3	7,8	8,2	9,1
		80	2,5	3,7	4,5	5,0	5,4	5,8	6,4	6,8	7,2	8,0
		60	1,7	2,8	3,5	4,0	4,4	4,7	5,2	5,6	5,9	6,7
		40	0,3	1,7	2,3	2,8	3,1	3,4	3,8	4,2	4,4	5,1
	15,0	100	3,4	5,1	6,1	6,9	7,5	8,0	8,8	9,5	10,0	11,3
		80	2,6	4,1	5,1	5,8	6,3	6,8	7,5	8,1	8,6	9,7
		60	1,7	3,0	3,9	4,5	5,0	5,4	6,0	6,6	7,0	8,0
		40	0,3	1,8	2,4	2,9	3,3	3,7	4,2	4,6	5,0	5,9
	24,0	100	3,5	5,4	6,6	7,6	8,4	9,0	10,1	10,9	11,6	13,2
		80	2,7	4,3	5,4	6,2	6,9	7,5	8,4	9,2	9,9	11,3
		60	1,8	3,1	4,0	4,7	5,3	5,7	6,5	7,2	7,7	9,0
		40	0,3	1,8	2,5	3,0	3,4	3,8	4,4	4,9	5,3	6,3
	36,0 a více	100	3,5	5,5	6,9	8,0	8,9	9,6	10,9	11,9	12,8	14,8
		80	2,7	4,3	5,5	6,4	7,2	7,8	8,9	9,8	10,6	12,3
		60	1,8	3,1	4,0	4,8	5,4	5,9	6,8	7,5	8,1	9,6
		40	0,3	1,8	2,5	3,0	3,4	3,8	4,5	5,0	5,4	6,5
6,0	do 4,5	100	3,6	4,9	5,7	6,2	6,7	7,1	7,7	8,1	8,5	9,4
		80	2,9	4,2	4,9	5,4	5,8	6,2	6,7	7,1	7,5	8,3
		60	2,1	3,3	4,0	4,5	4,8	5,1	5,6	6,0	6,3	7,0
		40	0,3	2,1	2,8	3,2	3,6	3,8	4,3	4,6	4,9	5,5
	9,0	100	5,0	6,9	8,0	8,8	9,4	9,9	10,8	11,4	12,0	13,3
		80	4,1	5,8	6,9	7,6	8,2	8,7	9,4	10,0	10,5	11,7
		60	2,9	4,6	5,6	6,2	6,8	7,2	7,9	8,4	8,9	9,9
		40	0,4	2,9	3,8	4,5	5,0	5,3	6,0	6,4	6,8	7,7

(pokračování)

Tabulka F.1 (dokončení)

Výška h_u m	Délka / m	Procenta požárně otevřené plochy	Odstupové vzdálenosti v m pro výpočtové požární zatížení p_v v kg.m ⁻²									
			≤ 10	20	30	40	50	60	80	100	120	> 180
6,0	15,0	100	6,0	8,4	9,8	10,9	11,7	12,4	13,5	14,4	15,1	16,8
		80	4,8	7,0	8,4	9,4	10,1	10,8	11,8	12,6	13,2	14,8
		60	3,2	5,4	6,7	7,5	8,2	8,8	9,7	10,5	11,0	12,4
		40	0,5	3,3	4,4	5,2	5,9	6,4	7,2	7,8	8,3	9,5
	24,0	100	6,6	9,6	11,5	12,9	14,0	14,9	16,3	17,5	18,4	20,6
		80	5,1	7,9	9,6	10,9	11,9	12,7	14,0	15,1	15,9	17,9
		60	3,4	5,9	7,4	8,5	9,4	10,2	11,4	12,3	13,1	14,8
		40	0,5	3,4	4,7	5,7	6,4	7,1	8,1	8,9	9,5	11,0
	36,0 a více	100	6,8	10,4	12,7	14,4	15,7	16,9	18,7	20,1	21,3	24,0
		80	5,2	8,3	10,4	11,9	13,1	14,1	15,9	17,1	18,2	20,7
		60	3,4	6,1	7,8	9,1	10,2	11,0	12,5	13,6	14,6	16,8
		40	0,5	3,5	4,9	5,9	6,7	7,4	8,6	9,5	10,3	12,1
12,0	do 9,0	100	7,2	9,8	11,3	12,4	13,3	14,1	15,3	16,2	17,9	18,8
		80	5,8	8,3	9,8	10,8	11,6	12,3	13,4	14,2	14,9	16,6
		60	4,1	6,6	7,9	8,9	9,6	10,2	11,2	12,0	12,6	14,0
		40	0,6	4,2	5,5	6,4	7,1	7,6	8,5	9,1	9,7	10,9
	15,0	100	9,3	12,6	14,6	16,1	17,2	18,2	19,7	20,9	21,9	24,2
		80	7,6	10,7	12,6	14,0	15,0	15,9	17,3	18,4	19,3	21,4
		60	5,4	8,5	10,2	11,5	12,4	13,2	14,5	15,4	16,3	18,1
		40	0,8	5,4	7,1	8,3	9,1	9,8	10,9	11,8	12,5	14,1
	24,0	100	11,1	15,4	18,0	19,9	21,3	22,5	24,5	26,1	27,4	30,3
		80	8,9	13,0	15,4	17,1	18,5	19,6	21,5	22,8	24,0	26,7
		60	6,2	10,1	12,4	13,9	15,2	16,2	17,8	19,1	20,1	22,5
		40	0,9	6,7	8,4	9,8	10,9	11,8	13,3	14,4	15,3	17,3
	36,0	100	12,4	17,8	21,0	23,3	25,2	26,7	29,1	31,1	32,7	36,4
		80	9,8	14,8	17,7	19,9	21,6	23,0	25,3	27,0	28,5	31,8
		60	6,6	11,2	13,9	15,9	17,4	18,7	20,7	22,3	23,6	26,6
		40	0,9	6,7	9,1	10,9	12,2	13,3	15,1	16,5	17,6	20,2
	45,0 a více	100	12,9	18,0	22,5	25,2	27,3	29,0	31,8	34,0	35,8	40,0
		80	10,1	15,5	18,9	21,3	23,2	24,8	27,4	29,4	31,4	34,9
		60	6,7	11,6	14,6	16,8	18,5	20,0	22,2	24,1	25,5	28,9
		40	0,9	6,8	9,4	11,2	12,7	13,9	15,9	17,4	18,7	21,6
18,0 a více	do 9,0	100	8,3	11,6	13,5	14,9	16,0	16,9	18,4	19,6	20,5	22,7
		80	6,7	9,8	11,6	12,9	13,9	14,7	16,1	17,1	18,0	20,9
		60	4,7	7,6	9,3	10,5	11,4	12,1	13,4	14,3	15,1	16,9
		40	0,7	4,7	6,3	7,4	8,2	8,9	10,0	10,8	11,5	13,0
	15,0	100	11,4	15,5	17,9	19,7	21,1	22,3	24,1	25,6	26,8	29,7
		80	9,3	13,2	15,5	17,1	18,4	19,5	21,2	22,5	23,6	26,2
		60	6,6	10,4	12,5	14,0	15,2	16,2	17,7	18,9	19,9	22,2
		40	0,9	6,6	8,7	10,1	11,2	12,1	13,4	14,5	15,3	17,3
	24,0	100	14,3	19,5	22,6	24,8	26,6	28,1	30,5	32,3	33,9	37,5
		80	11,6	16,6	19,5	21,5	23,2	24,4	26,7	28,4	29,8	33,1
		60	8,2	13,1	15,8	17,7	19,2	20,4	22,3	23,9	25,1	28,0
		40	1,2	8,3	10,9	12,7	14,1	15,1	16,9	18,2	19,3	21,8
	36,0	100	16,6	23,1	27,0	29,8	32,0	33,8	36,7	39,1	41,0	45,4
		80	13,4	19,5	23,1	25,7	27,7	29,4	32,1	34,2	36,0	40,0
		60	9,3	15,2	18,5	20,9	22,7	24,2	26,7	28,6	30,1	33,7
		40	1,3	9,3	12,5	14,7	16,4	17,7	19,9	21,5	22,9	26,0
	45,0 a více	100	17,8	25,1	29,4	32,6	35,1	37,2	40,5	43,1	45,3	50,3
		80	14,2	21,0	25,1	28,0	30,3	32,2	35,2	37,6	39,6	44,2
		60	9,6	16,1	19,9	22,5	24,6	26,4	29,1	31,3	33,0	37,1
		40	1,3	9,7	13,2	15,6	17,5	19,0	21,4	23,3	24,9	28,3

POZNÁMKA Mezilehlé hodnoty lze získat lineární interpolací, nelze extrapolovat hodnoty pro nižší procento

požárně otevřených ploch než 40 %.

Tabulka F.2 – Hodnoty odstupových vzdáleností d od jednotlivých otvorů (ČSN 73 0802)

Požárně otevřená plocha v m délka x výška	Odstupová vzdálenost v m pro výpočtové požární zatížení p_v v kg.m^{-2}				
	≤ 15	30	45	60	90
0,5 x 1,0	0,56	0,75	0,85	0,93	1,05
0,5 x 1,5	0,64	0,87	1,01	1,11	1,26
0,5 x 2,0	0,68	0,95	1,11	1,23	1,41
1,0 x 1,0	0,83	1,09	1,24	1,35	1,51
1,0 x 1,5	1,00	1,32	1,50	1,64	1,84
1,0 x 2,0	1,13	1,49	1,71	1,87	2,10
1,5 x 1,0	1,00	1,32	1,50	1,64	1,84
1,5 x 1,5	1,25	1,63	1,86	2,02	2,27
1,5 x 2,0	1,43	1,87	2,13	2,33	2,61
1,5 x 2,5	1,57	2,07	2,36	2,58	2,90
2,0 x 1,0	1,13	1,49	1,71	1,87	2,10
2,0 x 1,5	1,43	1,87	2,13	2,33	2,61
2,0 x 2,0	1,66	2,17	2,47	2,70	3,02
2,0 x 2,5	1,85	2,42	2,76	3,01	3,37
2,5 x 1,0	1,21	1,63	1,87	2,05	2,32
2,5 x 1,5	1,57	2,07	2,36	2,58	2,90
2,5 x 2,0	1,85	2,42	2,76	3,01	3,37
2,5 x 2,5	2,08	2,71	3,09	3,37	3,78
3,0 x 1,0	1,28	1,74	2,01	2,21	2,51
3,0 x 1,5	1,69	2,23	2,56	2,80	3,15
3,0 x 2,0	2,00	2,63	3,00	3,28	3,68
3,0 x 2,5	2,27	2,96	3,38	3,69	4,13
3,0 x 3,0	2,49	3,26	3,71	4,04	4,53
4,0 x 1,0	1,37	1,90	2,22	2,46	2,81
4,0 x 1,5	1,86	2,50	2,88	3,16	3,58
4,0 x 2,0	2,25	2,98	3,41	3,73	4,20
4,0 x 2,5	2,58	3,39	3,87	4,22	4,74
4,0 x 3,0	2,86	3,74	4,27	4,65	5,22
5,0 x 1,0	1,42	2,02	2,38	2,64	3,04
5,0 x 1,5	1,97	2,70	3,13	3,45	3,92
5,0 x 2,0	2,43	3,25	3,75	4,11	4,64
5,0 x 2,5	2,81	3,75	4,25	4,67	5,25
5,0 x 3,0	3,14	4,14	4,73	5,16	5,80
6,0 x 1,0	1,15	2,09	2,49	2,79	3,22
6,0 x 1,5	2,05	2,85	3,33	3,69	4,21
6,0 x 2,0	2,56	3,48	4,02	4,42	5,01
6,0 x 2,5	2,99	4,01	4,61	5,05	5,69
6,0 x 3,0	3,37	4,47	5,12	5,60	6,30

Právní předpisy

- Vyhláška č. 23/2008 Sb., o technických podmínkách požární ochrany staveb, ve znění pozdějších předpisů.

Souvisící předpisy

- ČSN 73 0802 ed. 2 Požární bezpečnost staveb – Nevýrobní objekty, 09/2023, kap. 10, příloha F.

Doplňující poznámky

Výpočtové požární zatížení určí projektant výpočtem dle kap. 6 ČSN 73 0802.

Požárně nebezpečný prostor nemá zasahovat přes hranici stavebního pozemku kromě veřejného prostranství (např. do ulice, náměstí, parku, prostoru vodních ploch).

Stav k 1. 7. 2024

P 4.5.602 Budovy zdravotnických zařízení a sociální péče – zařízení pro protipožární zásah

Objekt požadavku

Provedení přístupových komunikací včetně nástupních ploch k budovám zdravotnických zařízení. (Zásobování vodou pro hašení je zpracováno v samostatné položce P 4.5.101).

Důvody požadavku

Požární bezpečnost staveb.

Popis požadavku

Každý objekt musí mít zařízení umožňující protipožární zásah vedený vnějškem objektu nebo vnitřkem objektu, popř. současně oběma těmito cestami.

Zařízení pro účinné vedení protipožárního zásahu požárními jednotkami zahrnují:

- a) přístupové komunikace včetně nástupních ploch;
- b) zásahové cesty (vnitřní a vnější), které komunikačně musí navazovat na přístupové komunikace;
- c) technická zařízení (požární vodovody včetně příslušenství a jiné hasicí prostředky, požárně bezpečnostní zařízení a opatření apod.)

Ukazatele a číselné hodnoty

Přístupové komunikace – k objektům, kromě objektů, v nichž jsou pouze požární úseky bez požárního rizika a objektů jmenovitě uvedených v příslušných normách pro požární bezpečnost jednotlivých objektů, musí vést přístupová komunikace umožňující příjezd požárních vozidel:

- a) až k nástupní ploše; nebo
- b) alespoň do vzdálenosti 20 m od vchodů navazujících na zásahové cesty v případech, kde se nástupní plocha podle čl. 12.4.4 ČSN 73 0802 nevyžaduje; nebo
- c) alespoň do vzdálenosti 20 m od všech vchodů do objektu, kterými se předpokládá vedení protipožárního zásahu, pokud se u těchto objektů nevyžaduje nástupní plocha podle čl. 12.4.4 ČSN 73 0802 ani vnitřní zásahové cesty podle čl. 12.5.1 ČSN 73 0802.

Nástupní plochy – pro zásah požárních jednotek musí být u objektů (kromě případů uvedených v čl. 12.4.4 ČSN 73 0802) nástupní plochy, sloužící pro vedení protipožárního zásahu vnější stranou (průčelím) objektu. Jejich počet, umístění a vybavení se určí projektovým řešením v dohodě s územně příslušným hasičským záchranným sborem.

Nástupní plocha musí:

- a) navazovat na přístupové komunikace;
- b) mít šířku nejméně 4,0 m;
- c) být odvodněna a zpevněna alespoň k jednorázovému použití vozidlem, jehož tíha na nejvíce zatíženou nápravu je nejméně 100 kN; plocha má mít sklon v jednom směru (zpravidla podélném) nejvýše 8 %, ve druhém nejvýše 4 %;
- d) být situována podél nebo kolmo k nejdlejší straně průčelí tak, aby byl v každém podlaží umožněn zásah z výsuvného automobilového žebříku nebo z požární plošiny k přiléhajícímu průčelí požárních úseků; u objektů s členitým půdorysem musí být každé místo v půdorysu podlaží vzdáleno nejvýše 40 m od nejbližšího otvoru v průčelí (velikost otvoru umožňujícího vedení protipožárního zásahu je nejméně 0,8 x 1,5 m), dosažitelného z požárního žebříku nebo požární plošiny.

Vjezdy a průjezdy – vjezdy určené pro příjezd požárních vozidel na ohrazené pozemky musí být ve světlých rozměrech nejméně 3,5 m široké a 4,1 m vysoké.

Právní předpisy

- Vyhláška č. 23/2008 Sb., o technických podmínkách požární ochrany staveb, ve znění pozdějších předpisů.

Souvisící předpisy

- ČSN 73 0802 ed. 2 Požární bezpečnost staveb – Nevýrobní objekty, 09/2023, kap. 12.
- ČSN 73 6101 Projektování silnic a dálnic, 09/2018.
- ČSN 73 6110 Projektování místních komunikací, 01/2006 a Změna Z1, 02/2010, a Oprava 1, 04/2012.
- ČSN 73 0835 ed. 2 Požární bezpečnost staveb – Budovy zdravotnických zařízení a sociální péče, 09/2020.
- ČSN 73 0810 Požární bezpečnost staveb – Společná ustanovení, 07/2016 a Oprava 1, 03/2020.

Doplňující poznámky

Z čl. 12.2.2 ČSN 73 0802 vyplývá, že za přístupovou komunikaci se považuje nejméně jednopruhová silniční komunikace se šířkou vozovky nejméně 3 m.

U nových objektů má být jednopruhová komunikace v místech požárních hydrantů rozšířena tak, aby umožňovala odstavení požárního vozidla; u změn staveb se tato úprava doporučuje.

Je-li přístupová komunikace navržena jako jednopruhová (jeden jízdní pruh), musí být projektovým řešením zajištěn zákaz odstavení a parkování vozidel; je-li navrženo více pruhů, musí být tento zákaz zajištěn alespoň na jednom jízdním pruhu.

Nástupní plochu lze zatravnit nebo jiným způsobem upravit její povrch, pokud bude zajištěna její funkce a trvalým způsobem vyznačeno místo a šířka plochy (např. ukazateli). Doporučuje se tuto plochu současně využít k jiným vhodným účelům, které nebudou bránit příjezdu požárních vozidel a protipožárnímu zásahu (např. chodník pro pěší, obslužná komunikace, manipulační plochy). Nesmí se však navrhovat její využití pro parkování nebo odstavení vozidel, aby se nebránilo příjezdu a zásahu požárních jednotek.

Nástupní plocha se nemusí zřítit:

- a) u objektů vybavených vnitřními zásahovými cestami podle čl. 12.5.1 ČSN 73 0802;
- b) u objektů o výšce h do 12 m, i když nejsou vybaveny vnitřními zásahovými cestami;
- c) u objektů, jejichž všechny požární úseky jsou bez požárního rizika;
- d) u objektů jmenovitě uvedených v normách platných pro požární bezpečnost jednotlivých objektů;
- e) u objektů o výšce $h > 12$ m, které mají ve všech požárních úsecích s požárním rizikem instalované sprinklerové stabilní hasicí zařízení SHZ, popř. doplňkové sprinklerové hasicí zařízení DHZ (viz ČSN 73 0810), případně jiné samočinné stabilní hasicí zařízení podle 11.1.4 ČSN 73 0810.

Odchylně od bodu b) se zřízení nástupní plochy nevyžaduje u nových objektů zdravotnických zařízení skupiny LZ 2¹⁾ a ústavů sociální péče o výšce $h \leq 6$ m.

Požární úseky bez požárního rizika viz čl. 6.7 ČSN 73 0802.

Poznámka: ¹⁾ Zdravotnické zařízení skupiny LZ 2 – lůžkové zdravotnické zařízení s jednou a více lůžkovými jednotkami.

Stav k 1. 7. 2024

Objekty skladů a objekty výroben zkapalněných plynů

P 4.5.701 Sklady – odstupové vzdálenosti

Objekt požadavku

Odstupy stavebních objektů od skladových objektů a požárních úseků skladů.

Důvody požadavku

Požární bezpečnost staveb.

Popis požadavku

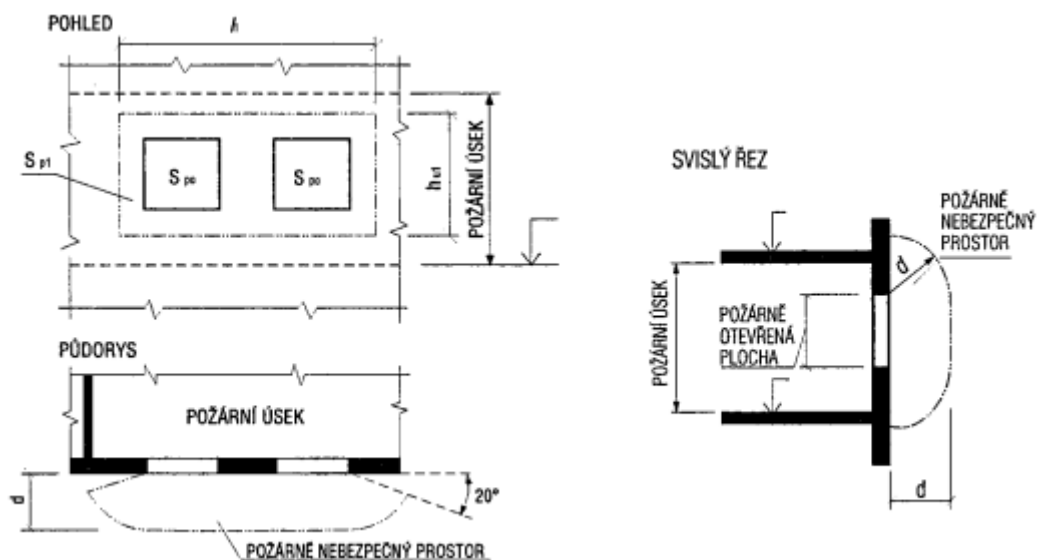
Odstupové vzdálenosti od požárních úseků skladů se stanoví podle kap. 11 ČSN 73 0804 (viz též limit č. 4.5.206 Výrobní objekty – odstupové vzdálenosti).

Odstupové vzdálenosti od skladů, kterou jsou v I. až IV. skupině provozu skladů (viz tabulka A1 ČSN 73 0845), musí být nejméně 6,5 m a při V. až VII. skupině nejméně 10,0 m, kromě případů podle 9.5.3 c) ČSN 73 0804, kdy se nepožadují odstupové vzdálenosti.

Ukazatele a číselné hodnoty

Požárně nebezpečný prostor

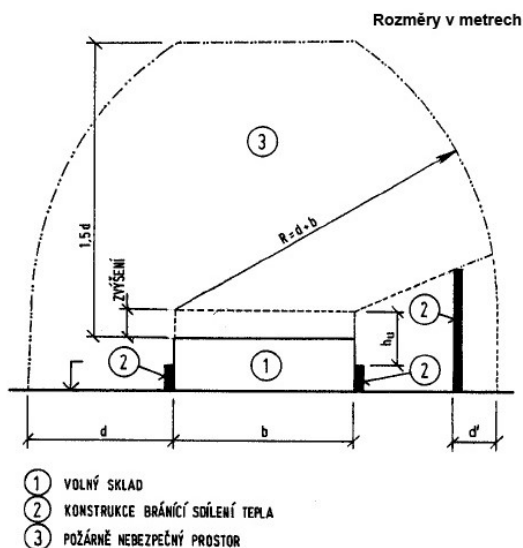
Požárně nebezpečný prostor požárního úseku před stavebním objektem je omezen plochou, vedenou v odstupové vzdálenosti d rovnoběžně s požárně otevřenou plochou posuzovaného požárního úseku. Po stranách je požárně nebezpečný prostor omezen jednak válcovými plochami o poloměru rovném odstupové vzdálenosti, jejichž osy jsou totožné s hranicemi požárně otevřené plochy a svírají s ní úhel 160° . Výškově je požárně nebezpečný prostor vymezen obdobně (obrázek 23 ČSN 73 0804).



Obrázek 23 (ČSN 73 0804)

Požárně nebezpečný prostor volných skladů je vymezen (obrázek 24 ČSN 73 0804):

- svislou plochou rovnoběžnou s hranicí volného skladu vedenou v odstupové vzdálenosti d , v rozích válcovou plochou o poloměru d s osou vedenou rohem volného skladu;
- vodorovnou rovinou ležící ve výšce $1,5 d$ nad úrovní volného skladu.

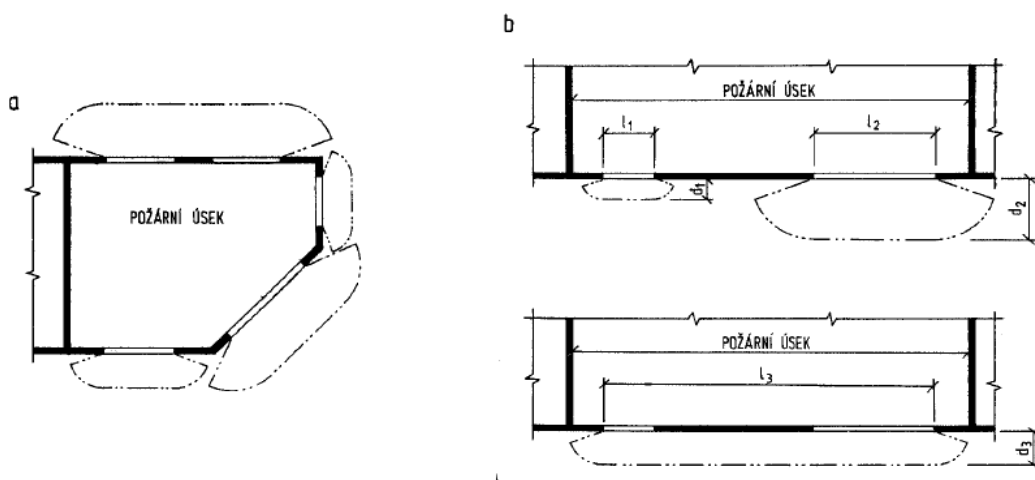


Obrázek 24 (ČSN 73 0804)

Určení odstupových vzdáleností od stavebních objektů

Odstupová vzdálenost se určuje pro každý požární úsek samostatně. Má-li požární úsek členitý půdorys, stanoví se odstupová vzdálenost pro všechny požárně otevřené plochy (obrázek 26a ČSN 73 0804).

Jsou-li v jedné rovině obvodového nebo střešního pláště vzájemně značně vzdálené požárně otevřené plochy, může se určit odstupová vzdálenost pro každou otevřenou plochu samostatně podle čl. 11.4.9.1 ČSN 73 0804; současně se ověřuje, zda je dostatečná vzdálenost sousedních požárně otevřených ploch. Pokud nelze postupovat podle čl. 11.4.9.1, určí se odstupová vzdálenost pro celou rovinu požárně otevřených ploch (obrázek 26b ČSN 73 0804).



Obrázek 26 (ČSN 73 0804)

Tabulka H.1 – Odstupové vzdálenosti v m stanovené podle ekvivalentní doby trvání požáru (ČSN 73 0804)

Výška plochy S_p h_u m	Délka plochy S_p l m	Podíl p_o požárně otevřené plochy v %	Odstupová vzdálenost v m podle τ_e , popř. $\overline{\tau_e}$ v minutách									
			> 7,5 do 10	20	30	40	50	60	80	100	120	≥ 180
do 3,0	do 4,5	100	2,5	3,5	4,0	4,4	4,7	5,0	5,4	5,7	6,0	6,7
		80	2,1	2,9	3,5	3,8	4,1	4,4	4,7	5,0	5,3	5,9
		60	1,5	2,3	2,8	3,1	3,4	3,6	4,0	4,2	4,5	5,0
		40	0,2	1,5	1,9	2,3	2,5	2,7	3,0	3,2	3,4	3,9
	9,0	100	3,1	4,5	5,3	5,9	6,3	6,7	7,3	7,8	8,2	9,1
		80	2,5	3,7	4,5	5,0	5,4	5,8	6,4	6,8	7,2	8,0
		60	1,7	2,8	3,5	4,0	4,4	4,7	5,2	5,6	5,9	6,7
		40	0,3	1,7	2,3	2,8	3,1	3,4	3,8	4,2	4,4	5,1
	15,0	100	3,4	5,1	6,1	6,9	7,5	8,0	8,8	9,5	10,0	11,3
		80	2,6	4,1	5,1	5,8	6,3	6,8	7,5	8,1	8,6	9,7
		60	1,7	3,0	3,9	4,5	5,0	5,4	6,0	6,6	7,0	8,0
		40	0,3	1,8	2,4	2,9	3,3	3,7	4,2	4,6	5,0	5,9
	24,0	100	3,5	5,4	6,6	7,6	8,4	9,0	10,1	10,9	11,6	13,2
		80	2,7	4,3	5,4	6,2	6,9	7,5	8,4	9,2	9,8	11,3
		60	1,8	3,1	4,0	4,7	5,3	5,7	6,5	7,2	7,7	9,0
		40	0,3	1,8	2,5	3,0	3,4	3,8	4,4	4,9	5,3	6,3
	36,0 a více	100	3,5	5,5	6,9	8,0	8,9	9,6	10,9	11,9	12,8	14,8
		80	2,7	4,3	5,5	6,4	7,2	7,8	8,9	9,8	10,6	12,3
		60	1,8	3,1	4,0	4,8	5,4	5,9	6,8	7,5	8,1	9,6
		40	0,3	1,8	2,5	3,1	3,4	3,8	4,5	5,0	5,4	6,5
6,0	do 4,5	100	3,6	4,9	5,7	6,2	6,7	7,1	7,7	8,1	8,5	9,4
		80	2,9	4,2	4,9	5,4	5,8	6,2	6,7	7,1	7,5	8,3
		60	2,1	3,3	4,0	4,5	4,8	5,1	5,6	6,0	6,3	7,0
		40	0,3	2,1	2,8	3,2	3,6	3,8	4,3	4,6	4,9	5,0
	9,0	100	5,0	6,9	8,0	8,8	9,4	9,9	10,8	11,4	12,0	13,3
		80	4,1	5,8	6,9	7,6	8,2	8,7	9,4	10,0	10,5	11,7
		60	2,9	4,6	5,6	6,2	6,8	7,2	7,9	8,4	8,9	9,9
		40	0,4	2,9	3,8	4,5	5,0	5,3	6,0	6,4	6,8	7,7
	15,0	100	6,0	8,4	9,8	10,9	11,7	12,4	13,5	14,4	15,1	16,8
		80	4,8	7,0	8,4	9,4	10,1	10,8	11,8	12,6	13,2	14,8
		60	3,2	5,4	6,7	7,5	8,2	8,8	9,7	10,5	11,0	12,4
		40	0,5	3,3	4,4	5,2	5,9	6,4	7,2	7,8	8,3	9,5
	24,0	100	6,6	9,7	11,5	12,9	14,0	14,9	16,3	17,5	18,4	20,6
		80	5,1	7,9	9,6	10,9	11,9	12,7	14,0	15,1	15,9	17,9
		60	3,4	5,9	7,4	8,5	9,4	10,2	11,4	12,3	13,1	14,8
		40	0,5	3,4	4,7	5,7	6,4	7,1	8,1	8,9	9,5	11,0
	36,0 a více	100	6,8	10,4	12,7	14,4	15,7	16,9	18,7	20,1	21,3	24,0
		80	5,2	8,3	10,4	11,9	13,1	14,1	15,8	17,1	18,2	20,7
		60	3,4	6,1	7,8	9,1	10,2	11,0	12,5	13,6	14,6	16,8
		40	0,5	3,5	4,9	5,9	6,7	7,4	8,6	9,5	10,3	12,1

(pokračování)

Tabulka H.1 (dokončení)

Výška plochy S_p h_u m	Délka plochy S_p l m	Podíl p_o požárně otevřené plochy v %	Odstupová vzdálenost v m podle τ_e , popř. $\bar{\tau}_e$ v minutách									
			> 7,5 do 10	20	30	40	50	60	80	100	120	≥ 180
12,0	do 9,0	100	7,2	9,8	11,3	12,4	13,3	14,1	15,3	16,2	17,9	18,8
		80	5,8	8,3	9,8	10,8	11,6	12,3	13,4	14,2	14,9	16,6
		60	4,1	6,6	7,9	8,9	9,6	10,2	11,2	12,0	12,6	14,0
		40	0,6	4,2	5,5	6,4	7,1	7,6	8,5	9,1	9,7	10,9
	15,0	100	9,3	12,6	14,6	16,1	17,2	18,2	19,7	20,9	21,9	24,2
		80	7,6	10,7	12,6	14,0	15,0	15,9	17,3	18,4	19,3	21,4
		60	5,4	8,5	10,2	11,5	12,4	13,2	14,5	15,4	16,3	18,1
		40	0,8	5,4	7,1	8,3	9,1	9,8	10,9	11,8	12,5	14,1
	24,0	100	11,1	15,4	18,0	19,9	21,3	22,5	24,5	26,1	27,4	30,3
		80	8,9	13,0	15,4	17,1	18,5	19,6	21,5	22,8	24,0	26,7
		60	6,2	10,1	12,4	13,9	15,2	16,2	17,8	19,1	20,1	22,5
		40	0,9	6,2	8,4	9,8	10,9	11,8	13,3	14,4	15,3	17,3
	36,0	100	12,4	17,8	21,0	23,3	25,2	26,7	29,1	31,1	32,7	36,4
		80	9,8	14,8	17,7	19,9	21,6	23,0	25,3	27,0	28,5	31,8
		60	6,6	11,2	13,9	15,9	17,4	18,7	20,7	22,3	23,6	26,6
		40	0,9	6,7	9,1	10,9	12,2	13,3	15,1	16,5	17,6	20,2
	45,0 a více	100	12,9	18,9	22,5	25,2	27,3	29,0	31,8	34,0	35,8	40,0
		80	10,1	15,5	18,9	21,3	23,2	24,8	27,4	29,4	31,1	34,9
		60	6,7	11,6	14,6	16,8	18,5	20,0	22,2	24,1	25,5	28,9
		40	0,9	6,8	9,4	11,2	12,7	13,9	15,9	17,4	18,7	21,6
18,0 a více	do 9,0	100	8,3	11,6	13,5	14,9	16,0	16,9	18,4	19,6	20,5	22,7
		80	6,7	9,8	11,6	12,9	13,9	14,7	16,1	17,1	18,0	20,9
		60	4,7	7,6	9,3	10,5	11,4	12,1	13,4	14,3	15,1	16,9
		40	0,7	4,7	6,3	7,4	8,2	8,9	10,0	10,8	11,5	13,0
	15,0	100	11,4	15,5	17,9	19,7	21,1	22,3	24,1	25,6	26,8	29,7
		80	9,3	13,2	15,5	17,1	18,4	19,5	21,2	22,5	23,6	26,2
		60	6,6	10,4	12,5	14,0	15,2	16,2	17,7	18,9	19,9	22,2
		40	0,9	6,6	8,7	10,1	11,2	12,1	13,4	14,5	15,3	17,3
	24,0	100	14,3	19,5	22,6	24,8	26,6	28,1	30,5	32,3	33,9	37,5
		80	11,6	16,6	19,5	21,5	23,2	24,5	26,7	28,4	29,8	33,1
		60	8,2	13,1	15,8	17,7	19,2	20,4	22,3	23,9	25,1	28,0
		40	1,2	8,3	10,9	12,7	14,1	15,1	16,9	18,2	19,3	21,8
	36,0	100	16,6	23,1	27,0	29,8	32,0	33,8	36,7	39,1	41,0	45,4
		80	13,4	19,5	23,1	25,7	27,7	29,4	32,1	34,2	36,0	40,0
		60	9,3	15,2	18,5	20,9	22,7	24,2	26,7	28,6	30,1	33,7
		40	1,3	9,3	12,5	14,7	16,4	17,7	19,9	21,5	22,9	26,0
	45,0 a více	100	17,8	25,1	29,4	32,6	35,1	37,2	40,5	43,1	45,3	50,3
		80	14,2	21,0	25,1	28,0	30,3	32,2	35,2	37,6	39,6	44,2
		60	9,6	16,1	19,9	22,5	24,6	26,4	29,1	31,3	33,0	37,1
		40	1,3	9,7	13,2	15,6	17,5	19,0	21,4	23,3	24,9	28,3

POZNÁMKA Mezilehlé hodnoty lze lineárně interpolovat, nelze však extrapolovat hodnoty pro nižší procento požárně otevřených ploch než 40 %. Odstupové vzdálenosti platí i pro τ_{em} .

Tabulka H.2 – Hodnoty odstupových vzdáleností d od jednotlivých otvorů (ČSN 73 0804)

Požárně otevřená plocha v m délka x výška	Odstupová vzdálenost v m pro ekvivalentní dobu trvání požáru podle τ_e , popř. τ_e v minutách				
	≤ 15	30	45	60	90
0,5 x 1,0	0,56	0,75	0,85	0,93	1,05
0,5 x 1,5	0,64	0,87	1,01	1,11	1,26
0,5 x 2,0	0,68	0,95	1,11	1,23	1,41
1,0 x 1,0	0,83	1,09	1,24	1,35	1,51
1,0 x 1,5	1,00	1,32	1,50	1,64	1,84
1,0 x 2,0	1,13	1,49	1,71	1,87	2,10
1,5 x 1,0	1,00	1,32	1,50	1,64	1,84
1,5 x 1,5	1,25	1,63	1,86	2,02	2,27
1,5 x 2,0	1,43	1,87	2,13	2,33	2,61
1,5 x 2,5	1,57	2,07	2,36	2,58	2,90
2,0 x 1,0	1,13	1,49	1,71	1,87	2,10
2,0 x 1,5	1,43	1,87	2,13	2,33	2,61
2,0 x 2,0	1,66	2,17	2,47	2,70	3,02
2,0 x 2,5	1,85	2,42	2,76	3,01	3,37
2,5 x 1,0	1,21	1,63	1,87	2,05	2,32
2,5 x 1,5	1,57	2,07	2,36	2,58	2,90
2,5 x 2,0	1,85	2,42	2,76	3,01	3,37
2,5 x 2,5	2,08	2,71	3,09	3,37	3,78
3,0 x 1,0	1,28	1,74	2,01	2,21	2,51
3,0 x 1,5	1,69	2,23	2,56	2,80	3,15
3,0 x 2,0	2,00	2,63	3,00	3,28	3,68
3,0 x 2,5	2,27	2,96	3,38	3,69	4,13
3,0 x 3,0	2,49	3,26	3,71	4,04	4,53
4,0 x 1,0	1,37	1,90	2,22	2,46	2,81
4,0 x 1,5	1,86	2,50	2,88	3,16	3,58
4,0 x 2,0	2,25	2,98	3,41	3,73	4,20
4,0 x 2,5	2,58	3,39	3,87	4,22	4,74
4,0 x 3,0	2,86	3,74	4,27	4,65	5,22
5,0 x 1,0	1,42	2,02	2,38	2,64	3,04
5,0 x 1,5	1,97	2,70	3,13	3,45	3,92
5,0 x 2,0	2,43	3,25	3,75	4,11	4,64
5,0 x 2,5	2,81	3,75	4,25	4,67	5,25
5,0 x 3,0	3,14	4,14	4,73	5,16	5,80
6,0 x 1,0	1,51	2,09	2,49	2,79	3,22
6,0 x 1,5	2,05	2,85	3,33	3,69	4,21
6,0 x 2,0	2,56	3,48	4,02	4,42	5,01
6,0 x 2,5	2,99	4,01	4,61	5,05	5,69
6,0 x 3,0	3,37	4,47	5,12	5,60	6,30

Právní předpisy

- Vyhláška č. 23/2008 Sb., o technických podmínkách požární ochrany staveb, ve znění pozdějších předpisů.

Souvisící předpisy

- ČSN 73 0845 Požární bezpečnost staveb – Sklady, 05/2012, kap. 10.
- ČSN 73 0804 ed. 2 Požární bezpečnost staveb – Výrobní objekty, 09/2023, kap. 11, příloha H.

Doplňující poznámky

Přiléhá-li ke skladům (posuzovaným dle ČSN 73 0845) rampa nebo technologicky navazující jiná plocha, na které mohou být umístěny hořlavé skladované materiály (zastřešená či nezastřešená), měří se odstupová vzdálenost od kraje možného uložení skladovaných materiálů, a to podle velikosti a skupiny skladů, přičemž tato vzdálenost musí být nejméně 6,5 m.

Požárně nebezpečný prostor nemá zasahovat přes hranici stavebního pozemku, kromě veřejného prostranství (např. do ulice, náměstí, parku, prostoru vodních ploch).

V požárně nebezpečném prostoru mohou být dále umístěny jiné požární úseky (objekty) pokud:

- a) jejich obvodové stěny zasahující do požárně nebezpečného prostoru jsou provedeny v souladu s čl. 9.4.5 a 9.4.6 ČSN 73 0804,
- b) jejich střešní plášť, zasahující do požárně nebezpečného prostoru, je proveden dle čl. 9.14.4 ČSN 73 0804.

Stav k 1. 7. 2024

P 4.5.702 Sklady – zařízení pro protipožární zásah

Objekt požadavku

Provedení přístupových komunikací včetně nástupních ploch k objektům skladů a požárním úsekům skladů. (Zásobování vodou pro hašení je zpracováno v samostatné položce P 4.5.101).

Důvody požadavku

Požární bezpečnost staveb.

Popis požadavku

Každý požární úsek skladu musí mít zařízení umožňující požární zásah vedený vnějškem nebo vnitřkem objektu, popř. současně oběma způsoby.

Zařízení pro účinné vedení protipožárního zásahu požárními jednotkami zahrnují:

- a) přístupové komunikace včetně nástupních ploch;
- b) vnitřní a vnější zásahové cesty, které komunikačně musí navazovat na přístupové komunikace;
- c) technická zařízení (požární vodovody včetně příslušenství a jiné hasící prostředky, požárně bezpečnostní zařízení a opatření)

Ukazatele a číselné hodnoty

Přístupové komunikace – ke všem objektům musí vést přístupová komunikace umožňující příjezd požárních vozidel, kromě objektů stojících osamoceně, pokud

- a) zřízení přístupových komunikací by si vyžádalo neúměrně vysoké investiční náklady (např. více než 50 % pravděpodobných přímých a následných škod), nebo
- b) jsou těžko přístupné (např. v horských polohách) a z důvodu odlehlosti nelze počítat s protipožárním zásahem jednotkou požární ochrany (např. doba dojezdu jednotek požární ochrany je delší než pravděpodobná doba trvání požáru).

Přístupové komunikace vedou:

- a) až k nástupní ploše, popř. do míst určených příslušnými předpisy, nebo
- b) nejvýše do vzdálenosti 10 m od vchodů do objektu v případech, pokud se nástupní plocha dle článku 13.4.4 ČSN 73 0804 nevyžaduje;

Nástupní plochy – počet, rozmístění a vybavení nástupních ploch se určí projektovým řešením v dohodě s územně příslušným hasičským záchranným sborem.

Nástupní plochy musí:

- a) navazovat na přístupové komunikace,
- b) být odvodněny a zpevněny nejméně v šířce 4,0 m, alespoň k jednorázovému použití vozidlem, jehož tíha na nejvýše zatíženou nápravu je nejméně 100 kN,
- c) mít nejméně v šířce 6,5 m sklon v jednom směru (zpravidla podélném) nejvýše 8 % a v druhém nejvýše 4 %,
- d) být situovány podél nebo kolmo k nejdělnější straně průčelí, dále viz článek 13.4.2 d) ČSN 73 0804;

Vjezdy a průjezdy – vjezdy určené pro příjezd požárních vozidel na ohrazené pozemky, vjezdy a průjezdy při blokové zástavbě apod. musí být ve svém průjezdném profilu nejméně 3 500 mm široké a 4 100 mm vysoké.

Právní předpisy

- Vyhláška č. 23/2008 Sb., o technických podmínkách požární ochrany staveb, ve znění pozdějších předpisů.

Souvisící předpisy

- ČSN 73 0804 ed. 2 Požární bezpečnost staveb – Výrobní objekty, 09/2023, kap. 13.
- ČSN 73 0810 Požární bezpečnost staveb – Společná ustanovení, 07/2016 a Oprava 1, 03/2020.
- ČSN 73 0845 Požární bezpečnost staveb – Sklady, 05/2012, kap. 11.
- ČSN 73 6101 Projektování silnic a dálnic, 09/2018.
- ČSN 73 6110 Projektování místních komunikací, 01/2006 a Změna Z1, 02/2010 a Oprava 1, 04/2012.

Doplňující poznámky

Z článku 13.2.3 ČSN 73 0804 vyplývá, že za přístupovou komunikaci se považuje nejméně jednopruhová silniční komunikace (viz ČSN 73 6100-1) se šířkou jízdního pruhu nejméně 3,0 m.

Je-li přístupová komunikace jednopruhová (jeden jízdní pruh), musí být projektovým řešením zajištěn zákaz odstavení a parkování vozidel; u vícepruhové komunikace musí být tento zákaz zajištěn alespoň v jednom jízdním pruhu.

U nových objektů má být jednopruhová komunikace v místech požárních hydrantů rozšířena tak, aby umožňovala odstavení požárního vozidla mimo jízdní pruh, u změn staveb se tato úprava doporučuje.

Povrch nástupní plochy lze zatravnit nebo jiným způsobem upravit, pokud je zajištěna její funkce a trvalým způsobem vyznačeno místo a šířka nástupní plochy (např. ukazateli).

Nástupní plocha může být současně využita k jiným vhodným účelům, které nebrání příjezdu požárních vozidel a vedení protipožárního zásahu (např. chodník pro pěší, obslužná komunikace). Nesmí se však navrhnout její využití pro parkování nebo odstavení vozidel, k ukládání materiálu apod.

Nástupní plocha se nemusí zřídit u objektů:

- a) vybavených vnitřními zásahovými cestami,
- b) o výšce $h \leq 12$ m, i když nejsou vybaveny vnitřními zásahovými cestami,
- c) kde nelze vést protipožární zásah z vnější strany objektu,
- d) ke kterým nemusí vést přístupová komunikace,
- e) o výšce $h > 12$ m, které mají ve všech požárních úsecích s požárním rizikem instalované sprinklerové stabilní hasicí zařízení, popř. doplňkové sprinklerové hasicí zařízení (viz ČSN 73 0810), případně jiné samočinné stabilní hasicí zařízení podle ČSN 73 0810, článek 11.1.4.

Stav 1. 7. 2024

P 4.5.703 Výrobní a sklady hořlavých zkapalněných uhlovodíkových plynů – umístění

Objekt požadavku

Umístění výrobních objektů, bloků a skladů pro hořlavé zkapalněné uhlovodíkové plyny.

Důvody požadavku

Vymezení bezpečnostní vzdálenosti.

Popis požadavku

- 1) Nové výrobní objekty a bloky musí být umístěny** nejméně 500 m od souvislé stávající a plánované zástavby měst a obcí.

U nových skladů musí být od souvislé stávající a plánované zástavby měst a obcí dodržen dvojnásobek velikosti bezpečnostního pásma podle platných předpisů.

V obou případech je nutno uvedené vzdálenosti upravit, pokud se v souvislosti se zpracováním dokumentace podle 10.1 ČSN 65 0205 a dokumentace o hodnocení vlivu stavby na životní prostředí prokáže nutnost vzdálenosti zvětšit.

Nové výrobní objekty, bloky a sklady se umísťují, pokud možno, na závětrné straně měst a obcí.

- 2) Nadzemní skladovací zásobníky**

Bezpečnostní vzdálenost se určuje samostatně pro každý zásobník podle tabulky 1 ČSN 65 0205. U skladovacích zásobníků umístěných mimo havarijní jímky se určuje i bezpečnostní vzdálenost těchto jímek.

Bezpečnostní vzdálenost se měří:

- a) u skladovacích zásobníků, umístěných mimo havarijní jímku, od pláště skladovacího zásobníku,
- b) u havarijních jímek zásobníků podle bodu a) a u skladovacích zásobníků, umístěných v havarijní jímkce, od vnitřního horního okraje havarijní jímkce.

Jednotlivé nadzemní skladovací zásobníky musí být od sebe vzdáleny nejméně na vzdálenost rovnající se průměru většího zásobníku. Vzdálenost mezi zásobníky se měří jako vodorovná vzdálenost mezi nejbližšími body plášťů obou zásobníků.

Zásobníky mohou tvořit skupinu nejvýše šesti zásobníků a nepřevyšující celkový objem 5 000 m³. Zásobníky ve skupinách mohou být nejvýše ve dvou řadách vedle sebe. Skupiny zásobníků musí být vzájemně vzdáleny nejméně na vzdálenost dvou průměrů největšího zásobníku z posuzovaných skupin a odděleny přístupovou komunikací podle ČSN 73 0804 s odstavnými plochami po každých 50 m.

- 3) Podzemní skladovací zásobníky**

U podzemních skladovacích zásobníků se bezpečnostní vzdálenost rovná nejméně polovině bezpečnostní vzdálenosti podle tabulky 1 ČSN 65 0205 a měří se pro každý zásobník samostatně od pláště zásobníku.

U podzemních skladovacích zásobníků s nezasypaným čelem se bezpečnostní vzdálenost nekrátí na polovinu.

Jednotlivé podzemní skladovací zásobníky musí být mezi sebou vzdáleny nejméně na vzdálenost poloviny průměru většího zásobníku.

- 4) Havarijní jímky a další objekty a zařízení se řeší v souladu s čl. 3.9 až 3.17 ČSN 65 0205.**

Ukazatele a číselné hodnoty

Tabulka 1 – Bezpečnostní vzdálenosti nadzemních skladovacích zásobníků a jejich havarijních jímk (ČSN 65 0205)

Druh objektu	Objem skladovacího zásobníku nebo havarijní jímky v m ³						
	do 20	nad 20 do 100	nad 100 do 250	nad 250 do 500	nad 500 do 1 000	nad 1 000 do 3000	nad 3000
	Bezpečnostní vzdálenost v m						
A. Objekty mimo areál posuzovaného závodu, vč. veřejných drah a pozemních komunikací⁴⁾	20	40	60	100	150	200	300
B. Objekty v areálu posuzovaného závodu, ale nesouvisící s provozem skladu							
a) Administrativní a shromažďovací objekty	20	40	60	100	150	200	300
b) Provozy a zařízení, kde se trvale používá otevřeného ohně	20	40	60	100	150	200	300
c) Požární stanice, strojovny požárních vodovodů a stabilních hasicích zařízení	20	40	60	100	150	200	300
d) Výrobní objekty a zařízení skupiny výrob 6 a 7 podle ČSN 73 0804	15	20	30	50	70	100	150
e) Sklady, čerpací stanice, stáčecí a plnicí místa pro výrobní objekty a zařízení podle Bd)	15	20	30	50	70	100	150
f) Výrobní objekty a zařízení skupiny výrob 1 až 5 podle ČSN 73 0804 a všechny části venkovních vedení VN, VVN, ZVN ⁴⁾	10	15	20	30	50	70	100
g) Pomocné provozy, kde se nepoužívá otevřeného ohně	10	15	20	30	50	70	100
h) Kanalizace neupravená podle 5.8	10	15	20	30	50	70	100

(pokračování)

Tabulka 1 (dokončení)

Druh objektu	Objem skladovacího zásobníku nebo havarijní jímky v m ³						
	do 20	nad 20 do 100	nad 100 do 250	nad 250 do 500	nad 500 do 1 000	nad 1 000 do 3000	nad 3000
	Bezpečnostní vzdálenost v m						
C. Objekty souvisící s provozem skladu							
a) Administrativní a sociální objekty, řídicí centra	20	30	50	60	80	80	100
b) Strojovny stabilních hasicích zařízení a čerpací stanice požárních vodovodů	20	30	50	60	80	80	100
c) Pomocné provozy, kde se nepoužívá otevřeného ohně	10	15	20	30	50	50	80
d) Technologická zařízení pro obsluhu skladovacích zásobníků (např. stáčecí a plnicí stanoviště)	10	15	20	30	50	50	50
1) U drah a pozemních komunikací a u venkovních elektrických vedení je nutno dodržet ochranná pásma podle platných právních předpisů (viz příloha B).							

Tabulka 2 – Zvětšení bezpečnostních vzdáleností pro vybrané objekty (ČSN 65 0205)

Hmotnost zkapalněných uhlovodíků v t	do 2,5	nad 2,5 do 10	nad 10 do 50	nad 50 do 120	nad 120 do 250	nad 250
Vzdálenost v m	10	20	40	60	100	150

Právní předpisy

- Vyhláška č. 23/2008 Sb., o technických podmínkách požární ochrany staveb, ve znění pozdějších předpisů.

Souvisící předpisy

- ČSN 65 0205 Hořlavé zkapalněné uhlovodíkové plyny – Výroby a sklady, 07/1996.
- ČSN 73 0804 ed. 2 Požární bezpečnost staveb – Výrobní objekty, 09/2023.

Doplňující poznámky

Skladovací zásobníky musí být umístěny mimo uzavřené stavební objekty. Výrobní zařízení a provozní zásobníky se doporučuje umisťovat na volné plochy (otevřená technologická zařízení) nebo do otevřených objektů. Tato zařízení nesmí být umístěna v podzemních podlažích.

Stav k 1. 1. 2024

P 4.5.801 Garáže – odstupové vzdálenosti

Objekt požadavku

Odstupy stavebních objektů garáží.

Důvody požadavku

Požární bezpečnost staveb.

Popis požadavku

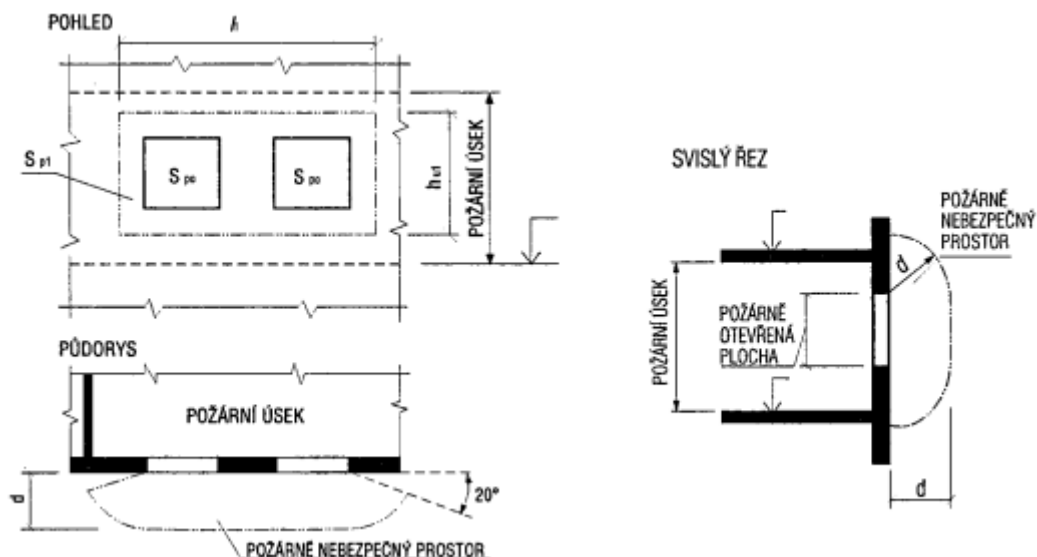
K zamezení přenosu požáru vně hořícího požárního úseku nebo objektu na jiný objekt nebo požární úsek (sáláním tepla nebo padajícími částmi konstrukcí) je nutno vytvořit nezbytný odstup vymezený požárně nebezpečným prostorem:

Odstupové vzdálenosti od garáží se stanoví podle kap. 11 ČSN 73 0804 (viz též položka P 4.5.203 Výrobní objekty – odstupové vzdálenosti).

Ukazatele a číselné hodnoty

Požárně nebezpečný prostor

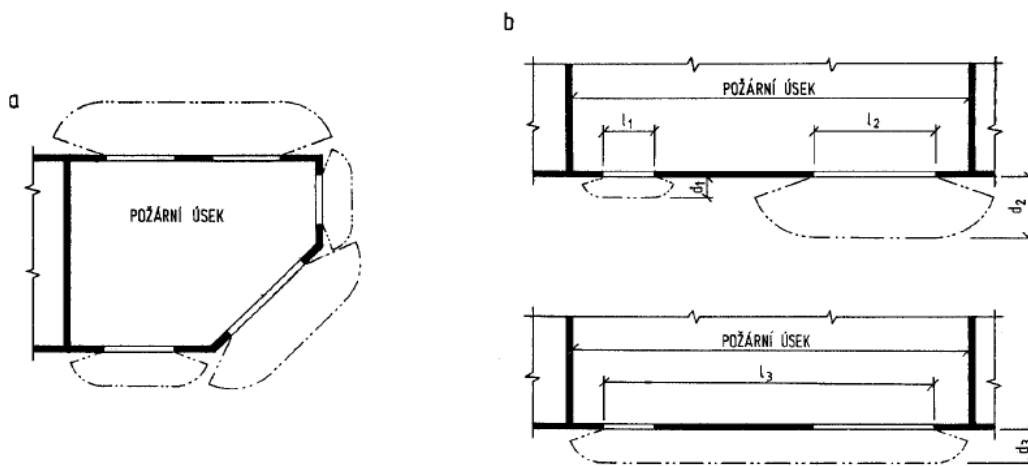
Požárně nebezpečný prostor požárního úseku před stavebním objektem je omezen plochou, vedenou v odstupové vzdálenosti d rovnoběžně s požárně otevřenou plochou posuzovaného požárního úseku. Po stranách je požárně nebezpečný prostor omezen jednak válcovými plochami o poloměru rovném odstupové vzdálenosti, jejichž osy jsou totožné s hranicemi požárně otevřené plochy a svírají s ní úhel 160° . Výškově je požárně nebezpečný prostor vymezen obdobně (obrázek 23 ČSN 73 0804).



Obrázek 23 (ČSN 73 0804)

Určení odstupových vzdáleností od stavebních objektů

Odstupová vzdálenost se určuje pro každý požární úsek samostatně. Má-li požární úsek členitý půdorys, stanoví se odstupová vzdálenost pro všechny požárně otevřené plochy (obrázek 26a ČSN 73 0804).



Obrázek 26 (ČSN 73 0804)

Jsou-li v jedné rovině obvodového nebo střešního pláště vzájemně značně vzdálené požárně otevřené plochy, může se určit odstupová vzdálenost pro každou otevřenou plochu samostatně podle čl. 11.4.9.1 ČSN 73 0804; současně se ověřuje, zda je dostatečná vzdálenost sousedních požárně otevřených ploch. Pokud nelze postupovat podle čl. 11.4.9.1, určí se odstupová vzdálenost pro celou rovinu požárně otevřených ploch (obrázek 26b ČSN 73 0804).

Tabulka H.1 – Odstupové vzdálenosti v m stanovené podle ekvivalentní doby trvání požáru (ČSN 73 0804)

Výška plochy S_p h_u m	Délka plochy S_p / m	Podíl p_o požárně otevřené plochy v %	Odstupová vzdálenost v m podle τ_e , popř. $\bar{\tau}_e$ v minutách									
			> 7,5 do 10	20	30	40	50	60	80	100	120	≥ 180
do 3,0	do 4,5	100	2,5	3,5	4,0	4,4	4,7	5,0	5,4	5,7	6,0	6,7
		80	2,1	2,9	3,5	3,8	4,1	4,4	4,7	5,0	5,3	5,9
		60	1,5	2,3	2,8	3,1	3,4	3,6	4,0	4,2	4,5	5,0
		40	0,2	1,5	1,9	2,3	2,5	2,7	3,0	3,2	3,4	3,9
	9,0	100	3,1	4,5	5,3	5,9	6,3	6,7	7,3	7,8	8,2	9,1
		80	2,5	3,7	4,5	5,0	5,4	5,8	6,4	6,8	7,2	8,0
		60	1,7	2,8	3,5	4,0	4,4	4,7	5,2	5,6	5,9	6,7
		40	0,3	1,7	2,3	2,8	3,1	3,4	3,8	4,2	4,4	5,1
	15,0	100	3,4	5,1	6,1	6,9	7,5	8,0	8,8	9,5	10,0	11,3
		80	2,6	4,1	5,1	5,8	6,3	6,8	7,5	8,1	8,6	9,7
		60	1,7	3,0	3,9	4,5	5,0	5,4	6,0	6,6	7,0	8,0
		40	0,3	1,8	2,4	2,9	3,3	3,7	4,2	4,6	5,0	5,9
	24,0	100	3,5	5,4	6,6	7,6	8,4	9,0	10,1	10,9	11,6	13,2
		80	2,7	4,3	5,4	6,2	6,9	7,5	8,4	9,2	9,8	11,3
		60	1,8	3,1	4,0	4,7	5,3	5,7	6,5	7,2	7,7	9,0
		40	0,3	1,8	2,5	3,0	3,4	3,8	4,4	4,9	5,3	6,3
	36,0 a více	100	3,5	5,5	6,9	8,0	8,9	9,6	10,9	11,9	12,8	14,8
		80	2,7	4,3	5,5	6,4	7,2	7,8	8,9	9,8	10,6	12,3
		60	1,8	3,1	4,0	4,8	5,4	5,9	6,8	7,5	8,1	9,6
		40	0,3	1,8	2,5	3,1	3,4	3,8	4,5	5,0	5,4	6,5

(pokračování)

Tabulka H.1 (pokračování)

Výška plochy S_p h_u m	Délka plochy S_p l m	Podíl p_o požárně otevřené plochy v %	Odstupová vzdálenost v m podle τ_e , popř. $\bar{\tau}_e$ v minutách									
			> 7,5 do 10	20	30	40	50	60	80	100	120	≥ 180
6,0	do 4,5	100	3,6	4,9	5,7	6,2	6,7	7,1	7,7	8,1	8,5	9,4
		80	2,9	4,2	4,9	5,4	5,8	6,2	6,7	7,1	7,5	8,3
		60	2,1	3,3	4,0	4,5	4,8	5,1	5,6	6,0	6,3	7,0
		40	0,3	2,1	2,8	3,2	3,6	3,8	4,3	4,6	4,9	5,0
	9,0	100	5,0	6,9	8,0	8,8	9,4	9,9	10,8	11,4	12,0	13,3
		80	4,1	5,8	6,9	7,6	8,2	8,7	9,4	10,0	10,5	11,7
		60	2,9	4,6	5,6	6,2	6,8	7,2	7,9	8,4	8,9	9,9
		40	0,4	2,9	3,8	4,5	5,0	5,3	6,0	6,4	6,8	7,7
	15,0	100	6,0	8,4	9,8	10,9	11,7	12,4	13,5	14,4	15,1	16,8
		80	4,8	7,0	8,4	9,4	10,1	10,8	11,8	12,6	13,2	14,8
		60	3,2	5,4	6,7	7,5	8,2	8,8	9,7	10,5	11,0	12,4
		40	0,5	3,3	4,4	5,2	5,9	6,4	7,2	7,8	8,3	9,5
	24,0	100	6,6	9,7	11,5	12,9	14,0	14,9	16,3	17,5	18,4	20,6
		80	5,1	7,9	9,6	10,9	11,9	12,7	14,0	15,1	15,9	17,9
		60	3,4	5,9	7,4	8,5	9,4	10,2	11,4	12,3	13,1	14,8
		40	0,5	3,4	4,7	5,7	6,4	7,1	8,1	8,9	9,5	11,0
	36,0 a více	100	6,8	10,4	12,7	14,4	15,7	16,9	18,7	20,1	21,3	24,0
		80	5,2	8,3	10,4	11,9	13,1	14,1	15,8	17,1	18,2	20,7
		60	3,4	6,1	7,8	9,1	10,2	11,0	12,5	13,6	14,6	16,8
		40	0,5	3,5	4,9	5,9	6,7	7,4	8,6	9,5	10,3	12,1
12,0	do 9,0	100	7,2	9,8	11,3	12,4	13,3	14,1	15,3	16,2	17,9	18,8
		80	5,8	8,3	9,8	10,8	11,6	12,3	13,4	14,2	14,9	16,6
		60	4,1	6,6	7,9	8,9	9,6	10,2	11,2	12,0	12,6	14,0
		40	0,6	4,2	5,5	6,4	7,1	7,6	8,5	9,1	9,7	10,9
	15,0	100	9,3	12,6	14,6	16,1	17,2	18,2	19,7	20,9	21,9	24,2
		80	7,6	10,7	12,6	14,0	15,0	15,9	17,3	18,4	19,3	21,4
		60	5,4	8,5	10,2	11,5	12,4	13,2	14,5	15,4	16,3	18,1
		40	0,8	5,4	7,1	8,3	9,1	9,8	10,9	11,8	12,5	14,1
	24,0	100	11,1	15,4	18,0	19,9	21,3	22,5	24,5	26,1	27,4	30,3
		80	8,9	13,0	15,4	17,1	18,5	19,6	21,5	22,8	24,0	26,7
		60	6,2	10,1	12,4	13,9	15,2	16,2	17,8	19,1	20,1	22,5
		40	0,9	6,2	8,4	9,8	10,9	11,8	13,3	14,4	15,3	17,3
	36,0	100	12,4	17,8	21,0	23,3	25,2	26,7	29,1	31,1	32,7	36,4
		80	9,8	14,8	17,7	19,9	21,6	23,0	25,3	27,0	28,5	31,8
		60	6,6	11,2	13,9	15,9	17,4	18,7	20,7	22,3	23,6	26,6
		40	0,9	6,7	9,1	10,9	12,2	13,3	15,1	16,5	17,6	20,2
	45,0 a více	100	12,9	18,9	22,5	25,2	27,3	29,0	31,8	34,0	35,8	40,0
		80	10,1	15,5	18,9	21,3	23,2	24,8	27,4	29,4	31,1	34,9
		60	6,7	11,6	14,6	16,8	18,5	20,0	22,2	24,1	25,5	28,9
		40	0,9	6,8	9,4	11,2	12,7	13,9	15,9	17,4	18,7	21,6

(pokračování)

Tabulka H.1 (dokončení)

Výška plochy S_p h_u m	Délka plochy S_p l m	Podíl p_o požárně otevřené plochy v %	Odstupová vzdálenost v m podle τ_e , popř. $\bar{\tau}_e$ v minutách									
			> 7,5 do 10	20	30	40	50	60	80	100	120	≥ 180
18,0 a více	do 9,0	100	8,3	11,6	13,5	14,9	16,0	16,9	18,4	19,6	20,5	22,7
		80	6,7	9,8	11,6	12,9	13,9	14,7	16,1	17,1	18,0	20,9
		60	4,7	7,6	9,3	10,5	11,4	12,1	13,4	14,3	15,1	16,9
		40	0,7	4,7	6,3	7,4	8,2	8,9	10,0	10,8	11,5	13,0
	15,0	100	11,4	15,5	17,9	19,7	21,1	22,3	24,1	25,6	26,8	29,7
		80	9,3	13,2	15,5	17,1	18,4	19,5	21,2	22,5	23,6	26,2
		60	6,6	10,4	12,5	14,0	15,2	16,2	17,7	18,9	19,9	22,2
		40	0,9	6,6	8,7	10,1	11,2	12,1	13,4	14,5	15,3	17,3
	24,0	100	14,3	19,5	22,6	24,8	26,6	28,1	30,5	32,3	33,9	37,5
		80	11,6	16,6	19,5	21,5	23,2	24,5	26,7	28,4	29,8	33,1
		60	8,2	13,1	15,8	17,7	19,2	20,4	22,3	23,9	25,1	28,0
		40	1,2	8,3	10,9	12,7	14,1	15,1	16,9	18,2	19,3	21,8
	36,0	100	16,6	23,1	27,0	29,8	32,0	33,8	36,7	39,1	41,0	45,4
		80	13,4	19,5	23,1	25,7	27,7	29,4	32,1	34,2	36,0	40,0
		60	9,3	15,2	18,5	20,9	22,7	24,2	26,7	28,6	30,1	33,7
		40	1,3	9,3	12,5	14,7	16,4	17,7	19,9	21,5	22,9	26,0
	45,0 a více	100	17,8	25,1	29,4	32,6	35,1	37,2	40,5	43,1	45,3	50,3
		80	14,2	21,0	25,1	28,0	30,3	32,2	35,2	37,6	39,6	44,2
		60	9,6	16,1	19,9	22,5	24,6	26,4	29,1	31,3	33,0	37,1
		40	1,3	9,7	13,2	15,6	17,5	19,0	21,4	23,3	24,9	28,3

POZNÁMKA Mezilehlé hodnoty lze lineárně interpolovat, nelze však extrapolovat hodnoty pro nižší procento požárně otevřených ploch než 40 %. Odstupové vzdálenosti platí i pro τ_{em} .

Tabulka H.2 – Hodnoty odstupových vzdáleností d od jednotlivých otvorů (ČSN 73 0804)

Požárně otevřená plocha v m délka x výška	Odstupová vzdálenost v m pro ekvivalentní dobu trvání požáru podle τ_e , popř. τ_e v minutách				
	≤ 15	30	45	60	90
0,5 x 1,0	0,56	0,75	0,85	0,93	1,05
0,5 x 1,5	0,64	0,87	1,01	1,11	1,26
0,5 x 2,0	0,68	0,95	1,11	1,23	1,41
1,0 x 1,0	0,83	1,09	1,24	1,35	1,51
1,0 x 1,5	1,00	1,32	1,50	1,64	1,84
1,0 x 2,0	1,13	1,49	1,71	1,87	2,10
1,5 x 1,0	1,00	1,32	1,50	1,64	1,84
1,5 x 1,5	1,25	1,63	1,86	2,02	2,27
1,5 x 2,0	1,43	1,87	2,13	2,33	2,61
1,5 x 2,5	1,57	2,07	2,36	2,58	2,90
2,0 x 1,0	1,13	1,49	1,71	1,87	2,10
2,0 x 1,5	1,43	1,87	2,13	2,33	2,61
2,0 x 2,0	1,66	2,17	2,47	2,70	3,02
2,0 x 2,5	1,85	2,42	2,76	3,01	3,37
2,5 x 1,0	1,21	1,63	1,87	2,05	2,32
2,5 x 1,5	1,57	2,07	2,36	2,58	2,90
2,5 x 2,0	1,85	2,42	2,76	3,01	3,37
2,5 x 2,5	2,08	2,71	3,09	3,37	3,78

(pokračování)

Tabulka H.2 (dokončení)

Požárně otevřená plocha v m délka x výška	Odstupová vzdálenost v m pro ekvivalentní dobu trvání požáru podle τ_e , popř. τ_e v minutách				
	≤ 15	30	45	60	90
3,0 x 1,0	1,28	1,74	2,01	2,21	2,51
3,0 x 1,5	1,69	2,23	2,56	2,80	3,15
3,0 x 2,0	2,00	2,63	3,00	3,28	3,68
3,0 x 2,5	2,27	2,96	3,38	3,69	4,13
3,0 x 3,0	2,49	3,26	3,71	4,04	4,53
4,0 x 1,0	1,37	1,90	2,22	2,46	2,81
4,0 x 1,5	1,86	2,50	2,88	3,16	3,58
4,0 x 2,0	2,25	2,98	3,41	3,73	4,20
4,0 x 2,5	2,58	3,39	3,87	4,22	4,74
4,0 x 3,0	2,86	3,74	4,27	4,65	5,22
5,0 x 1,0	1,42	2,02	2,38	2,64	3,04
5,0 x 1,5	1,97	2,70	3,13	3,45	3,92
5,0 x 2,0	2,43	3,25	3,75	4,11	4,64
5,0 x 2,5	2,81	3,75	4,25	4,67	5,25
5,0 x 3,0	3,14	4,14	4,73	5,16	5,80
6,0 x 1,0	1,51	2,09	2,49	2,79	3,22
6,0 x 1,5	2,05	2,85	3,33	3,69	4,21
6,0 x 2,0	2,56	3,48	4,02	4,42	5,01
6,0 x 2,5	2,99	4,01	4,61	5,05	5,69
6,0 x 3,0	3,37	4,47	5,12	5,60	6,30

Právní předpisy

- Vyhláška č. 23/2008 Sb., o technických podmínkách požární ochrany staveb, ve znění pozdějších předpisů.

Souvisící předpisy

- ČSN 73 0804 ed. 2 Požární bezpečnost staveb – Výrobní objekty, 09/2023, kap. 11, příloha H.

Doplňující poznámky

Ekvivalentní dobu trvání požáru u stavebních objektů určí projektant výpočtem dle kap. 6 ČSN 73 0804.

Požárně nebezpečný prostor nemá zasahovat přes hranici stavebního pozemku, kromě veřejného prostranství (např. do ulice, náměstí, parku, prostoru vodních ploch).

V požárně nebezpečném prostoru mohou být dále umístěny jiné požární úseky (objekty) pokud:

- a) jejich obvodové stěny zasahující do požárně nebezpečného prostoru jsou provedeny v souladu s čl. 9.4.5 a 9.4.6 ČSN 73 0804,
- b) jejich střešní plášť, zasahující do požárně nebezpečného prostoru, je proveden dle čl. 9.14.4 ČSN 73 0804.

Stav k 1. 7. 2024

P 4.5.802 Garáže – zařízení pro protipožární zásah

Objekt požadavku

Provedení přístupových komunikací včetně nástupních ploch k objektům garáží. (Zásobování vodou pro hašení je zpracováno v samostatné položce P 4.5.101).

Důvody požadavku

Požární bezpečnost staveb.

Popis požadavku

Každý objekt musí mít zařízení umožňující protipožární zásah vedený vnějškem nebo vnitřkem objektu, popř. současně oběma způsoby.

Zařízení pro účinné vedení protipožárního zásahu požárními jednotkami zahrnují:

- a) přístupové komunikace včetně nástupních ploch;
- b) vnitřní a vnější zásahové cesty, které komunikačně musí navazovat na přístupové komunikace;
- c) technická zařízení (požární vodovody včetně příslušenství a jiné hasicí prostředky, požární bezpečnostní zařízení a opatření).

Ukazatele a číselné hodnoty

Přístupové komunikace – ke všem objektům musí vést přístupová komunikace umožňující příjezd požárních vozidel, kromě objektů stojících osamoceně, pokud

- a) zřízení přístupových komunikací by si vyžádalo neúměrně vysoké investiční náklady (např. více než 50 % pravděpodobných přímých a následných škod), nebo
- b) jsou těžko přístupné (např. v horských polohách) a z důvodu odlehlosti nelze počítat s protipožárním zásahem jednotkou požární ochrany (např. doba dojezdu jednotek požární ochrany je delší než pravděpodobná doba trvání požáru).

Přístupové komunikace vedou:

- a) až k nástupní ploše, popř. do míst určených příslušnými předpisy, nebo
- b) nejvýše do vzdálenosti 10 m od vchodů do objektu v případech, pokud se nástupní plocha dle článku 13.4.4 ČSN 73 0804 nevyžaduje;

Nástupní plochy – počet, rozmístění a vybavení nástupních ploch se určí projektovým řešením v dohodě s územně příslušným hasičským záchranným sborem.

Nástupní plochy musí:

- a) navazovat na přístupové komunikace,
- b) být odvodněny a zpevněny nejméně v šířce 4,0 m, alespoň k jednorázovému použití vozidlem, jehož tíha na nejvýše zatíženou nápravu je nejméně 100 kN,
- c) mít nejméně v šířce 6,5 m sklon v jednom směru (zpravidla podélném) nejvýše 8 % a v druhém nejvýše 4 %,
- d) být situovány podél nebo kolmo k nejdělnější straně průčelí, dále viz článek 13.4.2 d) ČSN 73 0804.

Zřízení přístupových komunikací včetně nástupních ploch se nepožaduje u jednotlivých garáží dle Přílohy I ČSN 73 0804.

Vjezdy a průjezdy – vjezdy určené pro příjezd požárních vozidel na ohrazené pozemky, vjezdy a průjezdy při blokové zástavbě apod. musí být ve svém průjezdném profilu nejméně 3 500 mm široké a 4 100 mm vysoké.

Právní předpisy

- Vyhláška č. 23/2008 Sb., o technických podmínkách požární ochrany staveb, ve znění pozdějších předpisů.

Souvisící předpisy

- ČSN 73 0804 ed. 2 Požární bezpečnost staveb – Výrobní objekty, 09/2023, kap. 13, příloha I.
- ČSN 73 0810 Požární bezpečnost staveb – Společná ustanovení, 07/2016 a Oprava 1, 03/2020.
- ČSN 73 6101 Projektování silnic a dálnic, 09/2018.
- ČSN 73 6110 Projektování místních komunikací, 01/2006 a Změna Z1, 02/2010 a Oprava 1, 04/2012.

Doplňující poznámky

Z článku 13.2.3 ČSN 73 0804 vyplývá, že za přístupovou komunikaci se považuje nejméně jednopruhová silniční komunikace (viz ČSN 73 6100-1) se šířkou jízdního pruhu nejméně 3,0 m.

Je-li přístupová komunikace jednopruhová (jeden jízdní pruh), musí být projektovým řešením zajištěn zákaz odstavení a parkování vozidel; u vícepruhové komunikace musí být tento zákaz zajištěn alespoň v jednom jízdním pruhu.

U nových objektů má být jednopruhová komunikace v místech požárních hydrantů rozšířena tak, aby umožňovala odstavení požárního vozidla mimo jízdní pruh, u změn staveb se tato úprava doporučuje.

Povrch nástupní plochy lze zatravnit nebo jiným způsobem upravit, pokud je zajištěna její funkce a trvalým způsobem vyznačeno místo a šířka nástupní plochy (např. ukazateli).

Nástupní plocha může být současně využita k jiným vhodným účelům, které nebrání příjezdu požárních vozidel a vedení protipožárního zásahu (např. chodník pro pěší, obslužná komunikace). Nesmí se však navrhnout její využití pro parkování nebo odstavení vozidel, k ukládání materiálu apod.

Nástupní plocha se nemusí zřídit u objektů:

- a) vybavených vnitřními zásahovými cestami,
- b) o výšce $h \leq 12$ m, i když nejsou vybaveny vnitřními zásahovými cestami,
- c) kde nelze vést protipožární zásah z vnější strany objektu,
- d) ke kterým nemusí vést přístupová komunikace,
- e) o výšce $h > 12$ m, které mají ve všech požárních úsecích s požárním rizikem instalované sprinklerové stabilní hasicí zařízení, popř. doplňkové sprinklerové hasicí zařízení (viz ČSN 73 0810), případně jiné samočinné stabilní hasicí zařízení podle ČSN 73 0810, článek 11.1.4.

Stav k 1. 7. 2024

Shromažďovací prostory

P 4.5.901 Shromažďovací prostory – odstupové vzdálenosti

Objekt požadavku

Odstupy stavebních objektů od shromažďovacích prostor.

Důvody požadavku

Požární bezpečnost staveb.

Popis požadavku

1) Vnitřní shromažďovací prostory

Odstupové vzdálenosti se řeší stejným způsobem jako u nevýrobních objektů, viz položka P 4.5.201 Nevýrobní objekty – odstupové vzdálenosti.

2) Venkovní shromažďovací prostory

Při určení odstupových vzdáleností od venkovních shromažďovacích prostorů se postupuje jako při určení odstupových vzdáleností volných skladů podle ČSN 73 0804. Plošná hustota tepelného toku se považuje za nízkou u stavebních konstrukcí druhu DP1, DP2 a za střední u konstrukcí druhu DP3.

Odstupové vzdálenosti od venkovních shromažďovacích prostorů se nestanoví, jestliže nosné konstrukce zajišťující stabilitu objektu a konstrukce ohraničující (vymezující) venkovní shromažďovací prostor jsou druhu DP1 a ve shromažďovacích prostorech není žádné požární zatížení.

Ukazatele a číselné hodnoty

Tabulka F.1 – Hodnoty odstupových vzdáleností d od ploch požárních úseků (ČSN 73 0802)

Výška h_u m	Délka l m	Procenta požárně otevřené plochy	Odstupové vzdálenosti v m pro výpočtové požární zatížení p_v v kg.m^{-2}									
			≤ 10	20	30	40	50	60	80	100	120	> 180
do 3,0	do 4,5	100	2,5	3,5	4,0	4,4	4,7	5,0	5,4	5,7	6,0	6,7
		80	2,1	2,9	3,5	3,8	4,1	4,4	4,7	5,0	5,3	5,9
		60	1,5	2,3	2,8	3,1	3,4	3,6	4,0	4,2	4,5	5,0
		40	0,2	1,5	1,9	2,3	2,5	2,7	3,0	3,2	3,4	3,9
	9,0	100	3,1	4,5	5,3	5,9	6,3	6,7	7,3	7,8	8,2	9,1
		80	2,5	3,7	4,5	5,0	5,4	5,8	6,4	6,8	7,2	8,0
		60	1,7	2,8	3,5	4,0	4,4	4,7	5,2	5,6	5,9	6,7
		40	0,3	1,7	2,3	2,8	3,1	3,4	3,8	4,2	4,4	5,1
	15,0	100	3,4	5,1	6,1	6,9	7,5	8,0	8,8	9,5	10,0	11,3
		80	2,6	4,1	5,1	5,8	6,3	6,8	7,5	8,1	8,6	9,7
		60	1,7	3,0	3,9	4,5	5,0	5,4	6,0	6,6	7,0	8,0
		40	0,3	1,8	2,4	2,9	3,3	3,7	4,2	4,6	5,0	5,9
	24,0	100	3,5	5,4	6,6	7,6	8,4	9,0	10,1	10,9	11,6	13,2
		80	2,7	4,3	5,4	6,2	6,9	7,5	8,4	9,2	9,9	11,3
		60	1,8	3,1	4,0	4,7	5,3	5,7	6,5	7,2	7,7	9,0
		40	0,3	1,8	2,5	3,0	3,4	3,8	4,4	4,9	5,3	6,3
	36,0 a více	100	3,5	5,5	6,9	8,0	8,9	9,6	10,9	11,9	12,8	14,8
		80	2,7	4,3	5,5	6,4	7,2	7,8	8,9	9,8	10,6	12,3
		60	1,8	3,1	4,0	4,8	5,4	5,9	6,8	7,5	8,1	9,6
		40	0,3	1,8	2,5	3,0	3,4	3,8	4,5	5,0	5,4	6,5

(pokračování)

Tabulka F.1 (pokračování)

Výška h_u m	Délka / m	Procenta požárně otevřené plochy	Odstupové vzdálenosti v m pro výpočtové požární zatížení p_v v $\text{kg}\cdot\text{m}^{-2}$									
			≤ 10	20	30	40	50	60	80	100	120	> 180
6,0	do 4,5	100	3,6	4,9	5,7	6,2	6,7	7,1	7,7	8,1	8,5	9,4
		80	2,9	4,2	4,9	5,4	5,8	6,2	6,7	7,1	7,5	8,3
		60	2,1	3,3	4,0	4,5	4,8	5,1	5,6	6,0	6,3	7,0
		40	0,3	2,1	2,8	3,2	3,6	3,8	4,3	4,6	4,9	5,5
	9,0	100	5,0	6,9	8,0	8,8	9,4	9,9	10,8	11,4	12,0	13,3
		80	4,1	5,8	6,9	7,6	8,2	8,7	9,4	10,0	10,5	11,7
		60	2,9	4,6	5,6	6,2	6,8	7,2	7,9	8,4	8,9	9,9
		40	0,4	2,9	3,8	4,5	5,0	5,3	6,0	6,4	6,8	7,7
	15,0	100	6,0	8,4	9,8	10,9	11,7	12,4	13,5	14,4	15,1	16,8
		80	4,8	7,0	8,4	9,4	10,1	10,8	11,8	12,6	13,2	14,8
		60	3,2	5,4	6,7	7,5	8,2	8,8	9,7	10,5	11,0	12,4
		40	0,5	3,3	4,4	5,2	5,9	6,4	7,2	7,8	8,3	9,5
	24,0	100	6,6	9,6	11,5	12,9	14,0	14,9	16,3	17,5	18,4	20,6
		80	5,1	7,9	9,6	10,9	11,9	12,7	14,0	15,1	15,9	17,9
		60	3,4	5,9	7,4	8,5	9,4	10,2	11,4	12,3	13,1	14,8
		40	0,5	3,4	4,7	5,7	6,4	7,1	8,1	8,9	9,5	11,0
	36,0 a více	100	6,8	10,4	12,7	14,4	15,7	16,9	18,7	20,1	21,3	24,0
		80	5,2	8,3	10,4	11,9	13,1	14,1	15,9	17,1	18,2	20,7
		60	3,4	6,1	7,8	9,1	10,2	11,0	12,5	13,6	14,6	16,8
		40	0,5	3,5	4,9	5,9	6,7	7,4	8,6	9,5	10,3	12,1
12,0	do 9,0	100	7,2	9,8	11,3	12,4	13,3	14,1	15,3	16,2	17,9	18,8
		80	5,8	8,3	9,8	10,8	11,6	12,3	13,4	14,2	14,9	16,6
		60	4,1	6,6	7,9	8,9	9,6	10,2	11,2	12,0	12,6	14,0
		40	0,6	4,2	5,5	6,4	7,1	7,6	8,5	9,1	9,7	10,9
	15,0	100	9,3	12,6	14,6	16,1	17,2	18,2	19,7	20,9	21,9	24,2
		80	7,6	10,7	12,6	14,0	15,0	15,9	17,3	18,4	19,3	21,4
		60	5,4	8,5	10,2	11,5	12,4	13,2	14,5	15,4	16,3	18,1
		40	0,8	5,4	7,1	8,3	9,1	9,8	10,9	11,8	12,5	14,1
	24,0	100	11,1	15,4	18,0	19,9	21,3	22,5	24,5	26,1	27,4	30,3
		80	8,9	13,0	15,4	17,1	18,5	19,6	21,5	22,8	24,0	26,7
		60	6,2	10,1	12,4	13,9	15,2	16,2	17,8	19,1	20,1	22,5
		40	0,9	6,7	8,4	9,8	10,9	11,8	13,3	14,4	15,3	17,3
	36,0	100	12,4	17,8	21,0	23,3	25,2	26,7	29,1	31,1	32,7	36,4
		80	9,8	14,8	17,7	19,9	21,6	23,0	25,3	27,0	28,5	31,8
		60	6,6	11,2	13,9	15,9	17,4	18,7	20,7	22,3	23,6	26,6
		40	0,9	6,7	9,1	10,9	12,2	13,3	15,1	16,5	17,6	20,2
	45,0 a více	100	12,9	18,0	22,5	25,2	27,3	29,0	31,8	34,0	35,8	40,0
		80	10,1	15,5	18,9	21,3	23,2	24,8	27,4	29,4	31,4	34,9
		60	6,7	11,6	14,6	16,8	18,5	20,0	22,2	24,1	25,5	28,9
		40	0,9	6,8	9,4	11,2	12,7	13,9	15,9	17,4	18,7	21,6

(pokračování)

Tabulka F.1 (dokončení)

Výška h_u m	Délka / m	Procenta požárně otevřené plochy	Odstupové vzdálenosti v m pro výpočtové požární zatížení p_v v $\text{kg}\cdot\text{m}^{-2}$									
			≤ 10	20	30	40	50	60	80	100	120	> 180
18,0 a více	do 9,0	100	8,3	11,6	13,5	14,9	16,0	16,9	18,4	19,6	20,5	22,7
		80	6,7	9,8	11,6	12,9	13,9	14,7	16,1	17,1	18,0	20,9
		60	4,7	7,6	9,3	10,5	11,4	12,1	13,4	14,3	15,1	16,9
		40	0,7	4,7	6,3	7,4	8,2	8,9	10,0	10,8	11,5	13,0
	15,0	100	11,4	15,5	17,9	19,7	21,1	22,3	24,1	25,6	26,8	29,7
		80	9,3	13,2	15,5	17,1	18,4	19,5	21,2	22,5	23,6	26,2
		60	6,6	10,4	12,5	14,0	15,2	16,2	17,7	18,9	19,9	22,2
		40	0,9	6,6	8,7	10,1	11,2	12,1	13,4	14,5	15,3	17,3
	24,0	100	14,3	19,5	22,6	24,8	26,6	28,1	30,5	32,3	33,9	37,5
		80	11,6	16,6	19,5	21,5	23,2	24,4	26,7	28,4	29,8	33,1
		60	8,2	13,1	15,8	17,7	19,2	20,4	22,3	23,9	25,1	28,0
		40	1,2	8,3	10,9	12,7	14,1	15,1	16,9	18,2	19,3	21,8
	36,0	100	16,6	23,1	27,0	29,8	32,0	33,8	36,7	39,1	41,0	45,4
		80	13,4	19,5	23,1	25,7	27,7	29,4	32,1	34,2	36,0	40,0
		60	9,3	15,2	18,5	20,9	22,7	24,2	26,7	28,6	30,1	33,7
		40	1,3	9,3	12,5	14,7	16,4	17,7	19,9	21,5	22,9	26,0
	45,0 a více	100	17,8	25,1	29,4	32,6	35,1	37,2	40,5	43,1	45,3	50,3
		80	14,2	21,0	25,1	28,0	30,3	32,2	35,2	37,6	39,6	44,2
		60	9,6	16,1	19,9	22,5	24,6	26,4	29,1	31,3	33,0	37,1
		40	1,3	9,7	13,2	15,6	17,5	19,0	21,4	23,3	24,9	28,3

POZNÁMKA Mezilehlé hodnoty lze získat lineární interpolací, nelze extrapolovat hodnoty pro nižší procento požárně otevřených ploch než 40 %.

Tabulka F.2 – Hodnoty odstupových vzdáleností d od jednotlivých otvorů (ČSN 73 0802)

Požárně otevřená plocha v m délka x výška	Odstupová vzdálenost v m pro výpočtové požární zatížení p_v v $\text{kg}\cdot\text{m}^{-2}$				
	≤ 15	30	45	60	90
0,5 x 1,0	0,56	0,75	0,85	0,93	1,05
0,5 x 1,5	0,64	0,87	1,01	1,11	1,26
0,5 x 2,0	0,68	0,95	1,11	1,23	1,41
1,0 x 1,0	0,83	1,09	1,24	1,35	1,51
1,0 x 1,5	1,00	1,32	1,50	1,64	1,84
1,0 x 2,0	1,13	1,49	1,71	1,87	2,10
1,5 x 1,0	1,00	1,32	1,50	1,64	1,84
1,5 x 1,5	1,25	1,63	1,86	2,02	2,27
1,5 x 2,0	1,43	1,87	2,13	2,33	2,61
1,5 x 2,5	1,57	2,07	2,36	2,58	2,90
2,0 x 1,0	1,13	1,49	1,71	1,87	2,10
2,0 x 1,5	1,43	1,87	2,13	2,33	2,61
2,0 x 2,0	1,66	2,17	2,47	2,70	3,02
2,0 x 2,5	1,85	2,42	2,76	3,01	3,37
2,5 x 1,0	1,21	1,63	1,87	2,05	2,32
2,5 x 1,5	1,57	2,07	2,36	2,58	2,90
2,5 x 2,0	1,85	2,42	2,76	3,01	3,37
2,5 x 2,5	2,08	2,71	3,09	3,37	3,78

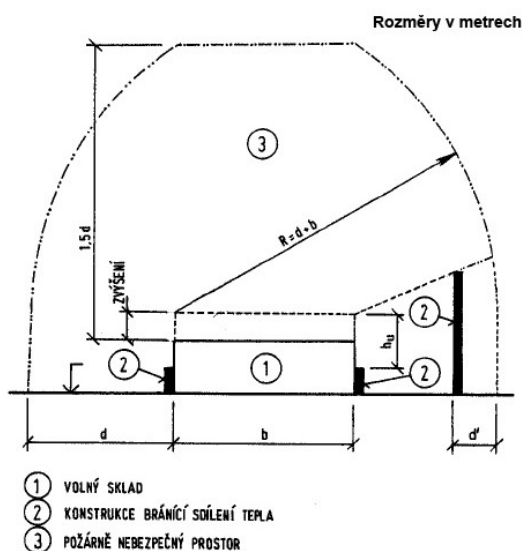
(pokračování)

Tabulka F.2 (dokončení)

Požárně otevřená plocha v m délka x výška	Odstupová vzdálenost v m pro výpočtové požární zatížení p_v v $\text{kg}\cdot\text{m}^{-2}$				
	≤ 15	30	45	60	90
3,0 x 1,0	1,28	1,74	2,01	2,21	2,51
3,0 x 1,5	1,69	2,23	2,56	2,80	3,15
3,0 x 2,0	2,00	2,63	3,00	3,28	3,68
3,0 x 2,5	2,27	2,96	3,38	3,69	4,13
3,0 x 3,0	2,49	3,26	3,71	4,04	4,53
4,0 x 1,0	1,37	1,90	2,22	2,46	2,81
4,0 x 1,5	1,86	2,50	2,88	3,16	3,58
4,0 x 2,0	2,25	2,98	3,41	3,73	4,20
4,0 x 2,5	2,58	3,39	3,87	4,22	4,74
4,0 x 3,0	2,86	3,74	4,27	4,65	5,22
5,0 x 1,0	1,42	2,02	2,38	2,64	3,04
5,0 x 1,5	1,97	2,70	3,13	3,45	3,92
5,0 x 2,0	2,43	3,25	3,75	4,11	4,64
5,0 x 2,5	2,81	3,75	4,25	4,67	5,25
5,0 x 3,0	3,14	4,14	4,73	5,16	5,80
6,0 x 1,0	1,15	2,09	2,49	2,79	3,22
6,0 x 1,5	2,05	2,85	3,33	3,69	4,21
6,0 x 2,0	2,56	3,48	4,02	4,42	5,01
6,0 x 2,5	2,99	4,01	4,61	5,05	5,69
6,0 x 3,0	3,37	4,47	5,12	5,60	6,30

Požárně nebezpečný prostor volných skladů je vymezen (obrázek 24 ČSN 73 0804):

- svislou plochou rovnoběžnou s hranicí volného skladu vedenou v odstupové vzdálenosti d , v rozích válcovou plochou o poloměru d s osou vedenou rohem volného skladu;
- vodorovnou rovinou ležící ve výšce $1,5 d$ nad úrovní volného skladu.



Obrázek 24 (ČSN 73 0804)

Tabulka H.1 – Odstupové vzdálenosti v m stanovené podle ekvivalentní doby trvání požáru (ČSN 73 0804)

Výška plochy S_p h_u m	Délka plochy S_p l m	Podíl p_o požárně otevřené plochy v %	Odstupová vzdálenost v m podle τ_e , popř. $\overline{\tau_e}$ v minutách									
			> 7,5 do 10	20	30	40	50	60	80	100	120	≥ 180
do 3,0	do 4,5	100	2,5	3,5	4,0	4,4	4,7	5,0	5,4	5,7	6,0	6,7
		80	2,1	2,9	3,5	3,8	4,1	4,4	4,7	5,0	5,3	5,9
		60	1,5	2,3	2,8	3,1	3,4	3,6	4,0	4,2	4,5	5,0
		40	0,2	1,5	1,9	2,3	2,5	2,7	3,0	3,2	3,4	3,9
	9,0	100	3,1	4,5	5,3	5,9	6,3	6,7	7,3	7,8	8,2	9,1
		80	2,5	3,7	4,5	5,0	5,4	5,8	6,4	6,8	7,2	8,0
		60	1,7	2,8	3,5	4,0	4,4	4,7	5,2	5,6	5,9	6,7
		40	0,3	1,7	2,3	2,8	3,1	3,4	3,8	4,2	4,4	5,1
	15,0	100	3,4	5,1	6,1	6,9	7,5	8,0	8,8	9,5	10,0	11,3
		80	2,6	4,1	5,1	5,8	6,3	6,8	7,5	8,1	8,6	9,7
		60	1,7	3,0	3,9	4,5	5,0	5,4	6,0	6,6	7,0	8,0
		40	0,3	1,8	2,4	2,9	3,3	3,7	4,2	4,6	5,0	5,9
	24,0	100	3,5	5,4	6,6	7,6	8,4	9,0	10,1	10,9	11,6	13,2
		80	2,7	4,3	5,4	6,2	6,9	7,5	8,4	9,2	9,8	11,3
		60	1,8	3,1	4,0	4,7	5,3	5,7	6,5	7,2	7,7	9,0
		40	0,3	1,8	2,5	3,0	3,4	3,8	4,4	4,9	5,3	6,3
	36,0 a více	100	3,5	5,5	6,9	8,0	8,9	9,6	10,9	11,9	12,8	14,8
		80	2,7	4,3	5,5	6,4	7,2	7,8	8,9	9,8	10,6	12,3
		60	1,8	3,1	4,0	4,8	5,4	5,9	6,8	7,5	8,1	9,6
		40	0,3	1,8	2,5	3,1	3,4	3,8	4,5	5,0	5,4	6,5
6,0	do 4,5	100	3,6	4,9	5,7	6,2	6,7	7,1	7,7	8,1	8,5	9,4
		80	2,9	4,2	4,9	5,4	5,8	6,2	6,7	7,1	7,5	8,3
		60	2,1	3,3	4,0	4,5	4,8	5,1	5,6	6,0	6,3	7,0
		40	0,3	2,1	2,8	3,2	3,6	3,8	4,3	4,6	4,9	5,0
	9,0	100	5,0	6,9	8,0	8,8	9,4	9,9	10,8	11,4	12,0	13,3
		80	4,1	5,8	6,9	7,6	8,2	8,7	9,4	10,0	10,5	11,7
		60	2,9	4,6	5,6	6,2	6,8	7,2	7,9	8,4	8,9	9,9
		40	0,4	2,9	3,8	4,5	5,0	5,3	6,0	6,4	6,8	7,7
	15,0	100	6,0	8,4	9,8	10,9	11,7	12,4	13,5	14,4	15,1	16,8
		80	4,8	7,0	8,4	9,4	10,1	10,8	11,8	12,6	13,2	14,8
		60	3,2	5,4	6,7	7,5	8,2	8,8	9,7	10,5	11,0	12,4
		40	0,5	3,3	4,4	5,2	5,9	6,4	7,2	7,8	8,3	9,5
	24,0	100	6,6	9,7	11,5	12,9	14,0	14,9	16,3	17,5	18,4	20,6
		80	5,1	7,9	9,6	10,9	11,9	12,7	14,0	15,1	15,9	17,9
		60	3,4	5,9	7,4	8,5	9,4	10,2	11,4	12,3	13,1	14,8
		40	0,5	3,4	4,7	5,7	6,4	7,1	8,1	8,9	9,5	11,0
	36,0 a více	100	6,8	10,4	12,7	14,4	15,7	16,9	18,7	20,1	21,3	24,0
		80	5,2	8,3	10,4	11,9	13,1	14,1	15,8	17,1	18,2	20,7
		60	3,4	6,1	7,8	9,1	10,2	11,0	12,5	13,6	14,6	16,8
		40	0,5	3,5	4,9	5,9	6,7	7,4	8,6	9,5	10,3	12,1

(pokračování)

Tabulka H.1 (dokončení)

Výška plochy S_p h_u m	Délka plochy S_p l m	Podíl p_o požárně otevřené plochy v %	Odstupová vzdálenost v m podle τ_e , popř. $\bar{\tau}_e$ v minutách									
			> 7,5 do 10	20	30	40	50	60	80	100	120	≥ 180
12,0	do 9,0	100	7,2	9,8	11,3	12,4	13,3	14,1	15,3	16,2	17,9	18,8
		80	5,8	8,3	9,8	10,8	11,6	12,3	13,4	14,2	14,9	16,6
		60	4,1	6,6	7,9	8,9	9,6	10,2	11,2	12,0	12,6	14,0
		40	0,6	4,2	5,5	6,4	7,1	7,6	8,5	9,1	9,7	10,9
	15,0	100	9,3	12,6	14,6	16,1	17,2	18,2	19,7	20,9	21,9	24,2
		80	7,6	10,7	12,6	14,0	15,0	15,9	17,3	18,4	19,3	21,4
		60	5,4	8,5	10,2	11,5	12,4	13,2	14,5	15,4	16,3	18,1
		40	0,8	5,4	7,1	8,3	9,1	9,8	10,9	11,8	12,5	14,1
	24,0	100	11,1	15,4	18,0	19,9	21,3	22,5	24,5	26,1	27,4	30,3
		80	8,9	13,0	15,4	17,1	18,5	19,6	21,5	22,8	24,0	26,7
		60	6,2	10,1	12,4	13,9	15,2	16,2	17,8	19,1	20,1	22,5
		40	0,9	6,2	8,4	9,8	10,9	11,8	13,3	14,4	15,3	17,3
	36,0	100	12,4	17,8	21,0	23,3	25,2	26,7	29,1	31,1	32,7	36,4
		80	9,8	14,8	17,7	19,9	21,6	23,0	25,3	27,0	28,5	31,8
		60	6,6	11,2	13,9	15,9	17,4	18,7	20,7	22,3	23,6	26,6
		40	0,9	6,7	9,1	10,9	12,2	13,3	15,1	16,5	17,6	20,2
	45,0 a více	100	12,9	18,9	22,5	25,2	27,3	29,0	31,8	34,0	35,8	40,0
		80	10,1	15,5	18,9	21,3	23,2	24,8	27,4	29,4	31,1	34,9
		60	6,7	11,6	14,6	16,8	18,5	20,0	22,2	24,1	25,5	28,9
		40	0,9	6,8	9,4	11,2	12,7	13,9	15,9	17,4	18,7	21,6
18,0 a více	do 9,0	100	8,3	11,6	13,5	14,9	16,0	16,9	18,4	19,6	20,5	22,7
		80	6,7	9,8	11,6	12,9	13,9	14,7	16,1	17,1	18,0	20,9
		60	4,7	7,6	9,3	10,5	11,4	12,1	13,4	14,3	15,1	16,9
		40	0,7	4,7	6,3	7,4	8,2	8,9	10,0	10,8	11,5	13,0
	15,0	100	11,4	15,5	17,9	19,7	21,1	22,3	24,1	25,6	26,8	29,7
		80	9,3	13,2	15,5	17,1	18,4	19,5	21,2	22,5	23,6	26,2
		60	6,6	10,4	12,5	14,0	15,2	16,2	17,7	18,9	19,9	22,2
		40	0,9	6,6	8,7	10,1	11,2	12,1	13,4	14,5	15,3	17,3
	24,0	100	14,3	19,5	22,6	24,8	26,6	28,1	30,5	32,3	33,9	37,5
		80	11,6	16,6	19,5	21,5	23,2	24,5	26,7	28,4	29,8	33,1
		60	8,2	13,1	15,8	17,7	19,2	20,4	22,3	23,9	25,1	28,0
		40	1,2	8,3	10,9	12,7	14,1	15,1	16,9	18,2	19,3	21,8
	36,0	100	16,6	23,1	27,0	29,8	32,0	33,8	36,7	39,1	41,0	45,4
		80	13,4	19,5	23,1	25,7	27,7	29,4	32,1	34,2	36,0	40,0
		60	9,3	15,2	18,5	20,9	22,7	24,2	26,7	28,6	30,1	33,7
		40	1,3	9,3	12,5	14,7	16,4	17,7	19,9	21,5	22,9	26,0
	45,0 a více	100	17,8	25,1	29,4	32,6	35,1	37,2	40,5	43,1	45,3	50,3
		80	14,2	21,0	25,1	28,0	30,3	32,2	35,2	37,6	39,6	44,2
		60	9,6	16,1	19,9	22,5	24,6	26,4	29,1	31,3	33,0	37,1
		40	1,3	9,7	13,2	15,6	17,5	19,0	21,4	23,3	24,9	28,3

POZNÁMKA Mezilehlé hodnoty lze lineárně interpolovat, nelze však extrapolovat hodnoty pro nižší procento požárně otevřených ploch než 40 %. Odstupové vzdálenosti platí i pro τ_{em} .

Tabulka H.2 – Hodnoty odstupových vzdáleností d od jednotlivých otvorů (ČSN 73 0804)

Požárně otevřená plocha v m délka x výška	Odstupová vzdálenost v m pro ekvivalentní dobu trvání požáru podle τ_e , popř. τ_e v minutách				
	≤ 15	30	45	60	90
0,5 x 1,0	0,56	0,75	0,85	0,93	1,05
0,5 x 1,5	0,64	0,87	1,01	1,11	1,26
0,5 x 2,0	0,68	0,95	1,11	1,23	1,41
1,0 x 1,0	0,83	1,09	1,24	1,35	1,51
1,0 x 1,5	1,00	1,32	1,50	1,64	1,84
1,0 x 2,0	1,13	1,49	1,71	1,87	2,10
1,5 x 1,0	1,00	1,32	1,50	1,64	1,84
1,5 x 1,5	1,25	1,63	1,86	2,02	2,27
1,5 x 2,0	1,43	1,87	2,13	2,33	2,61
1,5 x 2,5	1,57	2,07	2,36	2,58	2,90
2,0 x 1,0	1,13	1,49	1,71	1,87	2,10
2,0 x 1,5	1,43	1,87	2,13	2,33	2,61
2,0 x 2,0	1,66	2,17	2,47	2,70	3,02
2,0 x 2,5	1,85	2,42	2,76	3,01	3,37
2,5 x 1,0	1,21	1,63	1,87	2,05	2,32
2,5 x 1,5	1,57	2,07	2,36	2,58	2,90
2,5 x 2,0	1,85	2,42	2,76	3,01	3,37
2,5 x 2,5	2,08	2,71	3,09	3,37	3,78
3,0 x 1,0	1,28	1,74	2,01	2,21	2,51
3,0 x 1,5	1,69	2,23	2,56	2,80	3,15
3,0 x 2,0	2,00	2,63	3,00	3,28	3,68
3,0 x 2,5	2,27	2,96	3,38	3,69	4,13
3,0 x 3,0	2,49	3,26	3,71	4,04	4,53
4,0 x 1,0	1,37	1,90	2,22	2,46	2,81
4,0 x 1,5	1,86	2,50	2,88	3,16	3,58
4,0 x 2,0	2,25	2,98	3,41	3,73	4,20
4,0 x 2,5	2,58	3,39	3,87	4,22	4,74
4,0 x 3,0	2,86	3,74	4,27	4,65	5,22
5,0 x 1,0	1,42	2,02	2,38	2,64	3,04
5,0 x 1,5	1,97	2,70	3,13	3,45	3,92
5,0 x 2,0	2,43	3,25	3,75	4,11	4,64
5,0 x 2,5	2,81	3,75	4,25	4,67	5,25
5,0 x 3,0	3,14	4,14	4,73	5,16	5,80
6,0 x 1,0	1,51	2,09	2,49	2,79	3,22
6,0 x 1,5	2,05	2,85	3,33	3,69	4,21
6,0 x 2,0	2,56	3,48	4,02	4,42	5,01
6,0 x 2,5	2,99	4,01	4,61	5,05	5,69
6,0 x 3,0	3,37	4,47	5,12	5,60	6,30

Právní předpisy

- Vyhláška č. 23/2008 Sb., o technických podmínkách požární ochrany staveb, ve znění pozdějších předpisů.

Souvisící předpisy

- ČSN 73 0802 ed. 2 Požární bezpečnost staveb – Nevýrobní objekty, 09/2023, příloha F.
- ČSN 73 0804 ed. 2 Požární bezpečnost staveb – Výrobní objekty, 09/2023, příloha H.

- ČSN 73 0831 ed. 2 Požární bezpečnost staveb – Shromažďovací prostory, 10/2020.

Doplňující poznámky

Výpočtové požární zatížení určí projektant výpočtem dle kap. 6 ČSN 73 0802.

Požárně nebezpečný prostor nemá zasahovat přes hranici stavebního pozemku kromě veřejného prostranství (např. do ulice, náměstí, parku, prostoru vodních ploch).

Výškou h_u je skutečná výška objektu.

Stav k 1. 7. 2024

P 4.5.902 Shromažďovací prostory – zařízení pro protipožární zásah

Objekt požadavku

Provedení přístupových komunikací včetně nástupních ploch ke shromažďovacím prostorám. (Zásobování vodou pro hašení je zpracováno v samostatné položce P 4.5.101).

Důvody požadavku

Požární bezpečnost staveb.

Popis požadavku

Každý objekt musí mít zařízení umožňující protipožární zásah vedený vnějškem objektu nebo vnitřkem objektu, popř. současně oběma těmito cestami.

Zařízení pro účinné vedení protipožárního zásahu požárními jednotkami zahrnují:

- a) přístupové komunikace včetně nástupních ploch;
- b) zásahové cesty (vnitřní a vnější), které komunikačně musí navazovat na přístupové komunikace;
- c) technická zařízení (požární vodovody včetně příslušenství a jiné hasicí prostředky, požárně bezpečnostní zařízení a opatření apod.)

Ukazatele a číselné hodnoty

Přístupové komunikace – k objektům, kromě objektů, v nichž jsou pouze požární úseky bez požárního rizika a objektů jmenovitě uvedených v příslušných normách pro požární bezpečnost jednotlivých objektů, musí vést přístupová komunikace umožňující příjezd požárních vozidel:

- a) až k nástupní ploše; nebo
- b) alespoň do vzdálenosti 20 m od vchodů navazujících na zásahové cesty v případech, kde se nástupní plocha podle čl. 12.4.4 ČSN 73 0802 nevyžaduje; nebo
- c) alespoň do vzdálenosti 20 m od všech vchodů do objektu, kterými se předpokládá vedení protipožárního zásahu, pokud se u těchto objektů nevyžaduje nástupní plocha podle čl. 12.4.4 ČSN 73 0802 ani vnitřní zásahové cesty podle čl. 12.5.1 ČSN 73 0802.

Nástupní plochy – pro zásah požárních jednotek musí být u objektů nástupní plochy, sloužící pro vedení protipožárního zásahu vnější stranou (průčelím) objektu. Jejich počet, umístění a vybavení se určí projektovým řešením v dohodě s územně příslušným hasičským záchranným sborem.

Nástupní plocha musí:

- a) navazovat na přístupové komunikace;
- b) mít šířku nejméně 4,0 m;
- c) být odvodněna a zpevněna alespoň k jednorázovému použití vozidlem, jehož tíha na nejvíce zatíženou nápravu je nejméně 100 kN; plocha má mít sklon v jednom směru (zpravidla podélném) nejvýše 8 %, ve druhém nejvýše 4 %;
- d) být situována podél nebo kolmo k nejdlejší straně průčelí tak, aby byl v každém podlaží umožněn zásah z výsuvného automobilového žebříku nebo z požární plošiny k přiléhajícímu průčelí požárních úseků; u objektů s členitým půdorysem musí být každé místo v půdorysu podlaží vzdáleno nejvýše 40 m od nejbližšího otvoru v průčelí (velikost otvoru umožňujícího vedení protipožárního zásahu je nejméně 0,8 x 1,5 m), dosažitelného z požárního žebříku nebo požární plošiny.

Vjezdy a průjezdy – vjezdy určené pro příjezd požárních vozidel na ohrazené pozemky musí být ve světlných rozměrech nejméně 3,5 m široké a 4,1 m vysoké.

Právní předpisy

- Vyhláška č. 23/2008 Sb., o technických podmínkách požární ochrany staveb, ve znění pozdějších předpisů.

Souvisící předpisy

- ČSN 73 0802 ed. 2 Požární bezpečnost staveb – Nevýrobní objekty, 09/2023, kap. 12.
- ČSN 73 6101 Projektování silnic a dálnic, 09/2018.
- ČSN 73 6110 Projektování místních komunikací, 01/2006 a Změna Z1, 02/2010, a Oprava 1, 04/2012.
- ČSN 73 0831 ed. 2 Požární bezpečnost staveb – Shromažďovací prostory, 10/2020.

Doplňující poznámky

Z čl. 12.2.2 ČSN 73 0802 vyplývá, že za přístupovou komunikaci se považuje nejméně jednopruhová silniční komunikace se šířkou vozovky nejméně 3,00 m.

Je-li přístupová komunikace navržena jako jednopruhová (jeden jízdní pruh), musí být projektovým řešením zajištěn zákaz odstavení a parkování vozidel; je-li navrženo více pruhů, musí být tento zákaz zajištěn alespoň na jednom jízdním pruhu.

Nástupní plochu lze zatravnit nebo jiným způsobem upravit její povrch, pokud bude zajištěna její funkce a trvalým způsobem vyznačeno místo a šířka plochy (např. ukazateli). Doporučuje se tuto plochu současně využít k jiným vhodným účelům, které nebudou bránit příjezdu požárních vozidel a protipožárnímu zásahu (např. chodník pro pěší, obslužná komunikace, manipulační plochy). Nesmí se však navrhnout její využití pro parkování nebo odstavení vozidel, aby se nebránilo příjezdu a zásahu požárních jednotek.

Nástupní plocha se nemusí zřídít:

- a) u objektů vybavených vnitřními zásahovými cestami podle čl. 12.5.1 ČSN 73 0802;
- b) u objektů o výšce h do 12 m, i když nejsou vybaveny vnitřními zásahovými cestami;
- c) u objektů, jejichž všechny požární úseky jsou bez požárního rizika;
- d) u objektů jmenovitě uvedených v normách platných pro požární bezpečnost jednotlivých objektů;
- e) u objektů o výšce $h > 12$ m, které mají ve všech požárních úsecích s požárním rizikem instalované sprinklerové stabilní hasicí zařízení, popř. doplňkové sprinklerové hasicí zařízení (viz ČSN 73 0810), případně jiné samočinné stabilní hasicí zařízení podle čl. 11.1.4 ČSN 73 0810.

Požární úseky bez požárního rizika viz čl. 6.7 ČSN 73 0802.

Stav k 1. 7. 2024

P 4.5.903 Shromažďovací prostory – požadavky na přilehlá volná prostranství

Objekt požadavku

Provedení volných prostranství, která jsou přilehlá ke shromažďovacím prostorům případně k objektům, které obsahují shromažďovací prostory.

Důvody požadavku

Požární bezpečnost staveb.

Popis požadavku

Volné prostranství, na které ústí únikové cesty ze shromažďovacího prostoru, musí:

- a) umožňovat odchod osob od objektu nejméně v šířce odpovídající součtu započtených šířek všech únikových cest (součtu únikových pruhů), které na ně ústí; nebo
- b) umožňovat pobyt všech osob z objektu (nikoliv jen pouze ze shromažďovacího prostoru) při hustotě nejvýše 3 osoby na 1 m².

Do plochy volného prostranství se započítávají zejména rozptylové plochy, komunikační plochy pro pěší, parkovací a odstavné plochy pro motorová vozidla (kromě ploch vymezených pro stání vozidel), neprůjezdné místní a účelové komunikace včetně obratišť, popř. jiné zpevněné plochy a plochy trávníků.

Do plochy volného prostranství se nezapočítává zejména vodní plocha, plocha určená pro parkování vozidel nebo skladování a manipulaci s materiálem, plocha přístupových komunikací a nástupních ploch pro požární vozidla, plocha kolejíšť a průjezdného průřezu drah.

Plocha volného prostranství nesmí být přerušena průjezdnou pozemní komunikací.

Právní předpisy

- Vyhláška č. 23/2008 Sb., o technických podmínkách požární ochrany staveb, ve znění pozdějších předpisů.

Souvisící předpisy

- ČSN 73 0831 ed. 2 Požární bezpečnost staveb – Shromažďovací prostory, 10/2020, čl. 5.3.5.3.
- ČSN 73 0802 ed. 2 Požární bezpečnost staveb – Nevýrobní objekty, 09/2023.
- ČSN 73 6110 Projektování místních komunikací, 01/2006 a Změna Z1, 02/2010, a Oprava 1, 04/2012.

Doplňující poznámky

Vymezení pojmu "shromažďovací prostor" viz čl. 3.1., 3.2. a 3.3. ČSN 73 0831.

Výpočet únikových cest provede projektant dle čl. 5.3. ČSN 73 0831 v souladu s ČSN 73 0802.

Stav k 1. 1. 2024

4.6 CIVILNÍ OCHRANA A OBRANA STÁTU

Limity využití území

L 4.6.101 Vojenské újezdy

Objekt limitování

Využití území vojenských újezdů.

Tento limit je součástí územně analytických podkladů – údaj o území v rámci sledovaného jevu č. 78 dle přílohy 1 vyhlášky č. 157/2024 Sb.

Důvody limitování

Ochrana území určeného k zajišťování obrany a bezpečnosti státu.

Vyjádření limitu

Vojenský újezd je vymezená část území státu určená k zajišťování obrany státu a k výcviku ozbrojených sil. Újezd tvoří územní správní jednotku.

Státní správu s výjimkou pravomocí podle stavebního zákona na území újezdu vykonává správní úřad s názvem újezdni úřad.

Újezdni úřad mimo jiné:

- povoluje vstup na území újezdu,
- pečuje o trvalé označení územních hranic újezdu, odpovídá za vyznačení hranic újezdu v terénu a za vyznačení ochranných pásem na území újezdu,
- stanovuje opatření k zabezpečení čistoty a veřejného pořádku, k požární ochraně, k ochraně přírody a krajiny, k zásobování vodou, k čištění odpadních vod a k jejímu odvádění,
- zabezpečuje součinnost a koordinaci s ostatními orgány státní správy, s orgány krajů a obcí, s výjimkou pravomocí podle stavebního zákona.

Ministerstvo obrany pro území vojenských újezdů

- a) pořizuje a vydává územní plán a regulační plán,
- b) pořizuje územně plánovací podklady v podrobnosti a rozsahu nezbytném pro pořizování územních plánů, regulačních plánů, popřípadě pro další územně plánovací činnost Ministerstva obrany,
- c) vkládá data do národního geoportálu územního plánování.

Na území vojenských újezdů lze zřídit ochranná pásma.

Z důvodu veřejného zájmu může Ministerstvo obrany na území újezdu povolit fyzickým nebo právnickým osobám jen výstavbu a provozování veřejně prospěšné stavby, zejména pro dopravní infrastrukturu nebo technickou infrastrukturu.

Právní předpisy

- Zákon č. 283/2021 Sb., stavební zákon, ve znění pozdějších předpisů, § 22, § 35.
- Zákon č. 222/1999 Sb., o zajišťování obrany České republiky, ve znění pozdějších předpisů, § 30, § 31, § 33, § 35, § 44.
- Zákon č. 15/2015 Sb., o zrušení vojenského újezdu Brdy, o stanovení hranic vojenských újezdů, o změně hranic krajů a o změně souvisejících zákonů (zákon o hranicích vojenských újezdů).

- Vyhláška č. 141/2016 Sb., o vyznačování hranic vojenských újezdů a vyznačování bezpečnostních a ochranných pásem na území vojenských újezdů (o vyznačování hranic a pásem na území vojenských újezdů).
- Zákon č. 114/1992 Sb., o ochraně přírody a krajiny, ve znění pozdějších předpisů, § 78a.

Doplňující poznámky

Újezd a újezdní úřady se zřizují, mění a ruší zvláštním zákonem.

Ministerstvo obrany vykonává působnost stavebního úřadu pro území vojenských újezdů.

Ochranná pásma na území vojenských újezdů

Ochranná pásma může stanovit Ministerstvo obrany po předchozím projednání s místně příslušným orgánem územního plánování k ochraně objektu důležitého pro obranu státu před negativními účinky okolí nebo k ochraně okolí před negativními účinky objektu důležitého pro obranu státu.

Opatřením obecné povahy Ministerstvo obrany stanoví hranice ochranného pásma a v ochranném pásmu zakáže nebo omezí některé činnosti z důvodu zabezpečení objektu důležitého pro obranu státu, k jeho ochraně před účinky vnějších vlivů, nepředvídatelných stavů, havárií nebo poruch, pro zabezpečení jeho spolehlivého provozu a k ochraně života, zdraví osob nebo majetku.

Každý je povinen strpět omezení vyplývající ze stanoveného ochranného pásma.

Vojenské újezdy a jejich sídla

Vojenský újezd		Kraj	Sídlo újezdního úřadu
Boletice		Jihočeský kraj	obec Kájov
Březina		Jihomoravský kraj	město Vyškov
Hradiště		Karlovarský kraj	město Karlovy Vary
Libavá		Olomoucký kraj	obec Město Libavá

Na území vojenských újezdů vykonávají státní správu v ochraně přírody a krajiny újezdní úřady v rozsahu působnosti obecních úřadů, obecních úřadů obcí s rozšířenou působností, krajských úřadů, Agentury ochrany přírody a krajiny České republiky a správ národních parků, není-li k ní příslušné Ministerstvo obrany.

Stav k 1. 7. 2024

Jiné požadavky právních předpisů na území

P 4.6.102 Zajištění požadavků civilní ochrany

Objekt požadavku

Rozmístění, technické a dispoziční řešení staveb vzhledem k nutnosti zajištění ochrany obyvatelstva.

Tento požadavek je součástí územně analytických podkladů – údaj o území v rámci sledovaného jevu č. 80 dle přílohy 1 vyhlášky č. 157/2024 Sb.

Důvody požadavku

Zajištění dostatečných kapacit a technických parametrů určených staveb k vytvoření podmínek pro přípravu a provádění opatření ochrany obyvatelstva.

Popis požadavku

Dle § 39 zákona č. 283/2021 Sb. (stavební zákon) je jedním z úkolů územního plánování vytvářet v území podmínky pro zajištění obrany a bezpečnosti státu a civilní ochrany.

Výstavba sídlišť, občanských staveb, staveb pro průmyslovou výrobu, zemědělských staveb, skladů apod. se musí řídit požadavky dotčených orgánů na úseku ochrany obyvatelstva.

Požadavky ochrany obyvatelstva v územním plánování se uplatňují jako požadavky civilní ochrany vyplývající z havarijních plánů a krizových plánů v rozsahu, který odpovídá charakteru území a druhu územně plánovací dokumentace (viz vyhláška č. 380/2002 Sb.).

Stavebně technické požadavky na stavby civilní ochrany nebo stavby dotčené požadavky civilní ochrany

Stavebně technické požadavky na stavby civilní ochrany a stavby dotčené požadavky civilní ochrany (viz § 22 vyhlášky č. 380/2002 Sb.) zahrnují požadavky na:

- a) stálé úkryty,
- b) ochranné systémy podzemních dopravních staveb,
- c) stavby financované s využitím prostředků státního rozpočtu, stavby škol a školských zařízení, ubytovny a stavby pro poskytování zdravotní nebo sociální péče z hlediska jejich využitelnosti jako improvizované úkryty,
- d) stavby pro průmyslovou výrobu a skladování.

Stálé úkryty se navrhují především jako zcela zapuštěné, s dvouúčelovým využitím, do míst velké koncentrace obyvatelstva s trvalým nebo přechodným pobytem v dosažitelné vzdálenosti do 500 m od těchto míst, v důležitých provozech, ve školských, zdravotnických, sociálních a dalších zařízeních, minimálně 100 m od zásobníků prchavých látek a plynů s toxickými účinky, které by mohly ohrozit bezpečnost ukryvaného obyvatelstva, a mimo záplavovou oblast. Součástí návrhu jsou i požadavky na jejich provoz a údržbu, protiseismická opatření, vzduchotechnická a kyslíková zařízení, elektrická vzduchová soustrojí a k nim příslušející sklady pohonných hmot a olejů, zásobování pitnou a užitkovou vodou a zdravotně technická zařízení.

Improvizované úkryty se navrhují v souladu s plánem ukrytí v dosažitelných vzdálenostech k zabezpečení ukrytí obyvatelstva, jemuž nelze poskytnout stálé úkryty.

Velkokapacitní sklady nebezpečných látek, například ve stavbách pro průmyslovou výrobu a skladování, se umísťují za hranice vymezené zastavitelné plochy obce.

Dle § 10 zákona č. 239/2000 Sb. orgány kraje zajišťují přípravu na mimořádné události, provádění záchranných a likvidačních prací a ochranu obyvatelstva.

Dle § 15 zákona č. 239/2000 Sb. orgány obce zajišťují připravenost obce na mimořádné události a podílejí se na provádění záchranných a likvidačních prací a na ochraně obyvatelstva.

Hasičský záchranný sbor kraje vykonává mimo jiné státní požární dozor a je dotčeným orgánem státní správy na úseku požární ochrany.

V rozsahu stanoveném § 39 odst. 1 písm. c) a d) zákona o požární ochraně (zákon č. 133/1985 Sb.) je hasičský záchranný sbor kraje dotčeným orgánem v postupech a řízeních podle jiného právního předpisu z hlediska ochrany obyvatelstva.

Obecní úřad je dotčeným orgánem v postupech podle jiného právního předpisu z hlediska ochrany obyvatelstva.

Právní předpisy

- Zákon č. 283/2021 Sb., stavební zákon, ve znění pozdějších předpisů, § 39.
- Zákon č. 239/2000 Sb., o integrovaném záchranném systému a o změně některých zákonů, ve znění pozdějších předpisů, § 2, § 10, § 12, § 15, § 21, § 23, § 24, § 25.
- Zákon č. 133/1985 Sb., o požární ochraně, ve znění pozdějších předpisů, § 26, § 39.
- Zákon č. 320/2015 Sb., o Hasičském záchranném sboru České republiky a o změně některých zákonů (zákon o hasičském záchranném sboru), ve znění pozdějších předpisů.
- Vyhláška č. 380/2002 Sb., k přípravě a provádění úkolů ochrany obyvatelstva, § 18 až § 22.

Doplňující poznámky

Dle § 12 zákona č. 239/2000 Sb. obecní úřad obce s rozšířenou působností při výkonu státní správy kromě úkolů uvedených v § 15 zajišťuje připravenost správního obvodu obecního úřadu obce s rozšířenou působností na mimořádné události, provádění záchranných a likvidačních prací a ochranu obyvatelstva.

Dle § 21 zákona č. 239/2000 Sb. plánovanou pomoc na vyžádání při provádění záchranných a likvidačních prací jsou povinny poskytnout mimo jiných právnické a fyzické osoby, které jsou vlastníkem nebo uživatelem stavby civilní ochrany nebo stavby dotčené požadavky civilní ochrany. Práva a povinnosti právnických a fyzických osob při mimořádných událostech jsou uvedena v § 23, § 24 a § 25 zákona č. 239/2000 Sb.

Stav k 1. 7. 2024

4.7 OCHRANA ZEMĚDĚLSKÉHO PŮDNÍHO FONDU

Limity využití území

L 4.7.101 Zemědělský půdní fond

Objekt limitování

Zemědělský půdní fond (dále ZPF) – pozemky zemědělsky obhospodařované (orná půda, chmelnice, vinice, zahrady, ovocné sady, trvalé travní porosty), půda dočasně neobdělávaná, rybníky s chovem ryb nebo vodní drůbeže a nezemědělská půda potřebná k zajišťování zemědělské výroby (polní cesty, pozemky se zařízeními důležitým pro polní závlahy, závlahové vodní nádrže, odvodňovací příkopy, hráze sloužící k ochraně před zamokřením nebo zátopou, technická protierozní opatření apod.).

Součástí zemědělské půdy jsou také krajinné prvky podle nařízení vlády č. 307/2014 Sb. (mez, terasa, travnatá údolnice, skupina dřevin, stromořadí, solitérní dřevina, příkop, mokřad a skalka).

Tento limit má vazbu na územně analytické podklady – údaj o území v rámci sledovaného jevu č. 26 dle přílohy 1 vyhlášky č. 157/2024 Sb.

Důvody limitování

Ochrana, zlepšování stavu a udržitelné využívání ZPF, který je jednou ze složek životního prostředí a nenahraditelným omezeným přírodním zdrojem umožňujícím zemědělskou výrobu. Ochrana zemědělského půdního fondu je zajištěna ochranou životního prostředí.

Vyjádření limitu

Každý je povinen dbát o ochranu zemědělské půdy a zabezpečovat její hospodárné a účelné užívání podle podmínek zákona č. 334/1992 Sb. a dbát o to, aby nedocházelo k jejímu znehodnocování poškozováním nebo znečišťováním.

Pro nezemědělské účely je nutno použít především nezemědělskou půdu, nezastavěné a nedostatečně využitě pozemky v zastavěném území nebo v zastavitelných plochách, stavební proluky a plochy získané odstraněním na nich umístěných staveb a zařízení. Určit zemědělskou půdu k jinému než zemědělskému účelu v územně plánovací dokumentaci nebo ji odejmout ze zemědělského půdního fondu je možné pouze v nezbytném odůvodněném případě, přičemž je nutno především

- a) upřednostňovat zemědělskou půdu v plochách a koridorech vymezených pro nezemědělské využití v územně plánovací dokumentaci,
- b) upřednostňovat zemědělskou půdu v plochách a koridorech navazujících na zastavěné území,
- c) upřednostňovat zemědělskou půdu méně kvalitní; kritériem kvality půdy jsou třídy ochrany,
- d) co nejméně narušovat organizaci zemědělského půdního fondu a síť zemědělských účelových komunikací a ztěžovat obhospodařování zemědělského půdního fondu,
- e) určovat zemědělskou půdu k jinému než zemědělskému účelu v územně plánovací dokumentaci a odnímat jen nejnutnější plochu zemědělského půdního fondu a po ukončení nezemědělské činnosti upřednostňovat zemědělské využití pozemků,
- f) upřednostňovat realizaci kapacit podlažní plochy budov ve více podlažích,
- g) po ukončení povolení nezemědělské činnosti neprodleně provést takovou terénní úpravu, aby dotčená půda mohla být rekultivována a byla způsobilá k plnění dalších funkcí v krajině podle plánu rekultivace, a
- h) co nejméně narušovat mimoprodukční funkce půdy v území.

Při odejmutí zemědělské půdy musí být zohledněna a provedena vhodná opatření pro naplnění veřejného zájmu na zadržení vody v krajině.

Rozhodnutí o odnětí zemědělské půdy ze ZPF

K odnětí zemědělské půdy ze ZPF pro nezemědělské účely je třeba souhlasu orgánu ochrany ZPF¹⁾, s výjimkou případů uvedených v § 9 odst. 2 zákona č. 334/1992 Sb.

Půdu lze odejmout ze zemědělského půdního fondu trvale nebo dočasně. Dočasně lze půdu odejmout jen v případě, že po ukončení účelu jejího odnětí bude dotčená plocha rekultivována podle schváleného plánu rekultivace tak, aby mohla být vrácena do zemědělského půdního fondu.

Pořizovatelé a projektanti územně plánovací dokumentace jsou povinni řídit se zásadami ochrany ZPF (§ 4 zákona č. 334/1992 Sb.), navrhnout a zdůvodnit takové řešení, které je z hlediska ochrany ZPF a ostatních zákonem chráněných obecných zájmů nejméně výhodné. Přitom musí vyhodnotit předpokládané důsledky navrhovaného řešení na ZPF, a to zpravidla ve srovnání s jiným možným řešením.

Orgány ochrany ZPF uplatňují stanoviska k územně plánovací dokumentaci a k návrhu vymezení zastavěného území z hlediska ochrany ZPF.

Právní předpisy

- Zákon č. 334/1992 Sb., o ochraně zemědělského půdního fondu, ve znění pozdějších předpisů, § 1, § 4, § 5, § 9, § 13.
- Vyhláška č. 271/2019 Sb., o stanovení postupů k zajištění ochrany zemědělského půdního fondu.
- Vyhláška č. 48/2011 Sb., o stanovení tříd ochrany, ve znění pozdějších předpisů.
- Vyhláška č. 240/2021 Sb., o ochraně zemědělské půdy před erozí.
- Nařízení vlády č. 307/2014 Sb., o stanovení podrobnosti evidence využití půdy podle užívatelských vztahů, § 5.
- Zákon č. 283/2021 Sb., stavební zákon, ve znění pozdějších předpisů.
- Zákon č. 416/2009 Sb., o urychlení výstavby strategicky významné infrastruktury, ve znění pozdějších předpisů, § 2h.
- Zákon č. 221/2021 Sb., o podpoře zahrádkářské činnosti (zahrádkářský zákon).

Metodiky

- Společný metodický výklad odboru adaptace krajiny na klimatickou změnu a odboru legislativního orgánů ochrany zemědělského půdního fondu k některým ustanovením zákona č. 334/1992 Sb., o ochraně zemědělského půdního fondu, Věstník MŽP, částka 6, září 2022.
- Metodické sdělení odboru obecné ochrany přírody a krajiny MŽP k ustanovení § 3 vyhlášky č. 271/2019 Sb., o stanovení postupů k zajištění ochrany zemědělského půdního fondu, Věstník MŽP, částka 7, září 2020.

Doplňující poznámky

¹⁾Orgánem ochrany zemědělského půdního fondu je obecní úřad obce s rozšířenou působností, krajský úřad, správa národního parku, Česká inspekce životního prostředí a Ministerstvo životního prostředí. Ve vojenském újezdě vykonává funkci orgánu ochrany ZPF újezdní úřad.

Stav k 1. 7. 2024

L 4.7.102 Zemědělská půda I. a II. třídy ochrany

Objekt limitování

Zemědělská půda I. a II. třídy ochrany, tj. pozemky s přiřazenými bonitovanými půdně ekologickými jednotkami uvedenými v tabulce č. 1 a 2 přílohy k vyhlášce č. 48/2011 Sb.

Tento limit je součástí územně analytických podkladů – údaj o území v rámci sledovaného jevu č. 26 dle přílohy 1 vyhlášky č. 157/2024 Sb.

Důvody limitování

Ochrana zemědělské půdy s vysokou bonitou, která se vyznačuje nadprůměrnou produkční schopností. Ochranou zemědělského půdního fondu, zlepšování jeho stavu a jeho udržitelným využíváním je zajišťována ochrana životního prostředí.

Vyjádření limitu

Zemědělskou půdu I. a II. třídy ochrany lze v územně plánovací dokumentaci určit k jinému než zemědělskému účelu nebo odejmout pouze v případech, kdy jiný veřejný zájem výrazně převažuje nad veřejným zájmem ochrany zemědělského půdního fondu. To neplatí, pokud se při změně územně plánovací dokumentace nemění způsob využití plochy v územně plánovací dokumentaci již vymezené.

Při rozhodování o záměru se nepoužije předcházející odstavec (§ 4 odst. 3 zákona č. 334/1992 Sb.), jedná-li se o záměr:

- a) veřejné dopravní nebo veřejné technické infrastruktury umístěvané v koridoru vymezeném v územním rozvojovém plánu na základě vyhodnocení umístění záměru, odborně stanoveného odhadu výměry zabírané zemědělské půdy a jejího zařazení do tříd ochrany,
- b) umístěvané na zastavitelné ploše vymezené v územním rozvojovém plánu na základě vyhodnocení umístění záměru, odborně stanoveného odhadu výměry zabírané zemědělské půdy a jejího zařazení do tříd ochrany,
- c) veřejné dopravní nebo veřejné technické infrastruktury umístěvané v koridoru vymezeném v územním rozvojovém plánu nebo v zásadách územního rozvoje na základě vyhodnocení umístění záměru, odborně stanoveného odhadu výměry zabírané zemědělské půdy a jejího zařazení do tříd ochrany,
- d) umístěvané na zastavitelné ploše vymezené v územním rozvojovém plánu nebo v zásadách územního rozvoje na základě vyhodnocení umístění záměru, odborně stanoveného odhadu výměry zabírané zemědělské půdy a jejího zařazení do tříd ochrany,
- e) na plochách vymezených v územním plánu k nezemědělskému využití,
- f) hornické činnosti ve stanovených dobývacích prostorech nebo v chráněných územích pro zvláštní zásahy do zemské kůry s výjimkou ukládání odpadů v podzemních prostorech, nebo
- g) geologických prací podle zákona o geologických pracích.

Při odejmutí zemědělské půdy musí být zohledněna a provedena vhodná opatření pro naplnění veřejného zájmu na zadržení vody v krajině.

Pořizovatelé a projektanti územně plánovací dokumentace jsou povinni řídit se zásadami ochrany ZPF (§ 4 zákona č. 334/1992 Sb.), navrhnout a zdůvodnit takové řešení, které je z hlediska ochrany ZPF a ostatních zákonem chráněných obecných zájmů nejvýhodnější. Přitom musí vyhodnotit předpokládané důsledky navrhovaného řešení na ZPF, a to zpravidla ve srovnání s jiným možným řešením.

Orgány ochrany ZPF uplatňují stanoviska k územně plánovací dokumentaci a k návrhu vymezení zastavěného území z hlediska ochrany ZPF.

Právní předpisy

- Zákon č. 334/1992 Sb., o ochraně zemědělského půdního fondu, ve znění pozdějších předpisů, § 1, § 4, § 5, § 9, § 13.

- Vyhláška č. 271/2019 Sb., o stanovení postupů k zajištění ochrany zemědělského půdního fondu.
- Vyhláška č. 48/2011 Sb., o stanovení tříd ochrany, ve znění pozdějších předpisů.
- Zákon č. 283/2021 Sb., stavební zákon, ve znění pozdějších předpisů.

Doplňující poznámky

¹⁾Orgánem ochrany zemědělského půdního fondu je obecní úřad obce s rozšířenou působností, krajský úřad, správa národního parku, Česká inspekce životního prostředí a Ministerstvo životního prostředí. Ve vojenském újezdě vykonává funkci orgánu ochrany ZPF újezdní úřad.

Stav k 1. 7. 2024

L 4.7.103 Změna trvalého travního porostu na ornou půdu

Objekt limitování

Zemědělská půda evidovaná v katastru nemovitostí jako trvalý travní porost.

Důvody limitování

Ochrana zemědělského půdního fondu.

Vyjádření limitu

Zemědělskou půdu evidovanou v katastru nemovitostí jako trvalý travní porost lze změnit na ornou půdu jen se souhlasem orgánu ochrany zemědělského půdního fondu uděleným na základě posouzení fyzikálních nebo biologických vlastností zemědělské půdy, rizik ohrožení zemědělské půdy erozí, včetně polohy údolnic a provedených opatření ke snížení těchto rizik, jako jsou například svahové průlehy.

Půdy nevhodné pro změnu trvalého travního porostu na ornou půdu jsou:

- a) půdy nacházející se na plochách, kde nižší než přípustné míry erozního ohrožení nelze docílit prostřednictvím opatření uvedených v § 7 odst. 1 písm. a) a b) vyhlášky č. 240/2021 Sb.,
- b) půdy s hloubkou půdního profilu do 30 cm,
- c) půdy, na nichž jsou navržena nebo realizována technická opatření ke snížení erozního ohrožení uvedená v § 7 odst. 1 písm. c) vyhlášky č. 240/2021 Sb.,
- d) půdy, na nichž je navrženo nebo realizováno organizační opatření ve formě ochranného zatravnění pozemku uvedené v § 7 odst. 1 písm. a) vyhlášky č. 240/2021 Sb.

Právní předpisy

- Zákon č. 334/1992 Sb. o ochraně zemědělského půdního fondu, ve znění pozdějších předpisů, § 2, § 13, § 15.
- Vyhláška č. 240/2021 Sb., o ochraně zemědělské půdy před erozí, § 3.
- Zákon č. 139/2002 Sb., o pozemkových úpravách a pozemkových úřadech a o změně zákona č. 229/1991 Sb., o úpravě vlastnických vztahů k půdě a jinému zemědělskému majetku, ve znění pozdějších předpisů, ve znění pozdějších předpisů.

Metodiky

- Společný metodický výklad odboru adaptace krajiny na klimatickou změnu a odboru legislativního orgánům ochrany zemědělského půdního fondu k některým ustanovením zákona č. 334/1992 Sb., o ochraně zemědělského půdního fondu, Věstník MŽP, částka 6, září 2022.

Doplňující poznámky

Orgánem ochrany zemědělského půdního fondu je obecní úřad obce s rozšířenou působností, krajský úřad, správa národního parku, Česká inspekce životního prostředí a Ministerstvo životního prostředí. Ve vojenském újezdě vykonává funkci orgánu ochrany zemědělského půdního fondu újezdní úřad.

Obecní úřad obce s rozšířenou působností uděluje souhlas ke změně trvalého travního porostu na ornou půdu.

Stav k 1. 7. 2024

VYBRANÉ INFORMAČNÍ ZDROJE

Ministerstvo zemědělství

- [Plán hlavních povodí České republiky](#) – dokument státní politiky v oblasti vod. Byl zpracován pro tři hlavní povodí – povodí Labe, povodí Odry a povodí Moravy včetně přítoků Dunaje. Integruje záměry a cíle resortních politik ústředních vodoprávních úřadů a stal se základním podkladem pro zpracování plánů oblastí povodí.

POVIS (Povodňový informační systém)

- [Plány pro zvládání povodňových rizik](#) v povodí Labe, Dunaje a Odry – jedná se o koncepční dokumenty, které závazným způsobem stanoví cíle a opatření pro zvládání povodňových rizik v oblastech s významným povodňovým rizikem s ohledem na zmírnění nepříznivých účinků povodní na lidské zdraví, životní prostředí, kulturní dědictví a hospodářskou činnost.

Výzkumný ústav vodohospodářský VÚV

- [HEIS VÚV](#) (Hydroekologický informační systém VÚV TGM) – centrální informační systém VÚV TGM v oblasti vodního hospodářství a ochrany vod. Představuje informační zdroj pro řešitele VÚV, uživatele z řad veřejné správy a odborné i laické veřejnosti. HEIS VÚV je součástí Jednotného informačního systému o životním prostředí Ministerstva životního prostředí ČR.

Ministerstvo zdravotnictví

- [Seznam přírodních koupališť na povrchových vodách](#) – seznam přírodních koupališť na povrchových vodách, ve kterých nabízí službu ke koupání provozovatel, a dalších povrchových vod ke koupání pro příslušný rok. Seznam je zveřejňován na webových stránkách Ministerstva zdravotnictví ČR.

Český hydrometeorologický ústav

- [Databáze ISKO](#) (Informační systém kvality ovzduší) – obsahuje informace o překročení imisních limitů.

Ministerstvo životního prostředí

- [Portál SEKM](#) (staré ekologické zátěže) – veřejně přístupná databáze, ve které jsou evidovány staré ekologické zátěže, tzn. závažné kontaminace horninového prostředí, podzemních nebo povrchových vod, ke kterým došlo nevhodným nakládáním s nebezpečnými látkami v minulosti.

Výzkumný ústav meliorací a ochrany půdy

- [Geoportál SOWAC GIS](#) – je tematicky zaměřen na ochranu půdy, vody a krajiny České republiky. Cílem geoportálu je transfer nejaktuálnějších výsledků vědy a výzkumu do praxe. Nabízí informace v podobě mapových projektů a specializovaných aplikací. Obsahuje různé aplikace, mj. aplikaci [Monitoring eroze](#) – slouží k hlášení, evidenci a vyhodnocování jednotlivých erozních událostí. Předmětem monitoringu jsou projevy vodní a větrné eroze.